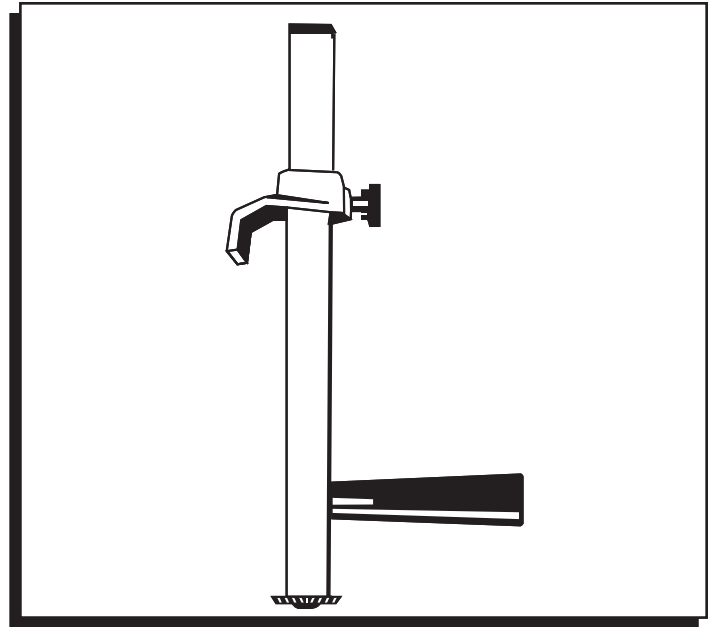


# ULINE H-101 CARTON SIZER

1-800-295-5510  
uline.com



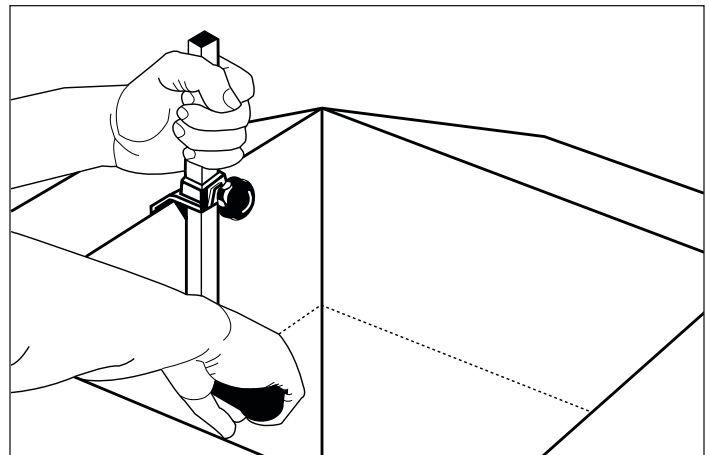
## OPERATION

1. Adjust carton sizer to desired depth.
2. Score the inside of the carton around all four sides.
3. Slit all four corners of carton down to score.
4. Fold in flaps.

### SPECIFICATIONS

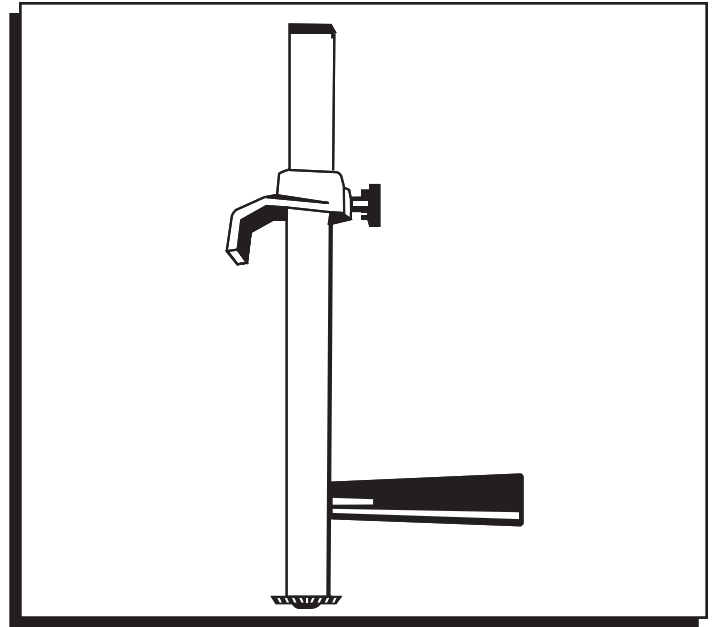
- Dimensions: 12½" long
- Scoring Range: 2⅓ - 11¾"

 **NOTE:** Sizer perforates box for folding edge, does not cut box.



**ULINE H-101**  
**CORTADORA DE**  
**CAJAS**

01-800-295-5510  
uline.mx



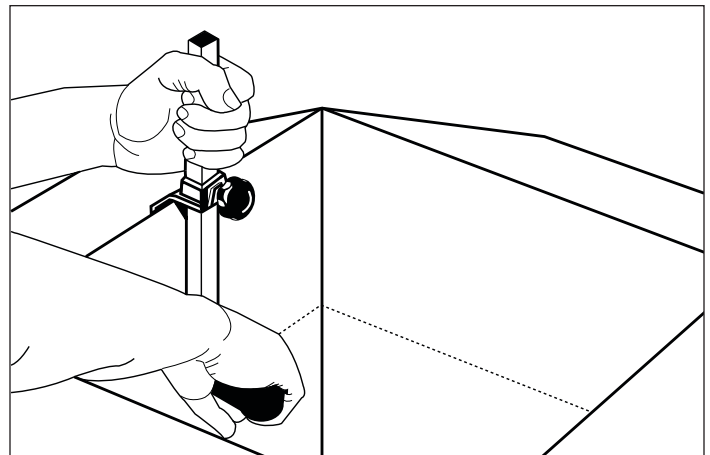
## FUNCIONAMIENTO

1. Ajuste la cortadora de cajas a la profundidad deseada.
2. Haga unas marcas en el interior de la caja alrededor de los cuatro lados.
3. Corte las cuatro esquinas de la caja hasta la marca.
4. Doble las solapas hacia dentro.

### ESPECIFICACIONES

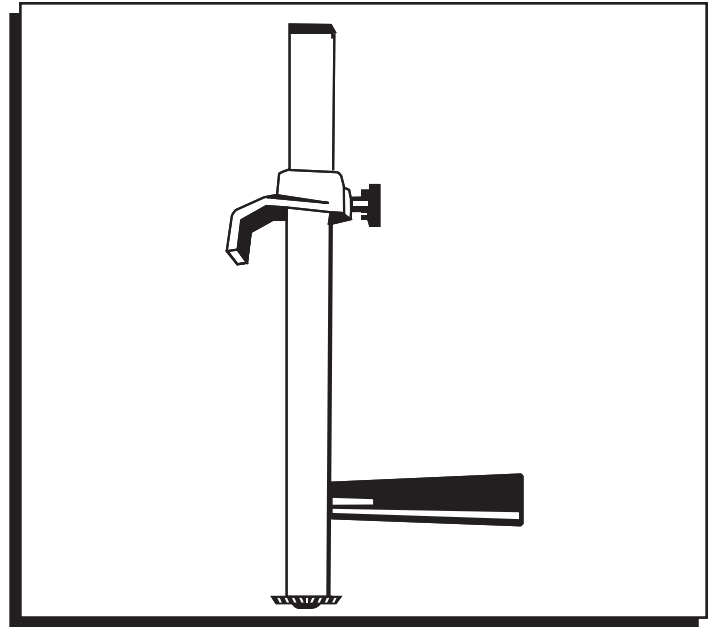
- Dimensiones: Largo de 31.8 cm (12 1/2")
- Rango de Marca: 5.9 - 29.8 cm (2 1/3 - 11 3/4")

 **NOTA:** La cortadora perfora la caja para permitir doblar el borde, pero no corta la caja.



# ULINE H-101 CALIBREUR DE CARTONS

1-800-295-5510  
uline.ca



## FONCTIONNEMENT

1. Ajustez le calibreur de cartons à la profondeur désirée.
2. Encochez les quatre côtés intérieurs de la boîte avec le calibreur de cartons.
3. Coupez les quatre coins de la boîte jusqu'aux encoches.
4. Pliez les rabats vers l'intérieur.

## SPÉCIFICATIONS

- Dimensions : Longueur de 31,8 cm (12 ½ po)
- Intervalles d'encochage : 5,9 à 29,8 cm (2 ⅓ à 11 ¾ po)



**REMARQUE** : Le calibreur perfore la boîte pour faciliter le pliage des bords, il ne coupe pas la boîte.

