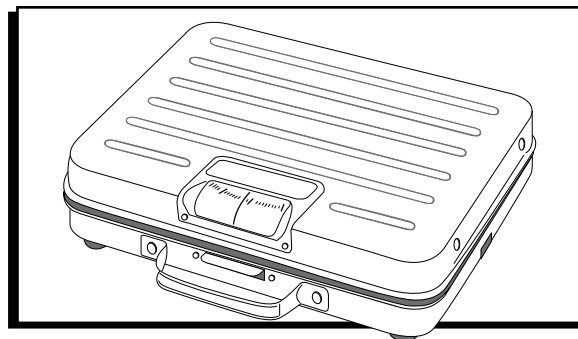


# ULINE H-103, H-104 UTILITY SCALE

1-800-295-5510  
uline.com



## SETUP

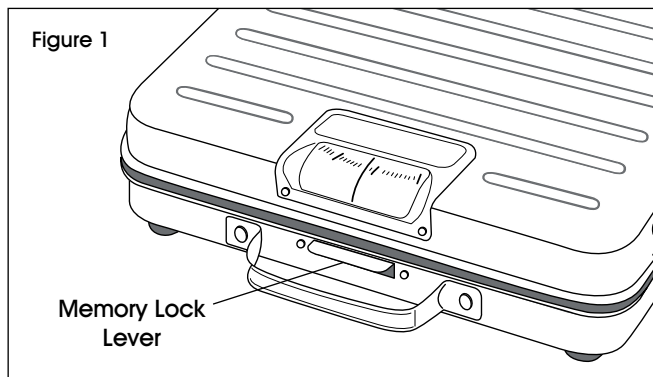
### RELEASE THE MEMORY LOCK LEVER

Release the memory lock lever before weighing on the scale or turning the zero adjust knob.

- Scale is shipped in the locked position (lever down). Move the lever up to unlock the scale. (See Figure 1)



**NOTE:** These scales are not for FedEx or UPS use and are not compatible with UPS software. Uline offers other scales legal for trade. Please contact Uline Customer Service at 1-800-295-5510.



## OPERATION

### CALIBRATION

- To calibrate the scale, turn the zero adjust knob on the right side of the scale.

### WEIGHING

- Place item to be weighed on the scale platform.
- Push down the memory lock lever to lock in weight to be read after object is removed.

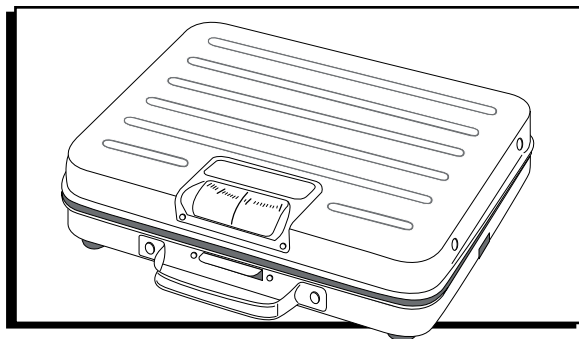
## TROUBLESHOOTING

OPERATING ISSUE	RECOMMENDATIONS
Scale will not weigh.	Make sure the memory lock lever is unlocked and in the up position.

If the problem persists, or if the troubleshooting section does not resolve your problem, contact Uline Customer Service at 1-800-295-5510.

## TECHNICAL DATA

MODEL	H-103	H-104
Capacity	100 lbs.	250 lbs.
Resolution/Accuracy	1 lb.	1 lb.
Weighing Units	lb.	
Platform Size	13 x 10¼"	



## CONFIGURACIÓN

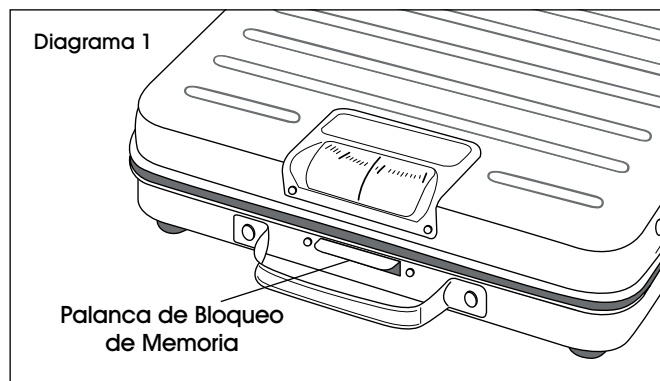
### LIBERACIÓN DE LA PALANCA DE BLOQUEO DE LA MEMORIA

Libere la palanca de bloqueo de la memoria antes de pesar cualquier elemento en la báscula o de girar la perilla de ajuste de cero.

- La báscula se envía en posición trabada (palanca hacia abajo). Mueva la palanca hacia arriba para destrabar la báscula. (Vea Diagrama 1)



**NOTA:** Estas básculas no son para uso de FedEx o UPS ni son compatibles con el software de UPS. Uline ofrece otras básculas legales para uso comercial. Comuníquese con Servicio a Clientes de Uline llamando al 01-800-295-5510.



## FUNCIONAMIENTO

### CALIBRACIÓN

- Para calibrar la báscula, gire la perilla de ajuste de cero ubicada a la derecha de la báscula.

### PESAJE

- Coloque el artículo que desea pesar en la plataforma de la báscula.
- Baje la palanca para guardar el peso; puede leerse después de retirar el paquete.

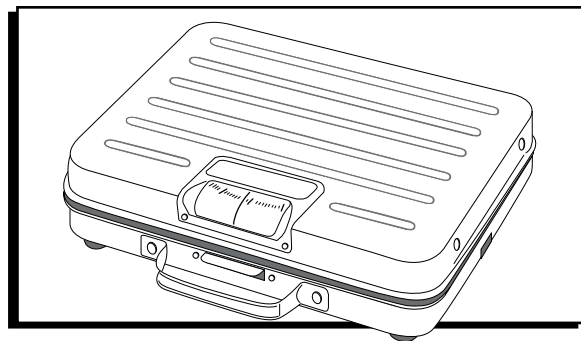
## SOLUCIÓN DE PROBLEMAS

PROBLEMA DE FUNCIONAMIENTO	RECOMENDACIONES
La báscula no pesa.	Asegúrese de que la palanca de bloqueo de memoria esté destrabada y hacia arriba.

Si el problema persiste, o si la sección de solución de problemas no soluciona su problema, llame a la línea de Servicio a Clientes de Uline al 01-800-295-5510.

## INFORMACIÓN TÉCNICA

MODELO	H-103	H-104
Capacidad	45.4 kg (100 lbs.)	113.4 kg (250 lbs.)
Resolución/Precisión	454 g (1 lb.)	454 g (1 lb.)
Unidades de Pesaje	lbs.	
Tamaño de Plataforma	33 x 25.4 cm (13 x 10¼")	



## CONFIGURATION

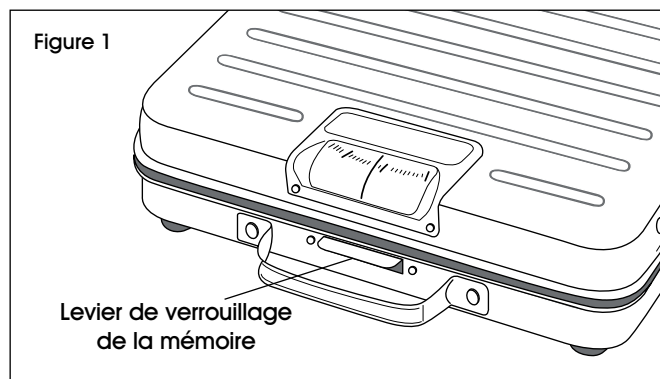
### RELÂCHER LE LEVIER DE VERROUILLAGE DE LA MÉMOIRE

Relâchez le levier de verrouillage de la mémoire avant d'utiliser la balance ou de tourner le bouton de réglage à zéro.

- La balance est livrée en position verrouillée (levier vers le bas). Déplacez le levier vers le haut pour déverrouiller la balance. (Voir Figure 1)



**REMARQUE :** Ces balances ne sont pas destinées à être utilisées pour des services comme FedEx ou UPS et ne sont pas compatibles avec le logiciel UPS. Uline offre d'autres balances autorisées à des fins commerciales. Veuillez communiquer avec le service à la clientèle de Uline au 1 800 295-5510.



## FONCTIONNEMENT

### ÉTALONNAGE

- Pour étalonner la balance, tournez le bouton de réglage à zéro vers le côté droit de la balance.

### PESAGE

- Placez les articles à peser sur la plateforme de la balance.
- Abaissez le levier de verrouillage de la mémoire pour garder visible le poids à lire après que l'objet ait été enlevé.

## DÉPANNAGE

PROBLÈME DE FONCTIONNEMENT	RECOMMANDATIONS
La balance n'effectue pas le pesage.	Assurez-vous que le levier de verrouillage de la mémoire est déverrouillé et placé vers le haut.

Si le problème persiste ou si la section Dépannage ne résout pas votre problème, communiquez avec le service à la clientèle de Uline au 1 800 295-5510.

## DONNÉES TECHNIQUES

MODÈLE	H-103	H-104
Capacité	45,4 kg (100 lb)	113,4 kg (250 lb)
Résolution/précision	454 g (1 lb)	454 g (1 lb)
Unités de pesage	lb	
Dimensions de la plateforme	33,0 x 25,4 cm (13 x 10 ¼ po)	