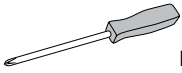


ULINE H-1034, H-1187 PORTABLE ROLL STAND

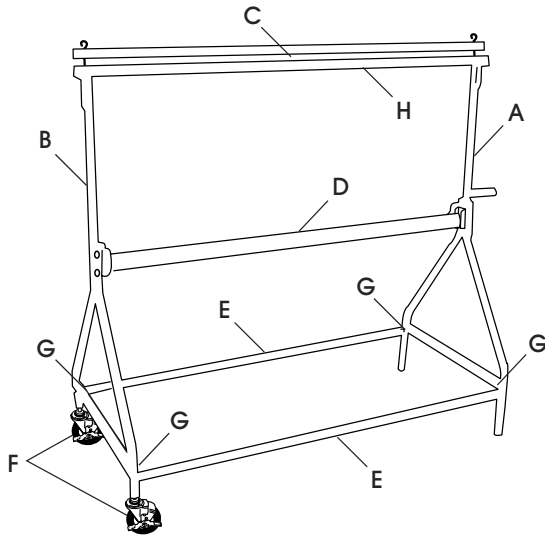
1-800-295-5510
uline.com

TOOL NEEDED



Phillips Screwdriver

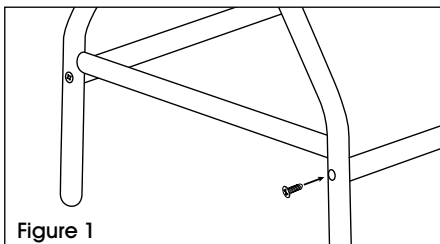
PARTS



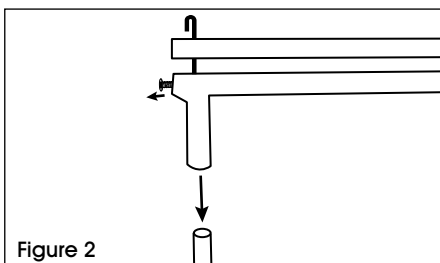
REF.	QTY.	DESCRIPTION
A	1	Leg Assembly With Handle
B	1	Leg Assembly Without Handle
C	1	Feed Clamp
D	1	Axle
E	2	Connector Bar
F	2	Caster
G	4	Screw
H	1	Cutting Surface

ASSEMBLY

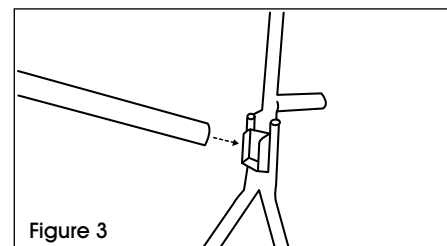
1. Attach two connector bars (E) to leg assemblies (A and B) using screws (G). (See Figure 1)



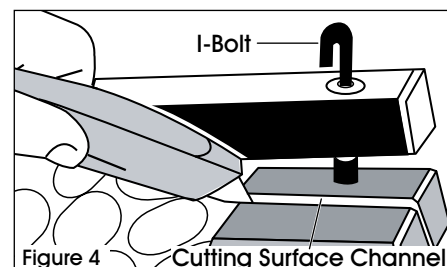
2. Loosen outside screws on feed clamp (C), and slide feed clamp into top leg assembly tubes (A and B). Tighten screws to secure. (See Figure 2)

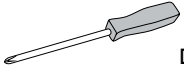


3. Slide axle (D) into holder on assembly legs. (See Figure 3)

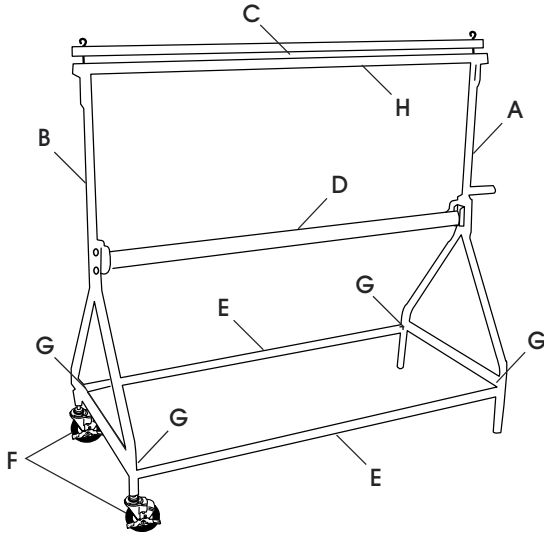


4. Load packaging material on the stand unspooling from the outside.
5. Adjust I-bolt on top of the feed clamp to packaging material thickness. Feed packaging material through the feed clamp from back to front. Tear material at the perforation or run a knife through the cutting surface channel to cut material to size. (See Figure 4)





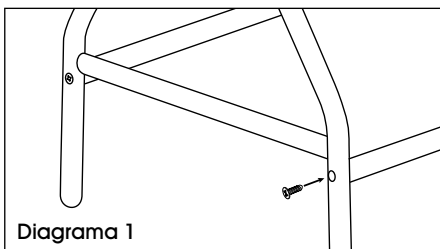
Desarmador de Cruz

PARTES

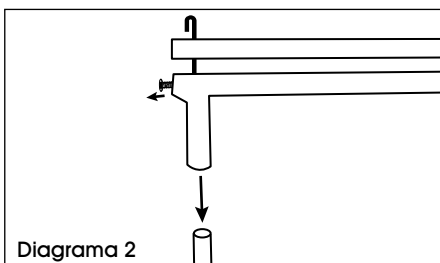
REF.	CANT.	DESCRIPCIÓN
A	1	Ensamble de las Patas Con Asa
B	1	Ensamble de las Patas Sin Asa
C	1	Abrazadera de Suministro
D	1	Eje
E	2	Barra Conectora
F	2	Rueda
G	4	Tornillo
H	1	Superficie de Corte

ENSAMBLE

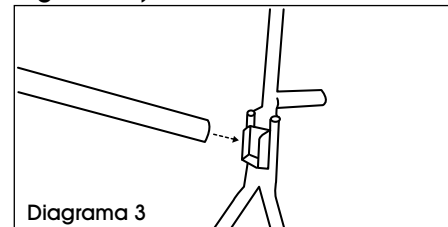
1. Fije las dos barras conectoras (E) a los ensambles de las patas (A y B) usando los tornillos (G). (Vea Diagrama 1)



2. Afloje los tornillos exteriores de la abrazadera de suministro (C) y deslice la abrazadera de suministro para insertarla en los tubos superiores del ensamble de las patas (A y B). Apriete los tornillos para fijarlos. (Vea Diagrama 2)

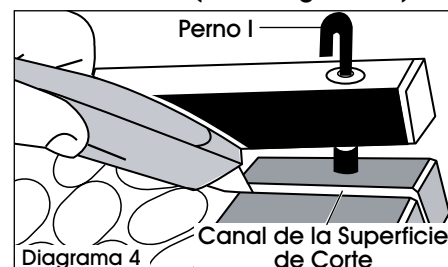


3. Deslice el eje (D) en el soporte de las patas. (Vea Diagrama 3)



4. Cargue el material de empaque en el portarrollos, debe desenrollarse desde afuera.

5. Ajuste el perno-I ubicado en la parte superior de la abrazadera de suministro al grosor del material de empaque. Cargue el material de empaque a través de la abrazadera de suministro comenzando con la parte posterior, luego el frente. Corte el material en la perforación o deslice una navaja a través del canal de la superficie de corte para cortar el material al tamaño deseado. (Vea Diagrama 4)

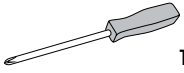


ULINE H-1034, H-1187

SUPPORT À ROULEAU PORTATIF

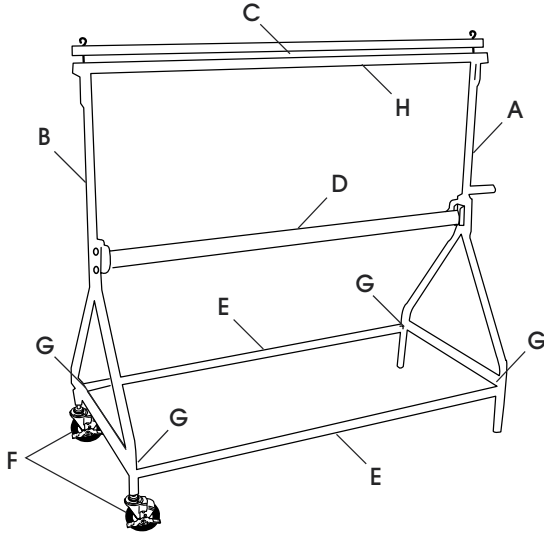
1-800-295-5510
uline.ca

OUTIL REQUIS



Tournevis cruciforme

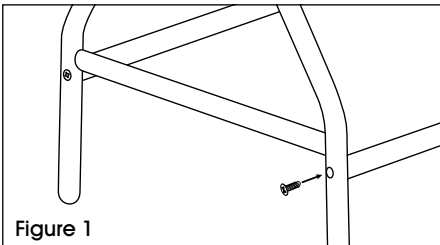
PIÈCES



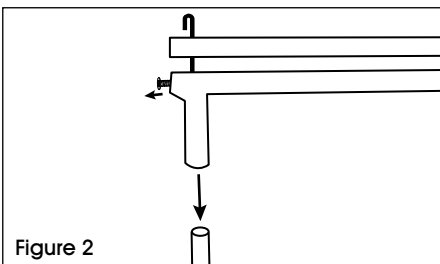
RÉF.	QTÉ	DESCRIPTION
A	1	Assemblage de pattes avec poignée
B	1	Assemblage de pattes sans poignée
C	1	Barre d'alimentation
D	1	Essieu
E	2	Barre de raccordement
F	2	Roulette
G	4	Vis
H	1	Barre de coupe

MONTAGE

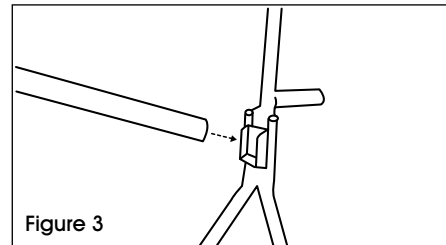
- Fixez deux barres de raccordement (E) aux assemblages de pattes (A et B) à l'aide des vis (G). (Voir Figure 1)



- Desserrez les vis situées à l'extérieur de la barre d'alimentation (C), et glissez la barre d'alimentation dans les tubes supérieurs des assemblages de pattes (A et B). Serrez les vis pour la fixer. (Voir Figure 2)



- Glissez l'essieu (D) dans le support des assemblages de pattes. (Voir Figure 3)



- Chargez le matériel d'emballage sur le support de manière à ce qu'il se déroule vers l'extérieur.
- Réglez le boulon en I sur le dessus de la barre d'alimentation en fonction de l'épaisseur du matériel d'emballage. Faites passer le matériel d'emballage à travers la barre d'alimentation et la barre de coupe en allant de l'arrière vers l'avant. Déchirez le matériel au niveau de la perforation ou passez un couteau au long du guide de coupe pour le couper à la taille désirée. (Voir Figure 4)

