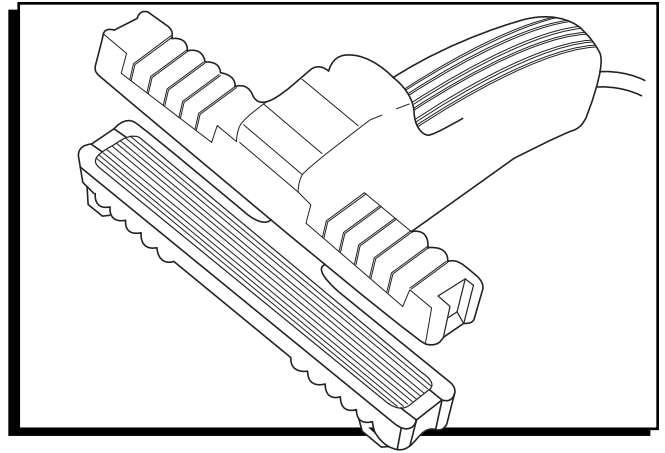


ULINE H-1069

6" CRIMPER HAND SEALER

1-800-295-5510
uline.com



SETUP

1. Attach the two metal clamp brackets (A) approximately 4½" apart to any straight-edge table with a depth 1½" and height of up to 36". (See Figure 1)

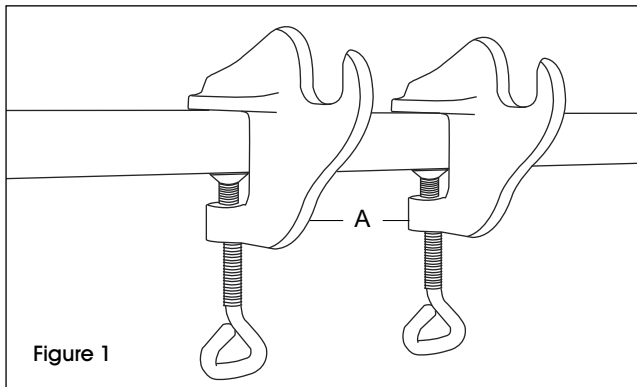


Figure 1

2. Attach the silver link chain (B) to jaw bracket (C). Holding the sealer jaws together, push the jaw bracket pins up from the bottom of the sealer until they snap over the top of the unit. Position the bracket as close to the sealing jaws as possible. (See Figure 2)

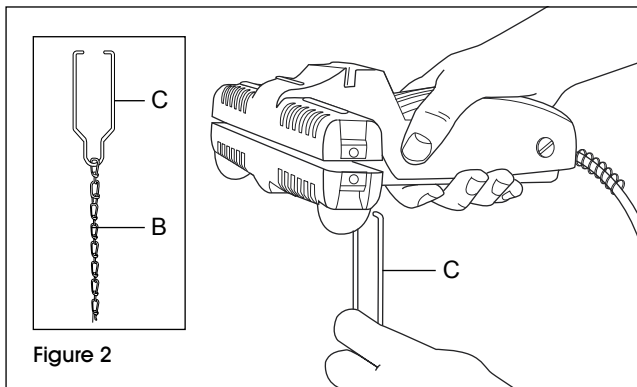


Figure 2

Rest the sealer on the clamp brackets. Attach the other end of the chain to the "S" hook on the foot pedal (D). (See Figure 3)

3. Position the foot pedal directly underneath the sealer and pointed away from you, so the tip with the "S" hook is pointing toward the sealer (or table). Leave enough tension in the chain so that the tip of the pedal lifts 2-3" from the floor. (See Figure 3)

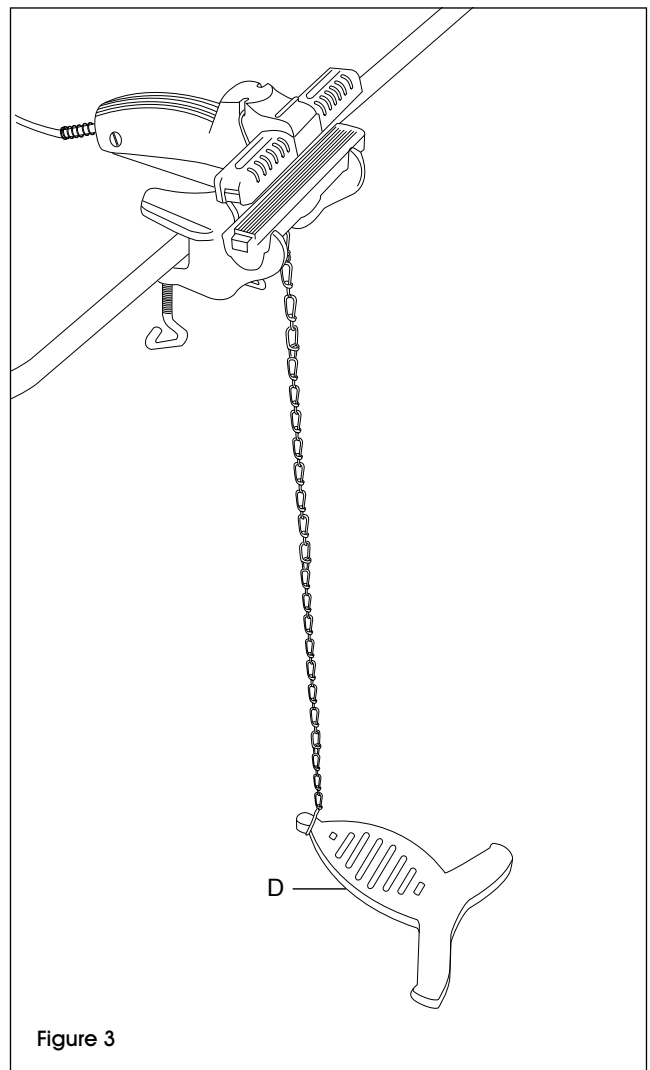


Figure 3

OPERATION



NOTE: The sealer will take **APPROXIMATELY 10 TO 15 MINUTES TO WARM UP.**

1. Turn the unit on by plugging it in and adjusting the temperature dial. See Settings Chart (page 3) to determine optimal temperature. (See Figure 4)

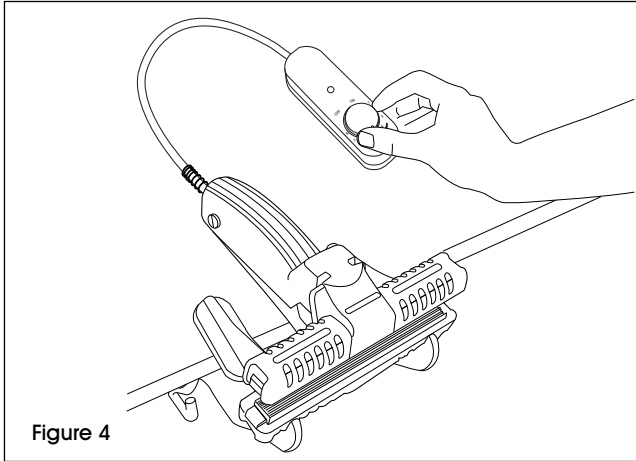


Figure 4

2. Once the unit is warmed up, insert bag into the mouth of the sealer and apply pressure to the foot pedal to seal the bag. (See Figures 5 and 6)

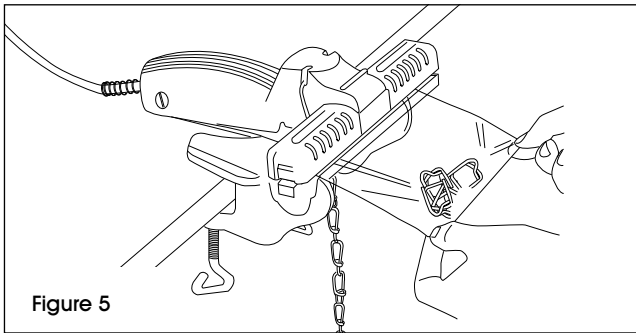


Figure 5

3. Take pressure off the foot pedal to release the sealing jaw and remove the bag. (See Figure 7)

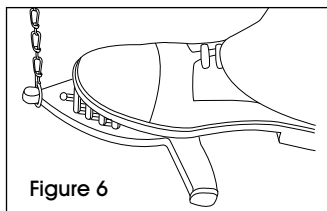


Figure 6

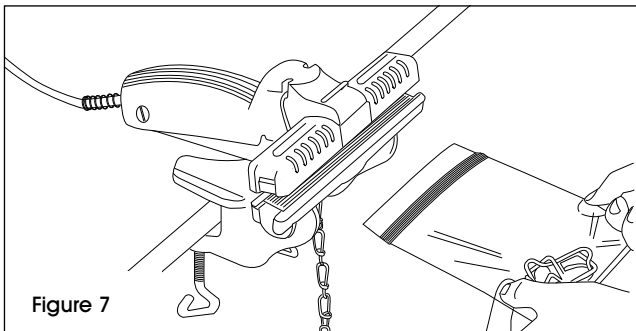


Figure 7

4. If not using the foot pedal, insert bag into the sealer and squeeze the handle of the unit together. Hold to seal the bag. (See Figure 8)

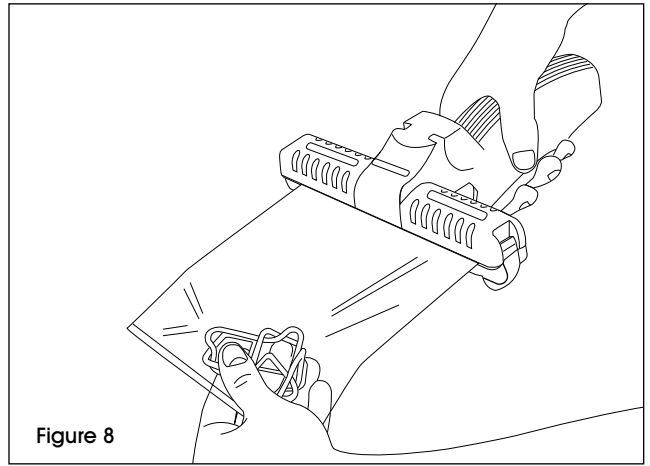


Figure 8

5. Release the handle and remove the sealed bag. (See Figure 9)

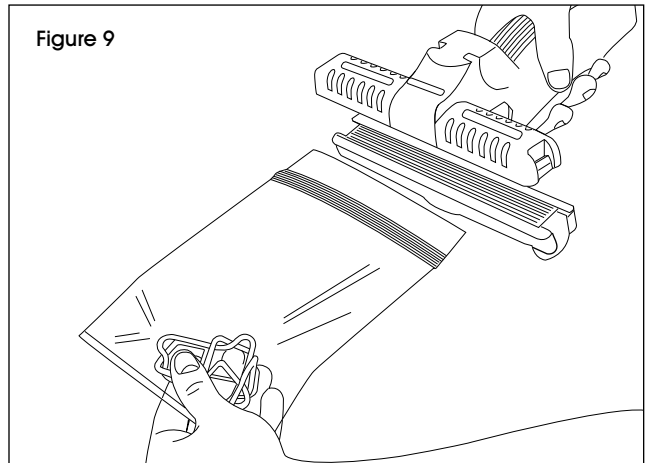


Figure 9

6. Allow the sealer to cool down for 15 minutes before storing.

RECOMMENDED SETTINGS



NOTE: The H-1069 6" Crimper Hand Sealer is designed to seal cellophane, polypropylene, and foil bags only.

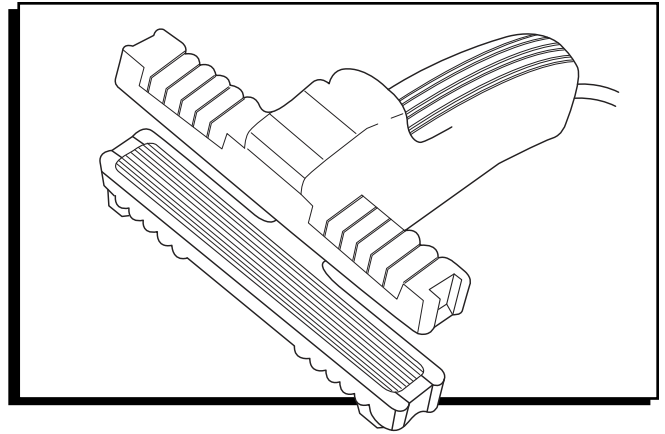


CAUTION! DO NOT USE with polyethylene, fabric, burlap, Tyvek® or bags made of other materials.

MIL	BAG TYPE	DIAL SETTINGS
1.2	Cellophane	3
1.5	Polypropylene	3
3	Polypropylene	Between 3 and 4
2.2	Metallized	4
5	Foil	4

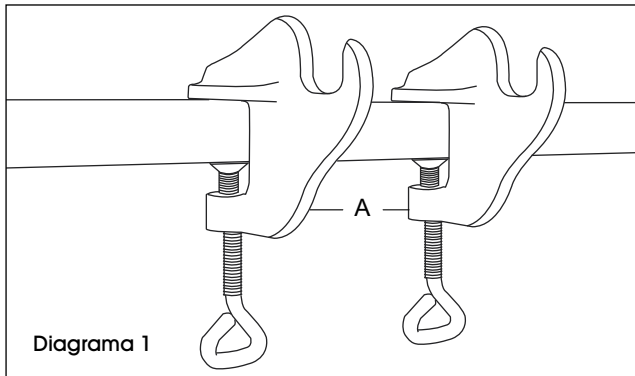
TROUBLESHOOTING

OPERATING ISSUE	RECOMMENDATIONS
Sealer is not heating up.	Sealer must be warmed up for 15 minutes prior to use.
Sealer is melting the bags.	Adjust dial to a lower setting to reduce the heat. See above for recommended settings.
Sealer is burning the bags.	The bag is made of polyethylene, fabric or another material which is not compatible with this sealer.
Sealer is not sealing.	Adjust dial to a higher setting to increase the heat. See above for recommended settings.

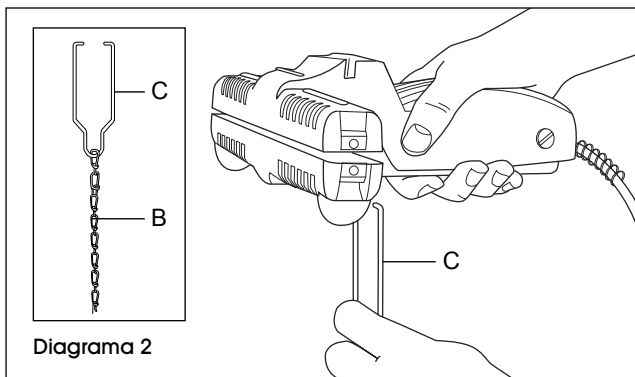


CONFIGURACIÓN

1. Coloque los dos soportes de abrazadera de metal (A) a una distancia de aproximadamente 11.4 cm (4½") uno del otro a cualquier mesa de borde recto con una profundidad de 3.8 cm (1½") y una altura de 91.4 cm (36"). (Vea Diagrama 1)

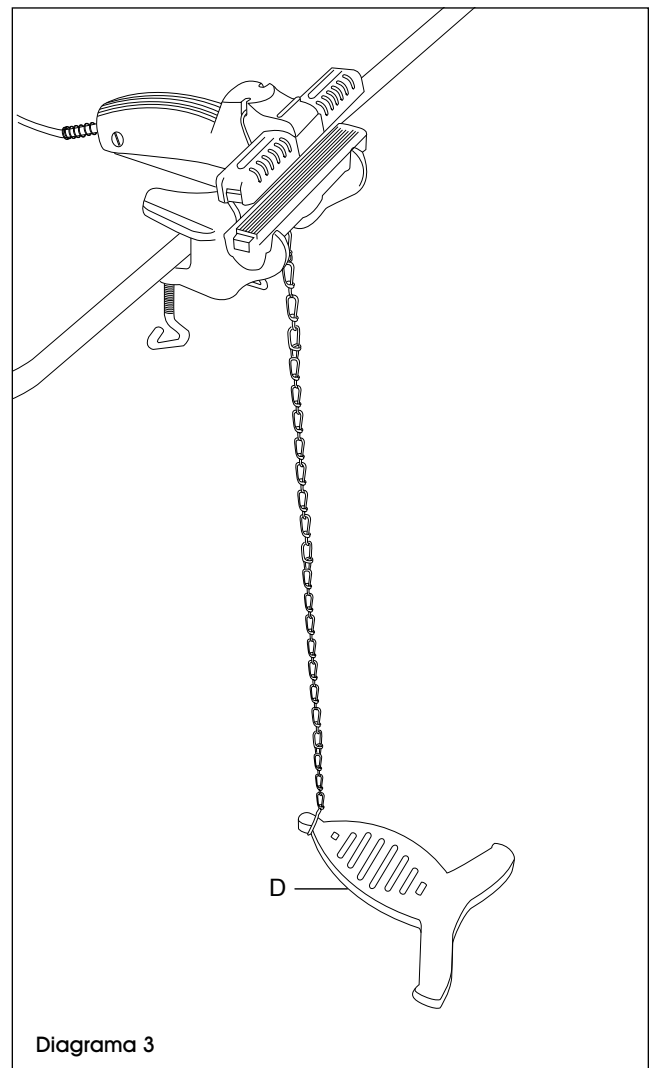


2. Fije la cadena de eslabones plateada (B) al soporte de la mordaza (C). Sosteniendo las mordazas de la selladora juntas, empuje los pasadores del soporte de la mordaza hacia arriba desde la parte inferior de la selladora hasta que se coloquen en posición por encima de la unidad. Coloque el soporte lo más cerca posible de las mordazas de la selladora. (Vea Diagrama 2)



3. Apoye la selladora sobre los soportes de abrazadera. Fije el otro extremo de la cadena al gancho en "S" del pedal (D). (Vea Diagrama 3)

4. Coloque el pedal justo debajo de la selladora y apuntando en dirección opuesta a usted, de forma que la punta del gancho en "S" apunte hacia la selladora (o hacia la mesa). Deje la suficiente tensión en la cadena como para que la punta del pedal se levante de 5 a 8 cm (2" a 3") del piso. (Vea Diagrama 3)



FUNCIONAMIENTO



NOTA: La selladora tardará **APROXIMADAMENTE 10 A 15 MINUTOS EN CALENTARSE.**

1. Encienda la unidad enchufándola y ajuste el control de temperatura. Vea la Gráfica de Configuración (página 6) para determinar la temperatura óptima. (Vea Diagrama 4)

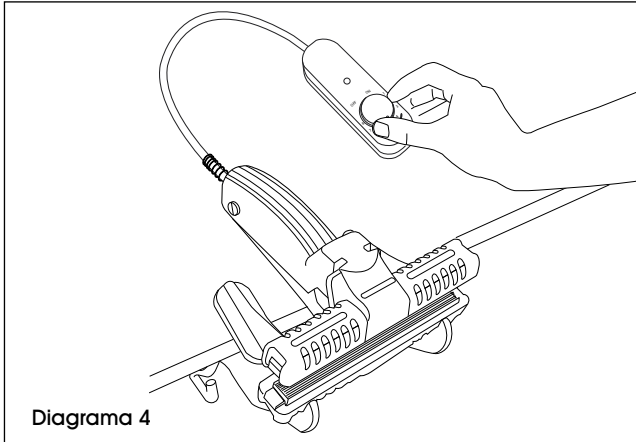


Diagrama 4

2. Una vez que la unidad se haya calentado, inserte una bolsa en la boca de la selladora y ejerza presión sobre el pedal para sellar la bolsa. (Vea Figuras 5 y 6)

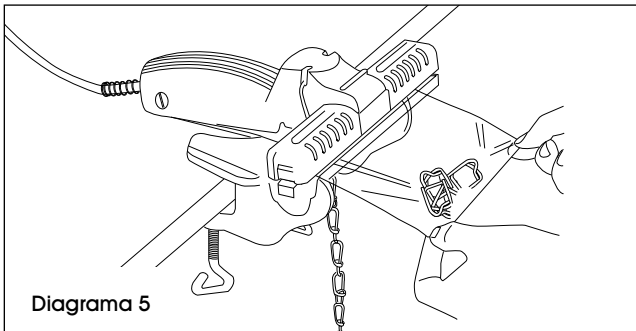


Diagrama 5

3. Deje de presionar el pedal para liberar la mordaza selladora y quitar la bolsa. (Vea Diagrama 7)

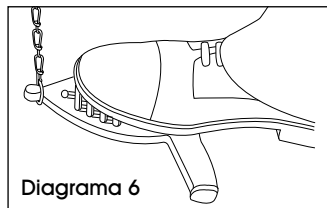


Diagrama 6

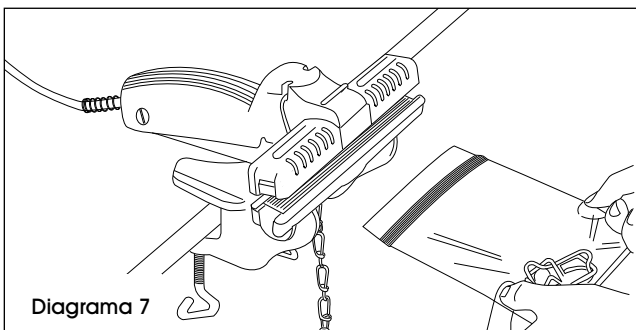


Diagrama 7

4. Si no va a usar el pedal, inserte la bolsa en la selladora y ejerza presión sobre el asa de la unidad. Mantenga la presión para sellar la bolsa. (Vea Diagrama 8)

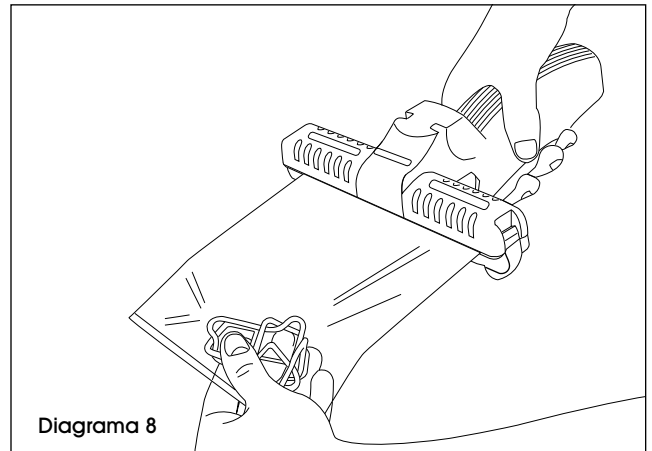


Diagrama 8

5. Libere el asa y retire la bolsa sellada. (Vea Diagrama 9)

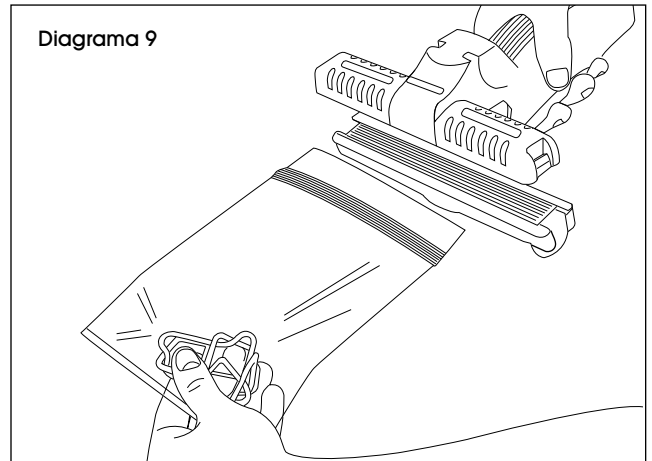


Diagrama 9

6. Deje que la selladora se enfríe durante 15 minutos antes de guardarla.

CONFIGURACIÓN RECOMENDADA



NOTA: La H-1069 Selladora Manual de 6" está diseñada para sellar solo bolsas de celofán, polipropileno y aluminio.

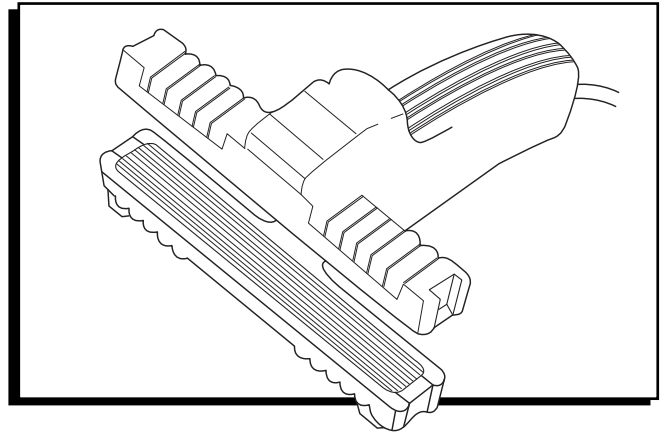


¡PRECAUCIÓN! NO USAR CON bolsas de polietileno, textil, yute, Tyvek® ni otros materiales.

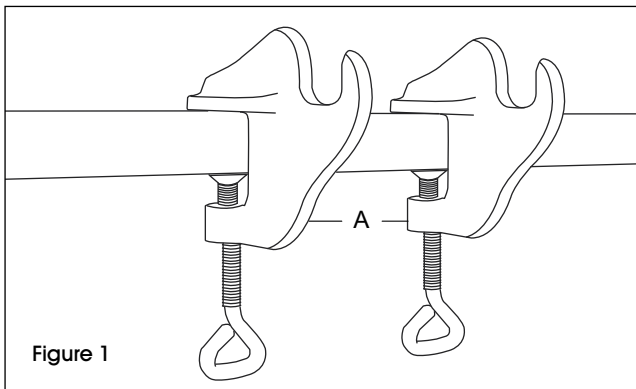
MIL	TIPO DE BOLSA	CONFIGURACIONES DEL DIAL
1.2	Celofán	3
1.5	Polipropileno	3
3	Polipropileno	Entre 3 y 4
2.2	Metálica	4
5	Aluminio	4

SOLUCIÓN DE PROBLEMAS

PROBLEMA DE FUNCIONAMIENTO	RECOMENDACIONES
La selladora no calienta.	La selladora debe calentarse durante 15 minutos antes de estar lista para su uso.
La selladora derrite las bolsas.	Ajuste el control a una configuración menor para reducir el calor. Ver la configuración recomendada arriba.
La selladora quema las bolsas.	La bolsa está hecha de polietileno, textil u otro material que no es compatible con esta selladora.
La selladora no sella.	Ajuste el control a una configuración mayor para aumentar el calor. Ver la configuración recomendada arriba.

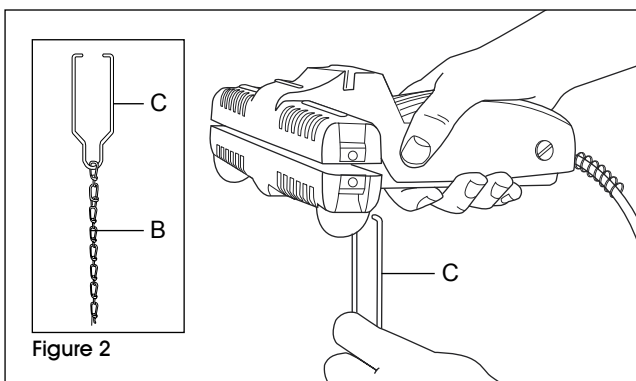
**SCELLEUSE
MANUELLE
DE 6 PO****MISE EN PLACE**

1. Fixez les deux supports de serrage en métal (A) à environ 11,4 cm (4 ½ po) l'un de l'autre à un bord de table droit ayant une profondeur de 3,8 cm (1 ½ po) et une hauteur de 91,4 cm (36 po). (Voir Figure 1)

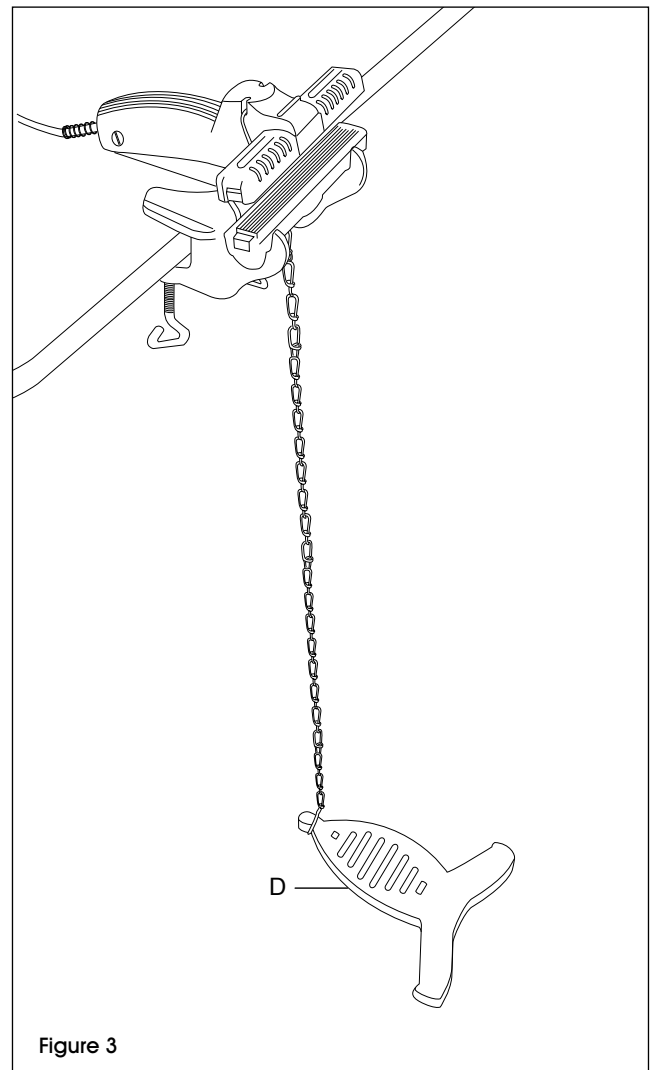


4. Placez la pédale directement en dessous de la scelleuse dans la direction opposée à vous-même, afin que la pointe avec le crochet en « S » soit orientée vers la scelleuse (ou la table). Laissez suffisamment de tension dans la chaîne afin que la pointe de la pédale soit levée de 5 à 8 cm (2 à 3 po) du plancher. (Voir Figure 3)

2. Fixez la chaîne à maillons en argent (B) aux tiges de verouillage des mâchoires (C). Tout en maintenant les mâchoires de la scelleuse l'une contre l'autre, poussez les tiges de verouillage vers le haut à partir du bas de la scelleuse jusqu'à ce qu'elles s'enclenchent sur le dessus de l'appareil. Positionnez les tiges le plus près possible des mâchoires de la scelleuse. (Voir Figure 2)



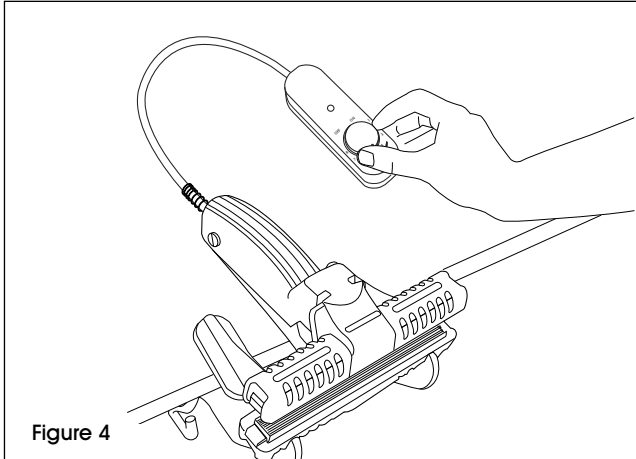
3. Déposez la scelleuse sur les supports de serrage. Fixez l'autre extrémité de la chaîne au crochet en « S » sur la pédale (D). (Voir Figure 3)



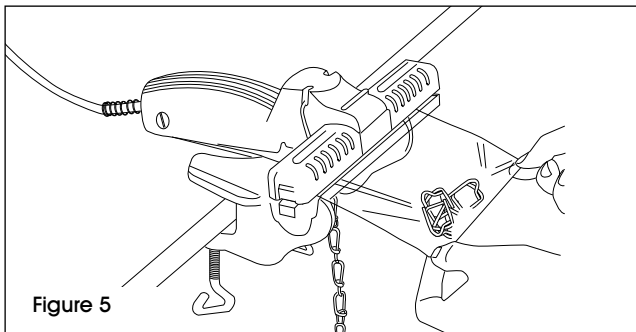
FUNCTIONNEMENT

 **REMARQUE : Il faut laisser chauffer la scelleuse ENVIRON 10 À 15 MINUTES avant de l'utiliser.**

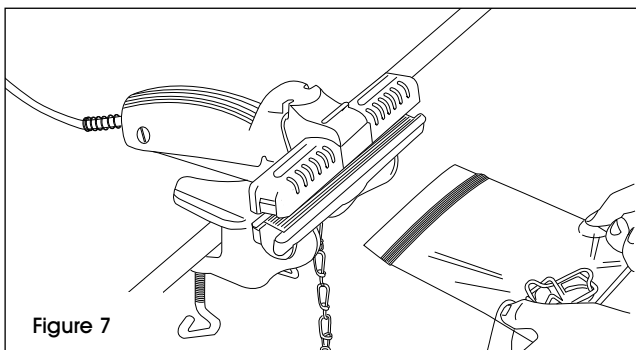
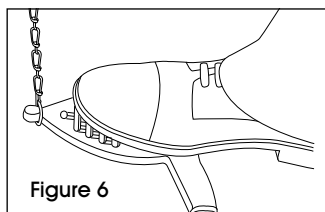
1. Allumez l'appareil en le branchant et en ajustant le cadran de température. Consultez le tableau des réglages (page 9) pour déterminer la température optimale. (Voir Figure 4)



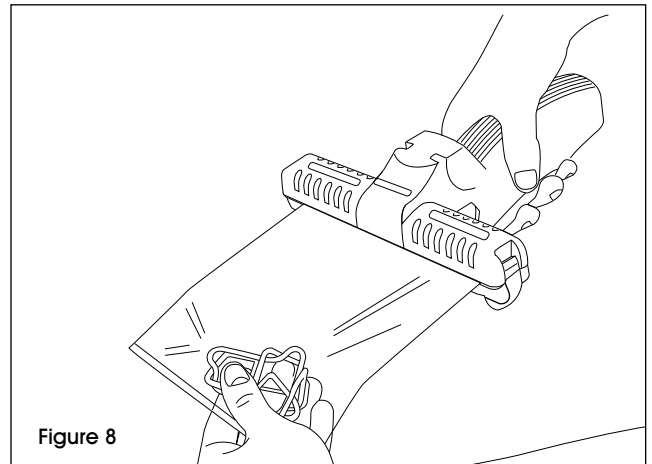
2. Lorsque l'appareil est chauffé, insérez le sac dans la fente avant de la scelleuse et exercez une pression sur la pédale pour sceller le sac. (Voir Figures 5 et 6)



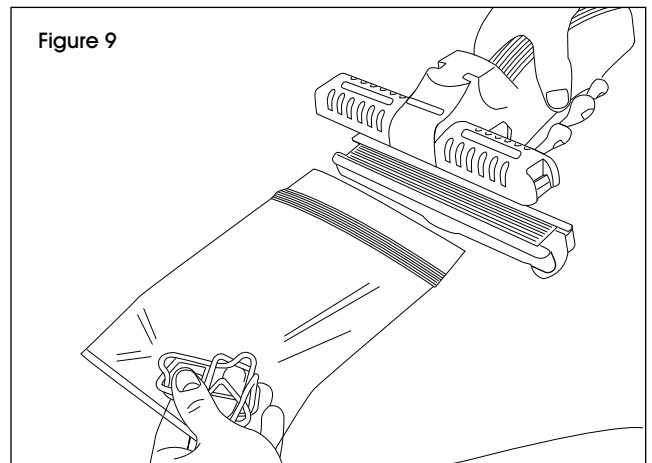
3. Relâchez la pression sur la pédale pour ouvrir la mâchoire de la scelleuse et retirer le sac. (Voir Figure 7)



4. Si vous n'utilisez pas la pédale, insérez le sac dans la scelleuse et serrez la poignée de l'appareil. Maintenez la pression pour sceller le sac. (Voir Figure 8)



5. Relâchez la poignée et retirez le sac scellé. (Voir Figure 9)



6. Laissez refroidir la scelleuse pendant 15 minutes avant de la ranger.

RÉGLAGES RECOMMANDÉS



REMARQUE : La scelleuse manuelle de 15,2 cm (6 po) H-1069 est conçue pour sceller uniquement des sacs en cellophane, en polypropylène et en papier d'aluminium.



MISE EN GARDE! N'UTILISEZ PAS du polyéthylène, du tissu, de la toile de jute, des enveloppes Tyvek® ou des sacs faits de tout autre matériau.

MIL	TYPE DE SAC	RÉGLAGES DU CADRAN
1,2	Cellophane	3
1,5	Polypropylène	3
3	Polypropylène	Entre 3 et 4
2,2	Métallisé	4
5	Aluminium	4

DÉPANNAGE

PROBLÈME	RECOMMANDATIONS
La scelleuse ne chauffe pas.	Laissez chauffer la scelleuse pendant 15 minutes avant de l'utiliser.
La scelleuse fait fondre les sacs.	Régalez le cadran à une valeur inférieure pour réduire la chaleur. Consultez les réglages recommandés ci-dessus.
La scelleuse brûle les sacs.	Le sac est composé de polyéthylène, de tissu ou d'un autre matériau qui n'est pas compatible avec cette scelleuse.
La scelleuse ne scelle pas.	Régalez le cadran à une valeur supérieure pour augmenter la chaleur. Consultez les réglages recommandés ci-dessus.