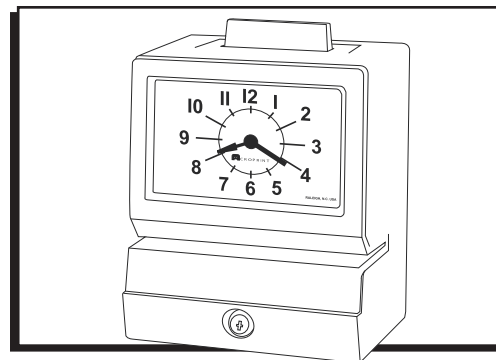


# ULINE H-1086, H-1087 TIME CLOCK

1-800-295-5510  
uline.com



## INSTRUCTIONS

### TO REMOVE CASE COVER

1. Turn key one-quarter turn clockwise.
2. Lift case cover up then forward.
3. Reverse procedure to replace cover.

### TO SET TIME AND/OR DATE



**NOTE:** Unless your recorder is equipped with continental (0-23) hours, all PM hours on the time card will be printed underscored (Ex.: 1:00). To change the time and/or date follow these steps:

1. Unplug recorder and remove Case Cover.

### TO SET DAY/DATE

1. Make sure current time setting is between midnight and noon (see note above).
2. Push down and release Yellow Lever (See Figure 1) to set correct day/date.
3. Plug in recorder and punch card to verify correct setting. Repeat steps 1-3 if reading is incorrect.

### TO SET TIME

1. Push down and release Black Lever to set the correct time. (See Figure 1) If Black Lever does not work, plug in recorder and wait for minute hand to advance, then unplug recorder and try lever again. **DO NOT MOVE CLOCK HANDS TO SET THE TIME.**

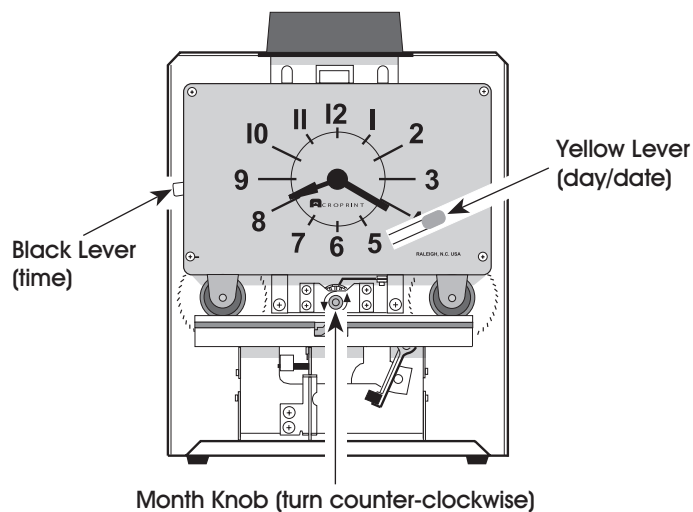
### TO SET MONTH (IF SO EQUIPPED)

1. Turn Month Knob counter-clockwise to select correct month. (See Figure 1)
2. Plug in recorder and punch card to verify correct setting. Repeat steps 1-2 if reading is incorrect.

### TO SET YEAR (IF SO EQUIPPED)

1. Insert point of pen into spoke on side of year wheel and rotate counter-clockwise.
2. Plug in recorder and punch card to verify correct setting. Repeat steps 1-2 if reading is incorrect.

Figure 1 (front view with cover removed)



### IMPORTANT NOTES

1. The date setting (if so equipped) **MUST** be manually reset to the first of the month each month following any month with less than 31 days.
2. The month and year settings (if so equipped) **MUST** be manually reset every month/year.
3. To reset your recorder after a power failure repeat steps from "TO SET TIME AND/OR DATE."
4. HINT: If clock is set slightly ahead of actual time, you may unplug it until it matches the correct time.

# INSTRUCTIONS CONTINUED

## TO SET TIME AND/OR DATE FOR LEFT PRINT MODELS

1. Unplug recorder and remove Case Cover.

### TO SET DAY/DATE

1. Follow the same steps as for standard models, but note the different location of Yellow Lever. (See Figure 2)

### TO SET TIME

1. Follow the same steps as for standard models.

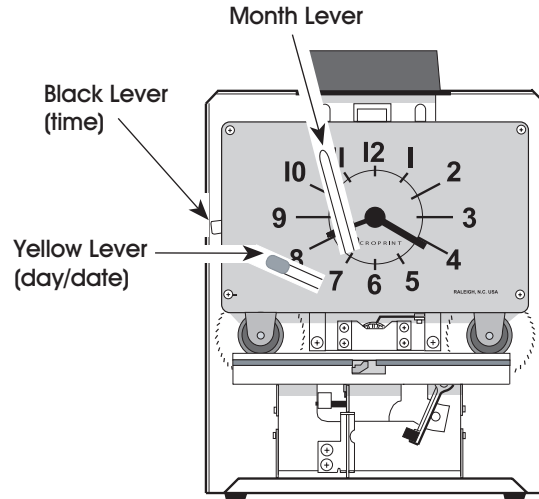
### TO SET MONTH (IF SO EQUIPPED)

1. Move Month Lever (See Figure 2) to extreme left position then return slowly to right until an audible "click" is heard.
2. Plug in recorder and punch card to verify correct setting. Repeat steps 1-2 if reading is incorrect.

## TO SET YEAR (IF SO EQUIPPED)

1. Note that year set lever is located at the rear of the typehead assembly. Follow the same steps as for setting the month on left print models.

Figure 2 (left print models)



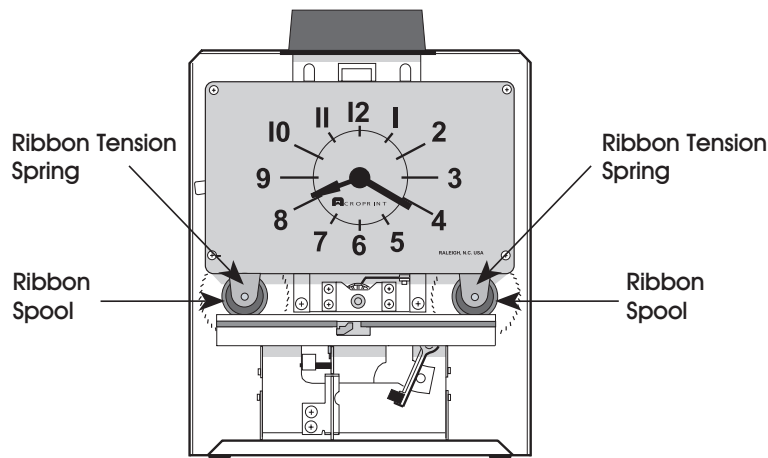
## TO CHANGE RIBBON

A replacement Acroprint Ribbon is supplied on two spools. When ordering specify 20-106-002 for two-color right margin print recorder, 20-106-000 for two-color left margin print recorder, or 20-0106-003 for solid blue ribbon.

### TO REPLACE THE RIBBON, PERFORM THE FOLLOWING STEPS:

1. Note how ribbon is threaded. Pull right Ribbon Tension Spring (See Figure 3) forward and remove spool. Pull left Ribbon Tension Spring (See Figure 3) forward and remove spool. Remove and discard ribbon.
2. Insert new right Ribbon Spool with "hex" hole fitted on to "hex" shaft on the right ribbon feed ratchet. Thread ribbon as noted in step 1. Insert new left ribbon Spool with "hex" hole fitted onto "hex" shaft on the left ribbon feed ratchet. Turn right Ribbon Spool counter-clockwise to remove excess slack in ribbon.

Figure 3 (front view with cover removed)



# INSTALLING THE TIME RECORDER

## UNPACKING AND INSPECTION

Carefully unpack your recorder and inspect it for any damage. Verify that the following accessories are included: three mounting screws, a case lock key and the General Service Instructions. Report damage or shortages to ULINE.

## SITE REQUIREMENTS

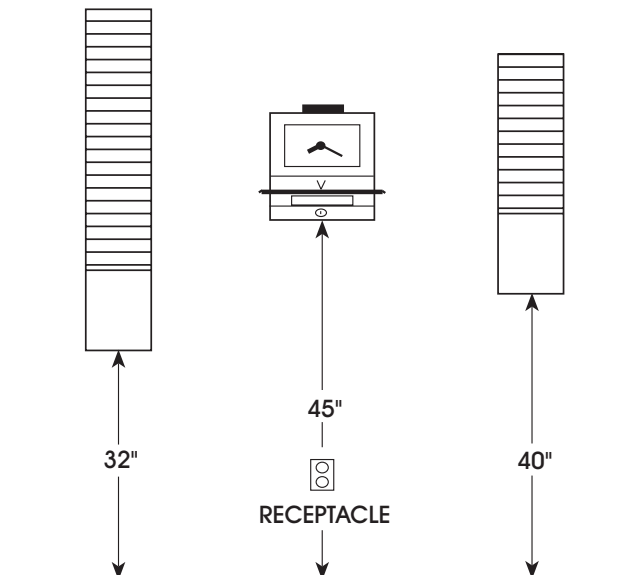
The recorder should be mounted on a sturdy wall, shelf or other support area. Do not use the recorder under the following conditions:

- extremely high or low temperature [operating range: 32° to 122° F (0° to 50° C)]
- extremely high or low humidity [operating range: 0 to 90% RH non-condensing]
- areas of high dust concentration
- areas with extreme vibration or when placed on an unstable or unlevel surface

## MOUNTING THE RECORDER AND CARD RACKS

The recorder requires an uninterrupted AC power supply and should be mounted within 6 feet of a power receptacle to accommodate the unit's power cord. The suggested wall mounting layout for the recorder and optional card racks is shown in Figure 4. Suggestions for mounting on specific wall and shelf surfaces follow.

Figure 4 (suggested mounting layout)



## WOODEN/PLYWOOD WALLS

You may use the three screws included with the recorder for mounting. Mark a location on the wall 53" above the floor. Tighten a screw at this location, leaving about 1/8" protruding, and hang the recorder, fully tighten the screw, and insert and tighten screws through the lower left and right mounting holes. Use the same type of fasteners to attach card racks.

## MASONRY WALLS


You may use plastic masonry anchors and screws available at your local hardware store to mount the recorder. Mark a location on the wall 53" above the floor. Drill a hole with a 1/4" masonry bit and insert a plastic anchor. Tighten a screw at this location, leaving about 1/8" protruding, and hang the recorder through its "keyhole" on the screw. Level the recorder and mark the location for the lower left and right mounting holes. Remove the recorder, drill holes and insert anchors. Replace the recorder, insert and tighten screws through the lower left and right mounting holes and fully tighten the "keyhole" screw. You may wish to attach plywood to masonry walls to ease installation of multiple card racks.

## SHEETROCK/HOLLOW CORE WALLS

You may use "molly" fasteners available at your local hardware store to mount the recorder. Follow the procedure for masonry walls, using the "molly" fasteners instead. Alternatively, you may use longer wood screws to attach the recorder to a stud behind the sheetrock, using the "keyhole" and the lower center mounting hole on the recorder. You may wish to attach plywood to sheetrock walls to ease installation of multiple card racks.

## TABLE TOPS, BENCHES, AND SHELVES

You may use the two mounting holes in the bottom of the recorder and the provided screws to secure it to table tops, benches or shelves.

 **NOTE:** Always consult with a professional contractor/carpenter and obey all local building and fire codes when installing your recorder and card racks.

# MAINTENANCE

To obtain the best results from your recorder, we recommend periodic inspection, cleaning and oiling throughout each year.

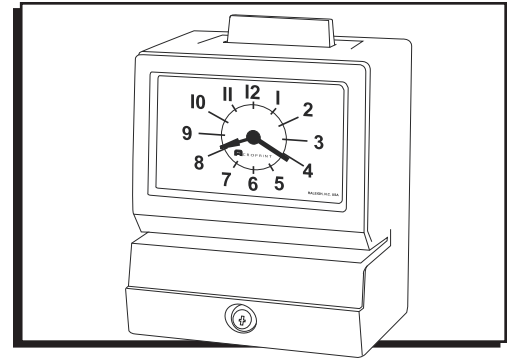
## CONVERSION CHART

If your recorder is equipped with a continental hour, tenths or hundredths wheel, please see the minute conversion chart below.

		CONTINENTAL			REGULAR		
	MIDNIGHT						
A.M.	12	0			0		
	1	1			1		
	2	2			2		
	3	3			3		
	4	4			4		
	5	5			5		
	6	6			6		
	7	7			7		
	8	8			8		
	9	9			9		
	10	10			10		
11	11			11			
	NOON						
P.M.	<u>12</u>	12			<u>12</u>		
	<u>1</u>	13			<u>1</u>		
	<u>2</u>	14			<u>2</u>		
	<u>3</u>	15			<u>3</u>		
	<u>4</u>	16			<u>4</u>		
	<u>5</u>	17			<u>5</u>		
	<u>6</u>	18			<u>6</u>		
	<u>7</u>	19			<u>7</u>		
	<u>8</u>	20			<u>8</u>		
	<u>9</u>	21			<u>9</u>		
	<u>10</u>	22			<u>10</u>		
<u>11</u>	23			<u>11</u>			

MINUTES			TENTHS			HUNDREDTHS		
0	.0	00	30	.5	50			
1	.0	02	31	.5	52			
2	.0	04	32	.5	54			
3	.0	05	33	.5	55			
4	.0	06	34	.5	56			
5	.0	08	35	.5	58			
6	.1	10	36	.6	60			
7	.1	12	37	.6	62			
8	.1	14	38	.6	64			
9	.1	15	39	.6	65			
10	.1	16	40	.6	66			
11	.1	18	41	.6	68			
12	.2	20	42	.7	70			
13	.2	22	43	.7	72			
14	.2	24	44	.7	74			
15	.2	25	45	.7	75			
16	.2	26	46	.7	76			
17	.2	28	47	.7	78			
18	.3	30	48	.8	80			
19	.3	32	49	.8	82			
20	.3	34	50	.8	84			
21	.3	35	51	.8	85			
22	.3	36	52	.8	86			
23	.3	38	53	.8	88			
24	.4	40	54	.9	90			
25	.4	42	55	.9	92			
26	.4	44	56	.9	94			
27	.4	45	57	.9	95			
28	.4	46	58	.9	96			
29	.4	48	59	.9	98			

**INSTRUCCIONES****PARA QUITAR LA CUBIERTA DE LA CARCASA**

1. Gire la llave un cuarto de vuelta en el sentido de las agujas del reloj.
2. Jale la cubierta de la carcasa hacia arriba y luego hacia delante.
3. Siga el procedimiento inverso para volver a colocar la cubierta.

**CONFIGURAR LA HORA Y/O LA FECHA**

**NOTA:** A menos que su reloj esté equipado con un sistema horario continental (0-23), todas las horas PM de la tarjeta checadora se imprimirán subrayadas (Ej.: 1:00). Para cambiar la hora y/o la fecha, siga los pasos que se indican a continuación:

1. Desenchufe el reloj checador y quite la cubierta de la carcasa.

**PARA CONFIGURAR EL DÍA/LA FECHA**

1. Asegúrese de que la configuración de hora actual está entre la medianoche y el mediodía (ver nota anterior).
2. Presione y libere la palanca amarilla (Vea Diagrama 1) para configurar el día/la fecha correctos.
3. Enchufe el reloj checador e imprima una tarjeta para verificar que la configuración sea correcta. Repita los pasos 1-3 si la lectura es incorrecta.

**PARA CONFIGURAR LA HORA**

1. Presione y libere la palanca negra para configurar la hora correcta. (Vea Diagrama 1) Si la palanca negra no funciona, enchufe el reloj checador y espere un minuto hasta que la manecilla avance y luego desenchufe el reloj checador y pruebe la palanca de nuevo. **NO MUEVA LAS MANECILLAS DEL RELOJ PARA CONFIGURAR LA HORA.**

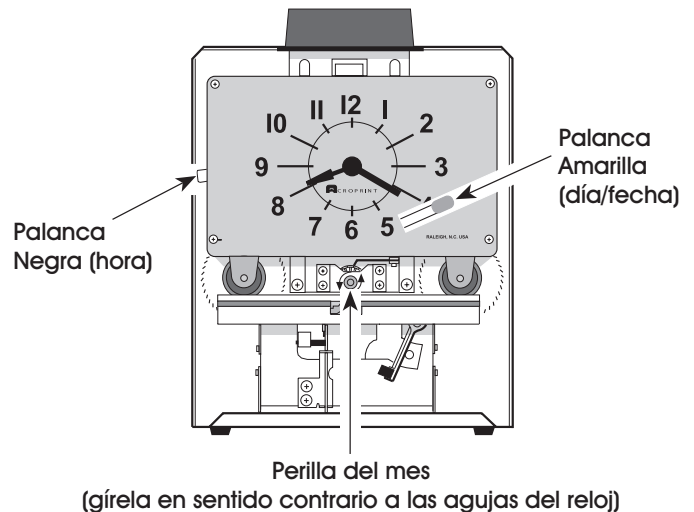
**PARA CONFIGURAR EL MES (SI LO HAY)**

1. Gire la perilla del mes en el sentido contrario a las agujas del reloj para seleccionar el mes correcto. (Vea Diagrama 1)
2. Enchufe el reloj checador e imprima una tarjeta para verificar que la configuración sea correcta. Repita los pasos 1-2 si la lectura es incorrecta.

**PARA CONFIGURAR EL AÑO (SI LO HAY)**

1. Inserte la punta de un bolígrafo en el rayo del lateral de la rueda del año y gírela en el sentido contrario a las agujas del reloj.
2. Enchufe el reloj checador e imprima una tarjeta para verificar que la configuración sea correcta. Repita los pasos 1-2 si la lectura es incorrecta.

Diagrama 1 (vista frontal sin la cubierta)

**NOTAS IMPORTANTES**

1. La configuración de fecha (si la hay) **DEBE** reiniciarse manualmente el primer día de cada mes después de cualquier mes con menos de 31 días.
2. La configuración de mes y año (si la hay) **DEBE** reiniciarse manualmente cada mes/año.
3. Para reiniciar el reloj checador después de un corte de luz repita los pasos de la sección "**CONFIGURAR LA HORA Y/O LA FECHA**".
4. **CONSEJO:** Si el reloj está configurado ligeramente adelantado, puede desenchufarlo hasta que coincida con la hora correcta.

## CONTINUACIÓN DE INSTRUCCIONES

### CONFIGURAR LA HORA Y/O LA FECHA EN MODELOS DE IMPRESIÓN IZQUIERDA

1. Desenchufe el reloj checador y quite la cubierta de la carcasa.

### PARA CONFIGURAR EL DÍA/LA FECHA

1. Siga los mismos pasos que para los modelos estándar, pero tenga en cuenta que la palanca amarilla tiene una ubicación distinta. (Vea Diagrama 2)

### PARA CONFIGURAR LA HORA

1. Siga los mismos pasos que para los modelos estándar

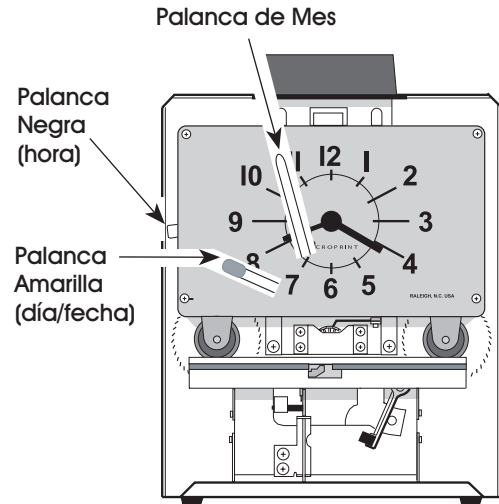
### PARA CONFIGURAR EL MES (SI LO HAY)

1. Mueva la palanca del mes (Vea Diagrama 2) a la posición más a la izquierda y luego regrese lentamente a la derecha hasta que escuche un "clic".
2. Enchufe el reloj checador e imprima una tarjeta para verificar que la configuración sea correcta. Repita los pasos 1-2 si la lectura es incorrecta.

### PARA CONFIGURAR EL AÑO (SI LO HAY)

1. Tenga en cuenta que la palanca de configuración de año está ubicada en la parte posterior del ensamble del cabezal de impresión. Siga los mismos pasos que para configurar el mes en los modelos de impresión izquierda.

Diagrama 2 (modelos de impresión izquierda)



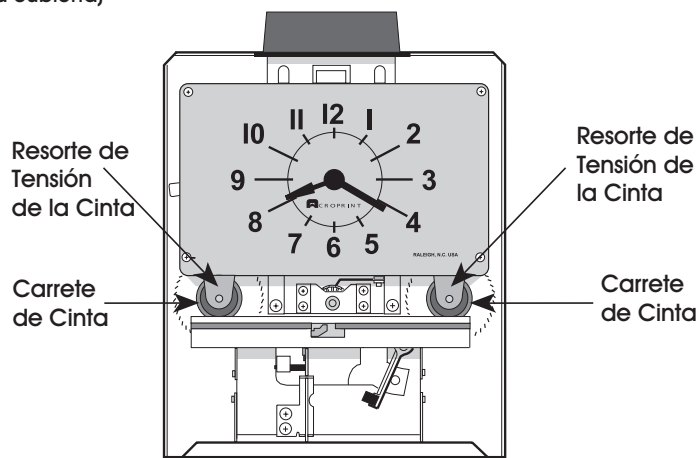
## PARA CAMBIAR LA CINTA

Se incluye una cinta de repuesto Acroprint con dos carretes. Cuando ponga una orden, especifique 20-106-002 para relojes checadores de impresión en borde derecho en dos colores, 20-106-000 para relojes checadores de impresión en borde izquierdo en dos colores o 20-0106-003 para cinta azul sólida.

### PARA CAMBIAR LA CINTA, SIGA LOS PASOS QUE SE INDICAN A CONTINUACIÓN:

1. Observe cómo está insertada la cinta. Tire del resorte de tensión de la cinta derecho (Vea Diagrama 3) hacia adelante y quite el carrete. Tire del resorte de tensión de la cinta izquierdo (Vea Diagrama 3) hacia adelante y quite el carrete. Quite y deseche la cinta.
2. Inserte el nuevo carrete de cinta derecho con el orificio "hexagonal" encajado en el eje "hexagonal" del trinquete de alimentación de cinta derecho. Inserte la cinta como se ha observado en el paso 1. Inserte el nuevo carrete de cinta izquierdo con el orificio "hexagonal" encajado en el eje "hexagonal" del trinquete de alimentación de cinta izquierdo. Gire el carrete de cinta derecho en el sentido contrario a las agujas del reloj para eliminar el exceso de holgura en la cinta.

Diagrama 3 (vista frontal sin la cubierta)



# INSTALAR EL RELOJ CHECADOR

## DESEMPAQUE E INSPECCIONE

Desempaque cuidadosamente su reloj checador e inspecciónelo en busca de daños. Verifique que se hayan incluido los siguientes accesorios: tres tornillos de montaje, una llave de cierre de la carcasa y las instrucciones generales de servicio. Informe a ULINE en caso de daños o de que falte cualquier parte.

## REQUISITOS DE LA UBICACIÓN

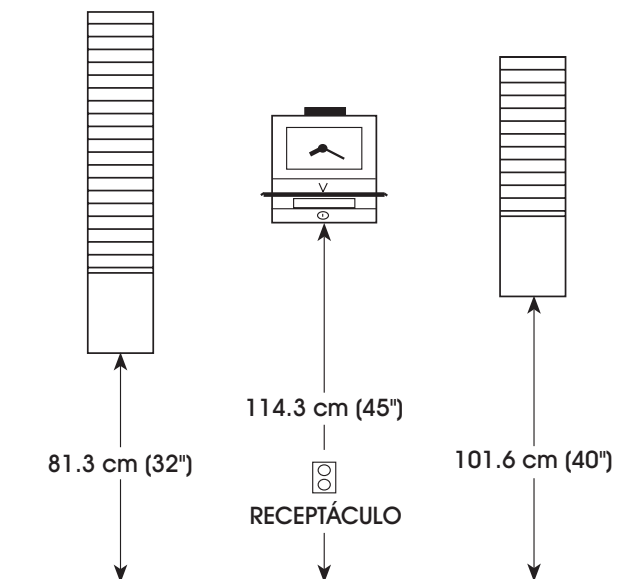
El reloj checador debe colocarse en una pared, repisa o zona de apoyo resistente. No use el reloj checador si se dan las siguientes condiciones:

- temperatura extremadamente alta o baja [rango de funcionamiento: 0 °C a 50 °C (32 °F a 122 °F)]
- humedad extremadamente alta o baja [rango de funcionamiento: humedad relativa de 0 a 90%, sin condensación]
- áreas con una alta concentración de polvo
- áreas con vibraciones extremas o si está colocado en una superficie inestable o desnivelada

## MONTAJE DEL RELOJ CHECADOR Y DE LOS RACKS PARA TARJETAS

El reloj checador requiere una fuente de alimentación AC ininterrumpida y deberá montarse a 1.8 m (6 pies) de una fuente de alimentación para poder colocar el cordón eléctrico de la unidad. La configuración de montaje en pared del reloj checador y los racks para tarjetas opcionales se muestran en el Diagrama 4. Las sugerencias para el montaje en una pared específica y en superficies de repisas se indican a continuación.

Diagrama 4 (configuración de montaje sugerida)



## PAREDES DE MADERA/CONTRACHAPADO

Para el montaje, puede usar los tres tornillos incluidos con el reloj checador. Marque una ubicación en la pared a 135 cm (53") del piso. Inserte un tornillo en esta ubicación y apriételo, dejando que sobresalga alrededor de 3mm (1/8"), y cuelgue el reloj checador, apriete del todo el tornillo, inserte tornillos a través de los orificios de montaje inferior izquierdo y derecho y apriételos. Use el mismo tipo de sujeciones para fijar los racks para tarjetas.

## PAREDES DE MAMPOSTERÍA

Puede usar anclajes y tornillos de mampostería de plástico, disponibles en su tienda de abarrotes local, para colocar el reloj checador. Marque una ubicación en la pared a 135 cm (53") del piso. Taladre un orificio con una broca de mampostería de 1/4" e inserte un anclaje de plástico. Inserte un tornillo en esta ubicación y apriételo, dejando que sobresalga alrededor de 0.3 cm (1/8"), y cuelgue el reloj checador a través de la "abertura en forma de cerradura" del tornillo. Nivele el reloj checador y marque la ubicación para los orificios de montaje inferior izquierdo y derecho. Quite el reloj checador, taladre los orificios e inserte los anclajes. Vuelva a colocar el reloj checador, inserte tornillos a través de los orificios de montaje inferior izquierdo y derecho y apriételos y apriete del todo el tornillo insertado a través de la "abertura en forma de cerradura". Puede que desee colocar contrachapado en las paredes de mampostería para facilitar la instalación de los múltiples racks para tarjetas.

## PAREDES DE PLACAS DE YESO/NÚCLEO HUECO

Puede usar anclajes "molly", disponibles en su ferretería local, para colocar el reloj checador. Siga el procedimiento para las paredes de mampostería usando anclajes "molly". Alternativamente, puede usar tornillos para madera más largos para fijar el reloj checador a una viga ubicada detrás de la placa de yeso, usando la "abertura en forma de cerradura" y el orificio de montaje central inferior del reloj checador. Puede que desee colocar contrachapado en las paredes de placas de yeso para facilitar la instalación de los múltiples racks para tarjetas.

## MESAS, BANCAS Y REPISAS

Puede usar los dos orificios ubicados en la parte inferior del reloj checador y los tornillos que se suministran para fijarlo a mesas, bancas o repisas.



**NOTA:** Consulte siempre a un contratista/carpintero profesional y obedezca todos los códigos de construcción e incendios locales al colocar su reloj checador y los racks para tarjetas.

# MANTENIMIENTO

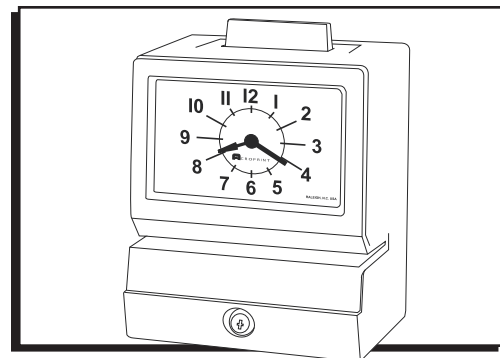
Para obtener los mejores resultados de su reloj checador, recomendamos realizar inspecciones periódicas así como una limpieza y lubricación al año.

## GRÁFICA DE CONVERSIÓN

Si su reloj checador está equipado con un sistema horario continental, o con una rueda de décimas o centésimas, consulte la gráfica de conversión a minutos que se indica a continuación.

		EQUIVALENTES DECIMALES A LAS RUEDAS TIPO MINUTO					
		MINUTOS	DÉCIMAS	CENTÉSIMAS	MINUTOS	DÉCIMAS	CENTÉSIMAS
REGULAR	CONTINENTAL	0	.0	00	30	.5	50
		1	.0	02	31	.5	52
		2	.0	04	32	.5	54
		3	.0	05	33	.5	55
		4	.0	06	34	.5	56
		5	.0	08	35	.5	58
		6	.1	10	36	.6	60
		7	.1	12	37	.6	62
		8	.1	14	38	.6	64
		9	.1	15	39	.6	65
		10	.1	16	40	.6	66
		11	.1	18	41	.6	68
A.M.	MEDIANOCHE	12	0		42	.7	70
	1	1		43	.7	72	
	2	2		44	.7	74	
	3	3		45	.7	75	
	4	4		46	.7	76	
	5	5		47	.7	78	
	6	6		48	.8	80	
	7	7		49	.8	82	
	8	8		50	.8	84	
	9	9		51	.8	85	
	10	10		52	.8	86	
	11	11		53	.8	88	
P.M.	MEDIODÍA	12	12		54	.9	90
	1	13		55	.9	92	
	2	14		56	.9	94	
	3	15		57	.9	95	
	4	16		58	.9	96	
	5	17		59	.9	98	
	6	18					
	7	19					
	8	20					
	9	21					
	10	22					
	11	23					
		20	.3	34			
		21	.3	35			
		22	.3	36			
		23	.3	38			
		24	.4	40			
		25	.4	42			
		26	.4	44			
		27	.4	45			
		28	.4	46			
		29	.4	48			






## INSTRUCTIONS

### RETRAIT DU BOÎTIER

1. Tournez la clé d'un quart de tour dans le sens horaire.
2. Soulevez le boîtier, puis basculez-le vers l'avant.
3. Suivez la procédure inverse pour replacer le boîtier.

### RÉGLAGE DE L'HEURE ET DE LA DATE

 **REMARQUE** : À moins que votre enregistreur utilise le système horaire de (0-23) heures, toutes les heures en après-midi et en soirée sur les fiches de présence seront soulignées (par ex. : 1:00). Pour modifier l'heure et la date, suivez ces étapes :

1. Débranchez l'enregistreur et retirez le boîtier.

### RÉGLAGE DU JOUR ET DE LA DATE

1. Assurez-vous que le réglage actuel de l'heure se trouve entre minuit et midi (voir la note ci-dessus).
2. Poussez, puis relâchez le levier jaune (Voir Figure 1) pour régler le jour et la date exacts.
3. Branchez l'enregistreur et pointez une fiche pour vous assurer que le réglage est correct. Répétez les étapes 1 à 3 si la lecture est erronée.

### RÉGLAGE DE L'HEURE

1. Poussez, puis relâchez le levier noir pour régler l'heure exacte. (Voir Figure 1) Si le levier noir ne fonctionne pas, branchez l'enregistreur et attendez que l'aiguille des minutes avance, puis débranchez l'enregistreur et tentez de faire fonctionner le levier à nouveau. **NE DÉPLACEZ PAS LES AIGUILLES POUR RÉGLER L'HEURE.**

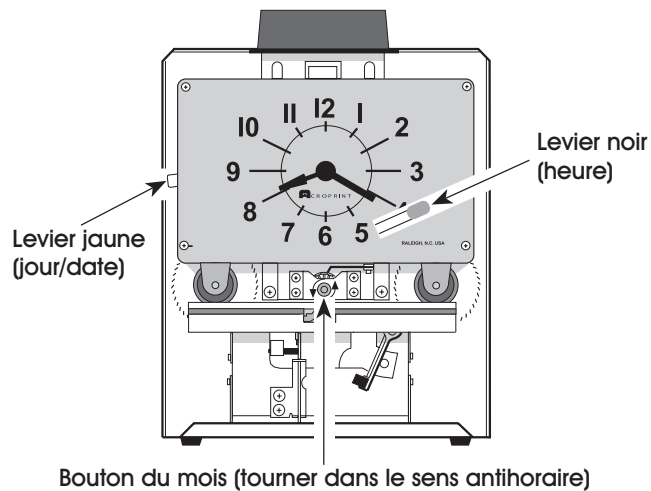
### RÉGLAGE DU MOIS (LE CAS ÉCHÉANT)

1. Tournez le bouton du mois dans le sens antihoraire pour sélectionner le mois exact. (Voir Figure 1)
2. Branchez l'enregistreur et pointez une fiche pour vous assurer que le réglage est correct. Répétez les étapes 1 et 2 si la lecture est erronée.

### RÉGLAGE DE L'ANNÉE (LE CAS ÉCHÉANT)

1. Insérez la pointe d'un stylo dans le rayon de la roue de l'année situé sur le côté et tournez dans le sens antihoraire.
2. Branchez l'enregistreur et pointez une fiche pour vous assurer que le réglage est correct. Répétez les étapes 1 et 2 si la lecture est erronée.

Figure 1 (vue de face avec le boîtier retiré)



### REMARQUES IMPORTANTES

1. Le réglage de la date (le cas échéant) **DOIT** être réinitialisé manuellement au premier jour de chaque mois suivant les mois comptant moins de 31 jours.
2. Les réglages du mois et de l'année (le cas échéant) **DOIVENT** être réinitialisés manuellement chaque mois/année.
3. Pour réinitialiser votre enregistreur après une panne de courant, répétez les étapes à partir de « **RÉGLAGE DE L'HEURE ET DE LA DATE.** »
4. **SUGGESTION** : Si l'horloge est légèrement en avance sur le temps réel, vous pouvez la débrancher jusqu'à ce qu'elle corresponde à la bonne heure.

## INSTRUCTIONS SUITE

### RÉGLAGE DE L'HEURE ET DE LA DATE POUR LES MODÈLES D'IMPRESSION À MARGE GAUCHE

1. Débranchez l'enregistreur et retirez le boîtier.

### RÉGLAGE DU JOUR ET DE LA DATE

1. Suivez les mêmes étapes que pour les modèles standard, mais remarquez l'emplacement différent du levier jaune. (Voir Figure 2)

### RÉGLAGE DE L'HEURE

1. Suivez les mêmes étapes que pour les modèles standard.

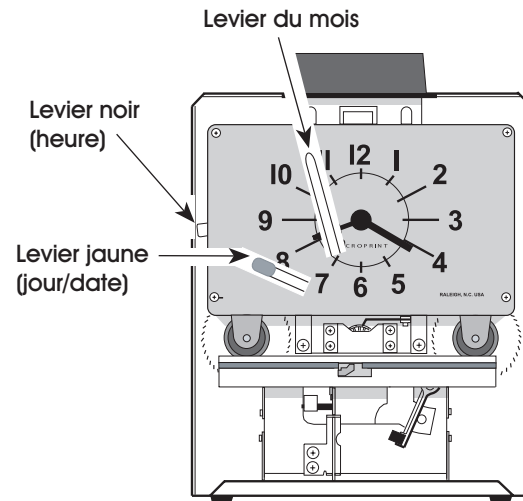
### RÉGLAGE DU MOIS (LE CAS ÉCHÉANT)

1. Déplacez le levier du mois (Voir Figure 2) vers l'extrême gauche puis ramenez-le lentement vers la droite jusqu'à ce qu'un « déclic » se fasse entendre.
2. Branchez l'enregistreur et pointez une fiche pour vous assurer que le réglage est correct. Répétez les étapes 1 et 2 si la lecture est erronée.

### RÉGLAGE DE L'ANNÉE (LE CAS ÉCHÉANT)

1. Veuillez noter que le levier de réglage de l'année est situé à l'arrière de l'ensemble de tête de frappe. Suivez les mêmes étapes que pour le réglage du mois sur les modèles d'impression à marge gauche.

Figure 2 (modèles à marge gauche)



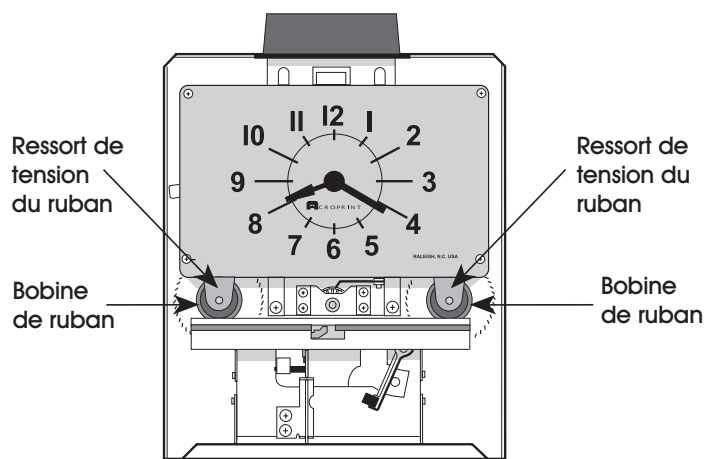
## CHANGER LE RUBAN

Un ruban de remplacement Acroprint est fourni sur deux bobines. Au moment de commander, précisez 20-106-002 pour un enregistreur d'impression à marge droite deux couleurs, 20-106-000 pour un enregistreur d'impression à marge gauche deux couleurs ou 20-0106-003 pour un ruban bleu constant.

### POUR REMPLACER LE RUBAN, SUIVEZ LES ÉTAPES CI-DESSOUS :

1. Remarquez comment le ruban est enroulé. Tirez le ressort de tension du ruban droit (Voir Figure 3) vers l'avant et retirez la bobine. Tirez le ressort de tension du ruban gauche (Voir Figure 3) vers l'avant et retirez la bobine. Retirez et jetez le ruban.
2. Insérez la nouvelle bobine de ruban de droite en plaçant le trou « hexagonal » sur la tige « hexagonale » du cliquet d'alimentation de ruban du côté droit. Enroulez le ruban comme indiqué à l'étape 1. Insérez la nouvelle bobine de ruban de gauche en plaçant le trou « hexagonal » sur la tige « hexagonale » du cliquet d'alimentation de ruban du côté gauche. Tournez la bobine de ruban de droite dans le sens antihoraire pour enlever l'excédent de ruban lâche.

Figure 3 (vue de face avec le boîtier retiré)



# INSTALLATION DE L'ENREGISTREUR

## DÉBALLAGE ET INSPECTION

Déballiez soigneusement votre enregistreur et inspectez-le pour repérer tout dommage. Assurez-vous que les accessoires suivants sont inclus : trois vis d'installation, une clé pour le boîtier et les instructions d'entretien. Signalez tout dommage ou pièce(s) manquante(s) à ULINE.

## CHOIX DE L'EMPLACEMENT

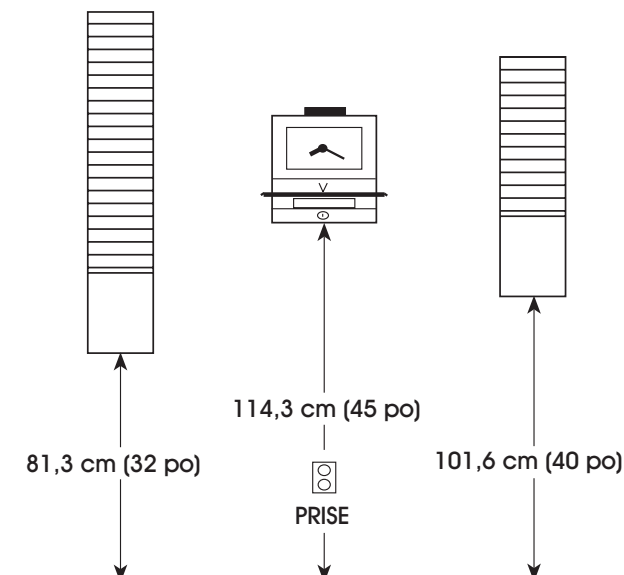
L'enregistreur doit être installé sur un mur, une étagère ou une autre surface d'appui solide. N'utilisez pas l'enregistreur dans les conditions suivantes :

- températures très élevées ou très basses [plage de fonctionnement : 0 °C à 50 °C (32 °F à 122 °F)]
- humidité très élevée ou très basse [plage de fonctionnement : 0 à 90 % d'humidité relative non condensée]
- zones de forte concentration de poussière
- zones avec des vibrations très puissantes ou sur une surface instable ou inégale

## INSTALLATION DE L'ENREGISTREUR ET DU SUPPORT À FICHES DE PRÉSENCE

L'enregistreur nécessite une alimentation ininterrompue en courant alternatif et doit être installé à moins de 1,8 m (6 pi) d'une prise d'alimentation pour que le cordon d'alimentation de l'unité puisse y être branché. Le plan d'installation murale suggéré pour l'enregistreur et le support à fiches de présence facultatif est illustré à la Figure 4. Des suggestions en cas d'installation sur des surfaces particulières suivent.

Figure 4 (plan d'installation suggéré)



## MURS DE BOIS/CONTREPLAQUÉ

Vous pouvez utiliser les trois vis fournies avec l'enregistreur pour l'installation. Tracez un repère sur le mur à 1,3 m (53 po) au-dessus du plancher. Insérez une vis à cet endroit, en laissant environ 3 mm (1/8 po) en saillie, puis accrochez l'enregistreur. Serrez la vis complètement, et insérez et serrez les vis dans les trous de montage en bas à gauche et à droite. Utilisez le même type d'attaches pour fixer le support à fiches de présence.

## MURS EN MAÇONNERIE

Vous pouvez utiliser des ancrages et des vis à maçonnerie en plastique vendus à votre quincaillerie locale pour installer l'enregistreur. Tracez un repère sur le mur à 1,3 m (53 po) au-dessus du plancher. Percez un trou avec une mèche à maçonnerie de 1/4 po et insérez un ancrage en plastique. Insérez une vis à cet endroit, en laissant environ 3 mm (1/8 po) en saillie, puis accrochez l'enregistreur sur la vis par son trou en forme de « serrure ». Placez l'enregistreur de niveau et marquez l'emplacement des trous de montage en bas à gauche et à droite. Retirez l'enregistreur, percez les trous et insérez les ancrages. Remplacez l'enregistreur, puis insérez et serrez les vis dans les trous de montage en bas à gauche et à droite et serrez complètement la vis du trou en forme de « serrure ». Vous pouvez fixer un contreplaqué aux murs en maçonnerie pour faciliter l'installation de plusieurs supports à fiches de présence.

## MURS EN PLAQUES DE PLÂTRE/À ÂME CREUSE

Vous pouvez utiliser des attaches à gaine d'expansion vendues à votre quincaillerie locale pour installer l'enregistreur. Suivez la procédure relative aux murs en maçonnerie, en utilisant plutôt des attaches à gaine d'expansion. Sinon, vous pouvez utiliser des vis à bois plus longues pour fixer l'enregistreur à un montant derrière les plaques de plâtre, en utilisant la « serrure » et le trou de montage inférieur du milieu sur l'enregistreur. Vous pouvez fixer un contreplaqué aux murs en plaques de plâtre pour faciliter l'installation de plusieurs supports à fiches de présence.

## TABLES, BANCS ET TABLETTES

Vous pouvez utiliser les deux trous de montage situés au bas de l'enregistreur et les vis fournies pour la fixer à une table, un banc ou une tablette.



**REMARQUE :** Consultez toujours un entrepreneur ou un menuisier professionnel et respectez tous les codes locaux du bâtiment et en matière d'incendie lors de l'installation de l'enregistreur et du support à fiches de présence.

# ENTRETIEN

Pour un fonctionnement optimal de l'enregistreur, nous recommandons de l'inspecter, de le nettoyer et de le lubrifier régulièrement tout au long de l'année.

## TABLEAU DE CONVERSION

Si votre enregistreur utilise les centièmes, les dixièmes et les heures sur un système horaire de 24 heures, reportez-vous au tableau de conversion des minutes ci-dessous.

		ÉQUIVALENT DÉCIMAL DES MINUTES						
		MINUTES	DIXIÈMES	CENTIÈMES	MINUTES	DIXIÈMES	CENTIÈMES	
A.M.	REGULIER SYSTEME 24H	MINUIT	0	,0	00	30	,5	50
		12	0			31	,5	52
		1	1			32	,5	54
		2	2			33	,5	55
		3	3			34	,5	56
		4	4			35	,5	58
		5	5			36	,6	60
		6	6			37	,6	62
		7	7			38	,6	64
		8	8			39	,6	65
		9	9			40	,6	66
		10	10			41	,6	68
11	11			42	,7	70		
P.M.		MIDI	12	,2	20	43	,7	72
		12	12			44	,7	74
		1	13			45	,7	75
		2	14			46	,7	76
		3	15			47	,7	78
		4	16			48	,8	80
		5	17			49	,8	82
		6	18			50	,8	84
		7	19			51	,8	85
		8	20			52	,8	86
		9	21			53	,8	88
		10	22			54	,9	90
11	23			55	,9	92		
				56	,9	94		
				57	,9	95		
				58	,9	96		
				59	,9	98		