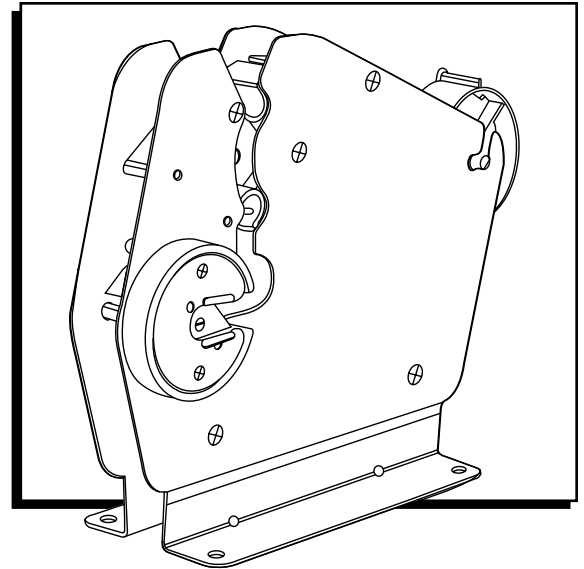
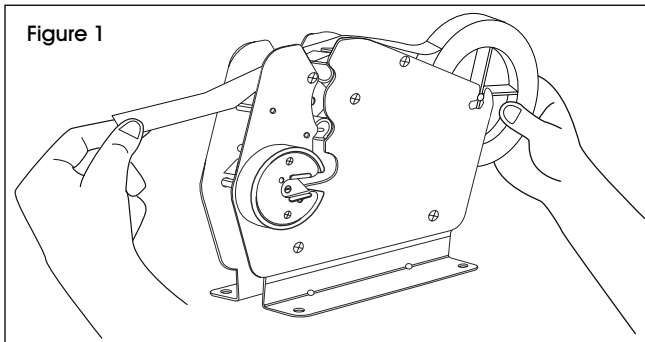


# ULINE H-109 BAG TAPER

1-800-295-5510  
uline.com



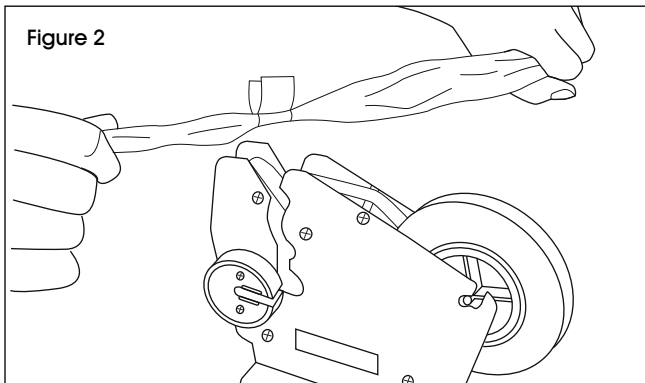
## OPERATION



### LOADING THE TAPE

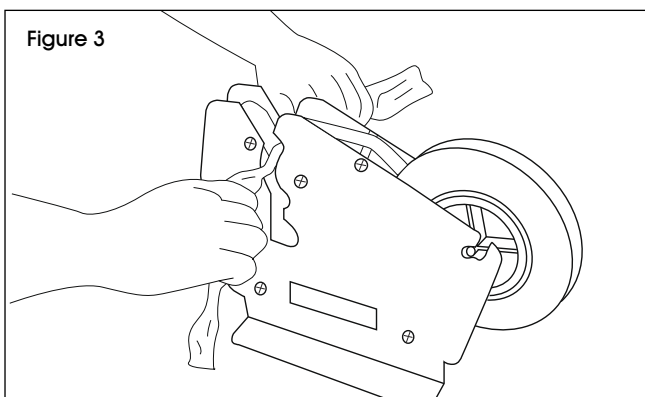
1. Load the tape onto the mandrel, adhesive side up.
2. Pull length of tape over the front of the taper.  
(See Figure 1)

 **NOTE:** Tape will feed through as bags are taped.

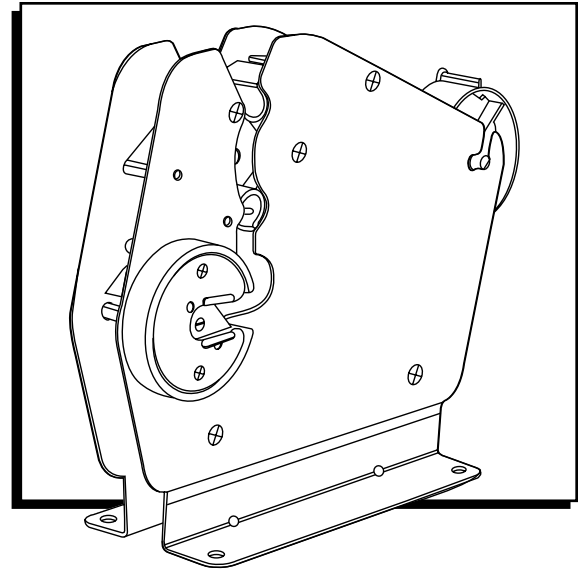


### USING THE TAPER

1. Twist the bag and push down gently through the neck. (See Figure 2)



2. The blade will cut the tape automatically.  
(See Figure 3)



## FUNCIONAMIENTO

Diagrama 1

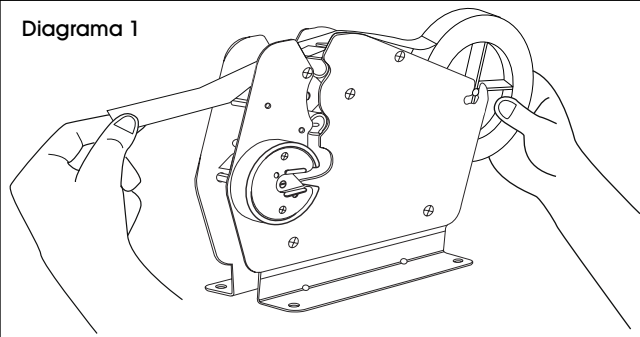


Diagrama 2

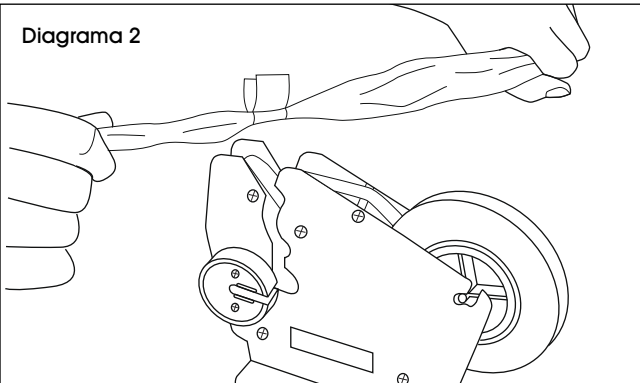
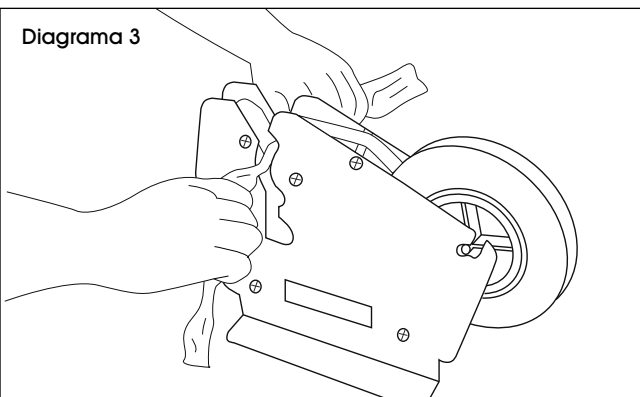


Diagrama 3



### CARGAR LA CINTA ADHESIVA

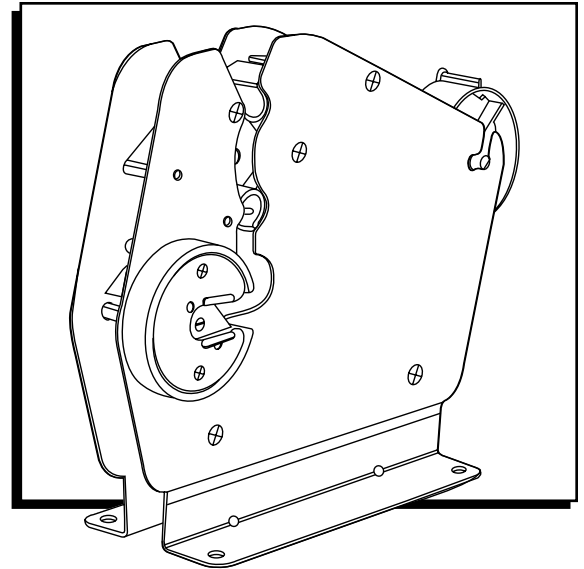
1. Cargue la cinta en el núcleo con la cara adhesiva hacia arriba.
2. Jale el largo de la cinta sobre el frente de la selladora. (Vea Diagrama 1)



**NOTA:** La cinta adhesiva pasará conforme se vayan sellando las bolsas.

### CÓMO USAR LA SELLADORA

1. Tuerza la bolsa y pásela despacio a través de la abertura hacia abajo. (Vea Diagrama 2)
2. La navaja cortará la cinta adhesiva automáticamente. (Vea Diagrama 3)



## FUNCTIONNEMENT

Figure 1

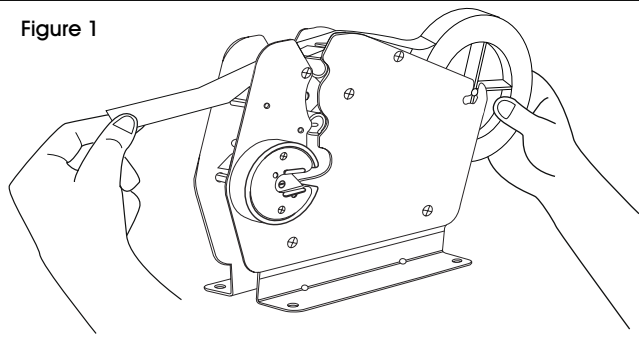


Figure 2

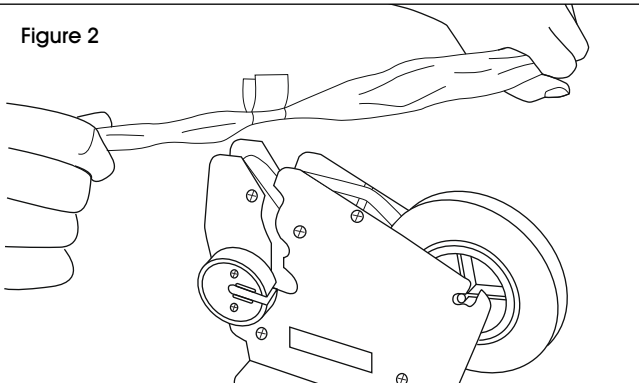
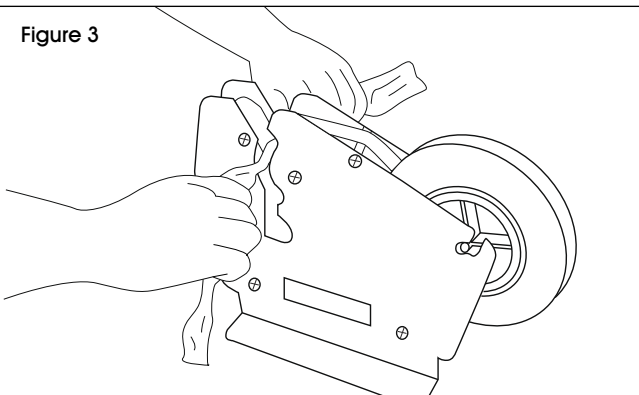


Figure 3



### CHARGEMENT DU RUBAN ADHÉSIF

1. Chargez le ruban sur le mandrin, le côté adhésif vers le haut.
2. Tirez le ruban par-dessus l'avant de l'enrubanneuse. (Voir Figure 1)

 **REMARQUE :** Le ruban sera distribué à mesure que les sacs se scellent.

### UTILISATION DE L'ENRUBANNEUSE

1. Tordez le sac et faites-le passer délicatement à travers le col. (Voir Figure 2)
2. La lame coupera automatiquement le ruban. (Voir Figure 3)