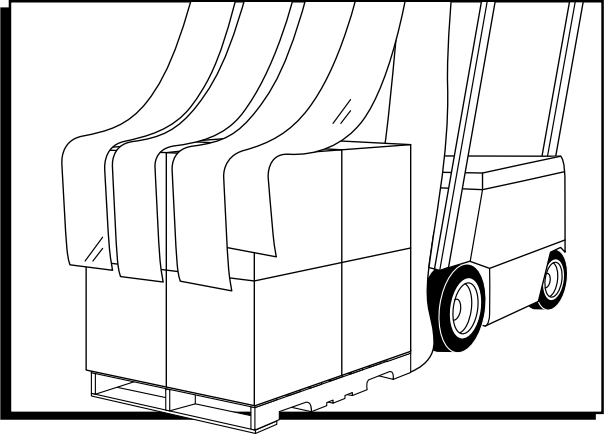


ULINE

**VINYL STRIP
DOOR KIT**

1-800-295-5510
uline.com



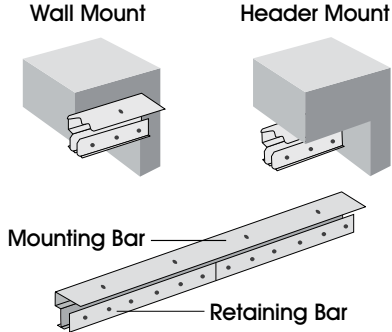
GETTING STARTED

Open all carton(s) and remove all door hardware. Do not remove PVC strips from the carton(s) until ready for installation. All strip doors are shipped complete with the following:

1. Mounting Bars (excluding support anchors)
2. Retaining Bars
3. 1/4" locknuts
4. Individual PVC strips with custom pre-punched holes

MOUNTING PROCEDURES

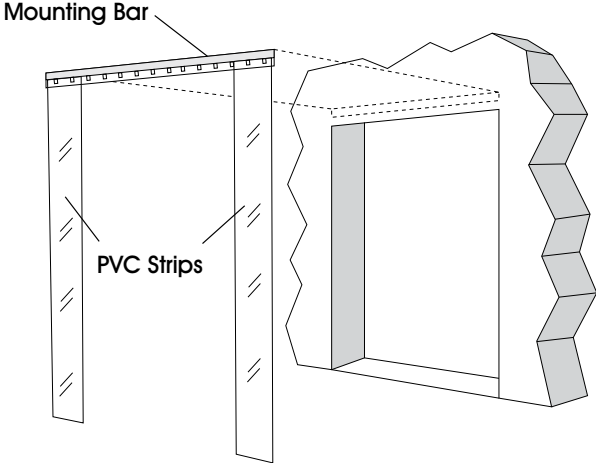
The top edge of this aluminum hardware can be attached 4^{3/8}" above the edge of the door header directly to the wall or directly to the door header. Attach using conventional anchors.



WALL MOUNT HARDWARE INSTALLATION

Pre-studded aluminum Mounting Bars and Retaining Bars are standard. Depending on the door width, more than one mounting bar might be supplied.

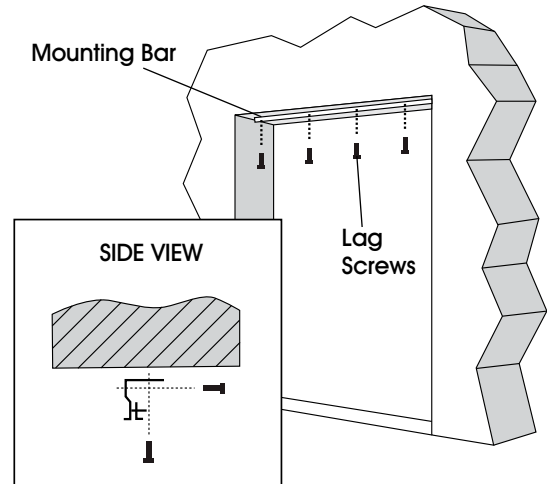
1. Temporarily attach a PVC strip to either end of the Mounting Bar(s).
2. Center and level the bar(s) above the opening so the strips are 1/2" above the floor.
3. Mark Mounting Bar(s) anchor holes and remove the bar.
4. Drill anchor holes and place anchors (not included) into those holes.
5. Take the temporary strips off the Mounting Bar(s) and attach the Bar(s) with lag screws (not included).



HEADER MOUNT HARDWARE INSTALLATION

Pre-studded aluminum Mounting Bars and Retaining Bars are standard. Depending on the door width, more than one mounting bar might be supplied.

1. Center the Mounting Bar(s) on the underside of the door header. Mark the mounting holes.
2. Remove the Bar(s) and drill the mounting holes. If the door header is concrete or a similar material, drill anchor holes.
3. Attach the Mounting Bar(s) with lag screws (not included). If anchors are required, place anchors (not included) in each hole and attach the Mounting Bar(s) with lag screws (not included).

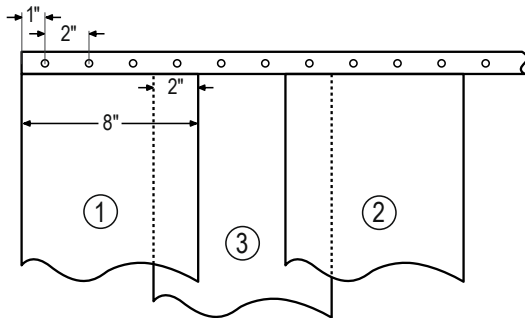


OVERLAP CONFIGURATIONS

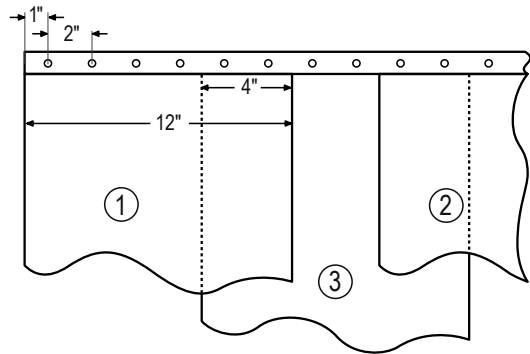
VERTICAL VIEW



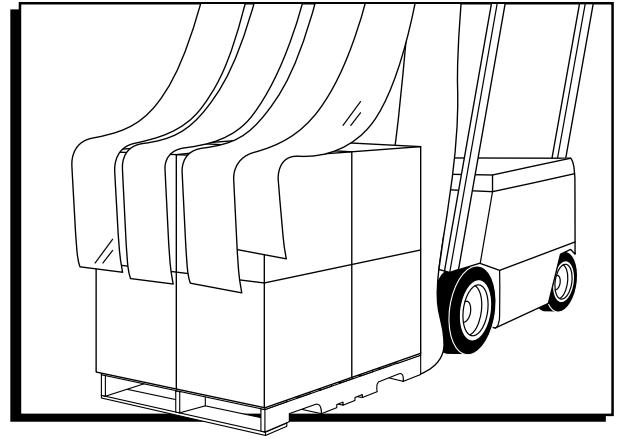
8" WIDE STRIPS, 50% OVERLAP



12" WIDE STRIPS, 67% OVERLAP



1. Hang the first strip to the far left (See Strips 1 and 2). Repeat placing strips all the way to the right.
2. Center the remaining strips over the gaps (See Strip 3).
3. Place retaining bars over the studs and attach lock-nuts and tighten.

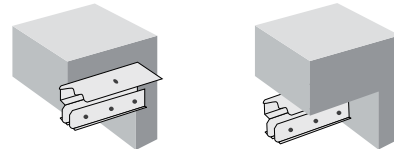
**CÓMO EMPEZAR**

Abra todas las cajas y retire todos los herrajes de la puerta. No saque las tiras de PVC de la(s) caja(s) hasta que esté listo para instalar. Todas las tiras para puerta son enviadas con lo siguiente:

1. Barras para Instalación (excluyendo las anclas de soporte)
2. Barras de Retención
3. Contratuercas de .64 cm (1/4")
4. Tiras de PVC individuales con orificios precortados especialmente.

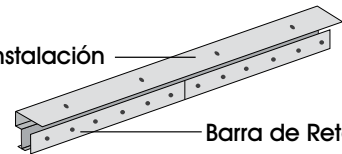
PROCEDIMIENTOS PARA INSTALACIÓN

El borde superior de este herraje de aluminio puede ser instalado 11 cm (4^{3/8}") arriba del borde del dintel de la puerta directamente a la pared o al dintel de la puerta directamente. Instale utilizando anclas convencionales.

Instalación de
Herrajes en ParedInstalación de
Herrajes en Dintel

Barra para Instalación

Barra de Retención

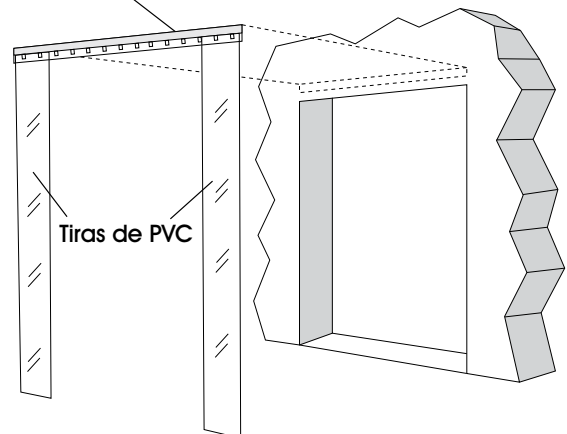
**INSTALACIÓN DE ACCESORIOS**

Las Barras para Instalación y las Barras de Retención de aluminio pretachonadas son estándar. Dependiendo del ancho de la puerta, más de una barra para instalación puede ser suministrada.

1. Coloque temporalmente una tira de PVC a cualquier extremo de la(s) Barra(s) para Instalación.
2. Centre y nivele la(s) barra(s) arriba de la abertura de manera que las tiras queden a 1.27 cm (1/2") del piso.
3. Marque los orificios de las anclas(s) de la(s) Barra(s) para Instalación y retire la barra.
4. Taladre los orificios del ancla y coloque las anclas (no se incluyen) dentro de esos orificios.
5. Quite las tiras temporales de la(s) Barra(s) para Instalación y coloque la(s) Barra(s) con tornillos tirafondo (no se incluyen).

Barra para
Instalación

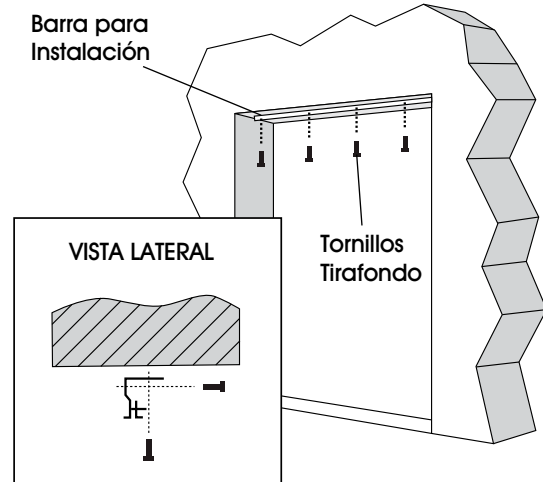
Tiras de PVC



INSTALACIÓN DEL DINTEL

Las Barras para Instalación y las Barras de Retención de aluminio pretachonadas son estándar. Dependiendo del ancho de la puerta, más de una barra para instalación puede ser suministrada.

1. Centre la(s) Barra(s) para Instalación en la parte inferior del dintel. Marque los orificios de instalación.
2. Retire la(s) Barra(s) y taladre los orificios de instalación. Si el dintel de la puerta es concreto o un material similar, perfore los orificios del ancla.
3. Coloque la(s) Barra(s) para Instalación con los tornillos tirafondos (no se incluyen). Si requiere anclas, coloque las anclas (no se incluyen) en cada orificio y coloque la(s) Barra(s) con los tornillos tirafondo (no se incluyen).



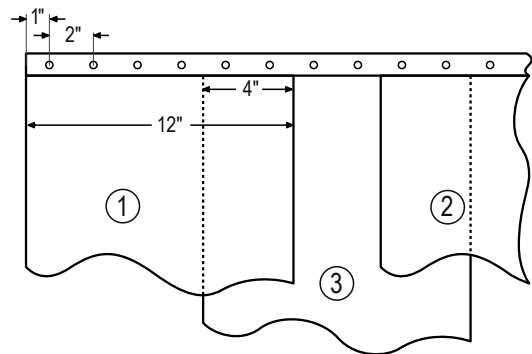
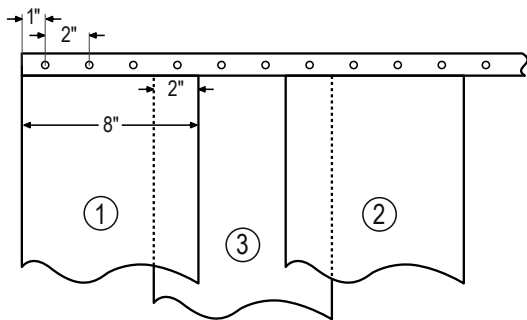
CONFIGURACIONES DE SUPERPOSICIÓN

VISTA VERTICAL



TIRAS DE 20 CM (8"), SUPERPOSICIÓN DE 50%

TIRAS DE 31 CM (12"), SUPERPOSICIÓN DE 67%



1. Cuelgue la primera tira en el extremo izquierdo (Vea Tiras 1 y 2). Repita colocando las tiras hasta llegar a la derecha.
2. Centre las tiras restantes sobre los espacios vacíos (Vea Tira 3).
3. Coloque las barras de retención sobre los tachones y coloque y apriete las contratuercas.

ULINE CHICAGO • ATLANTA • DALLAS • LOS ANGELES • MINNEAPOLIS • NYC/PHILA • SEATTLE • MEXICO • CANADA

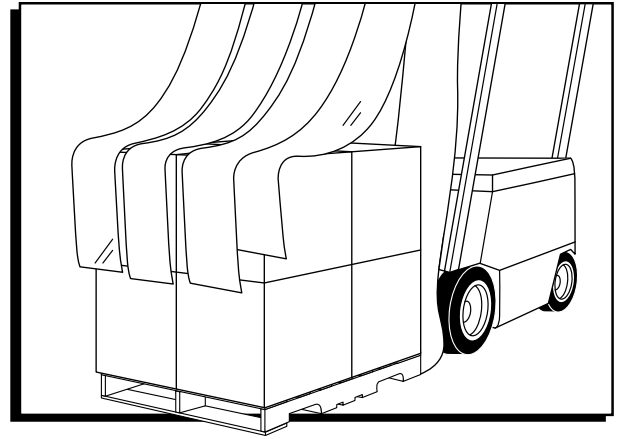
01-800-295-5510

uline.mx

ULINE

JEU DE LANIÈRES EN VINYLE POUR PORTE

1-800-295-5510
uline.ca



LE DÉMARRAGE

Ouvrez toutes les boîtes et sortez toute la quincaillerie pour la porte. Ne pas sortir les lanières en PVC des boîtes avant d'être prêt pour l'installation. Toutes les lanières de portes sont livrées avec ce qui suit :

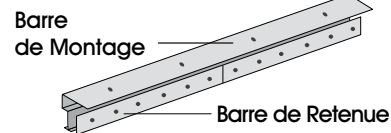
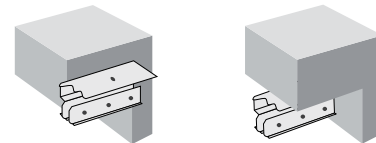
1. Barres de montage (sauf les ancrs de support)
2. Barres de retenue
3. Écrous autofreinés ,64 cm (1/4 po)
4. Lanières en PVC individuelles avec trous prépercés sur mesure

PROCÉDURES DE MONTAGE

Le rebord supérieur de cette quincaillerie en aluminium peut être fixé à 11 cm (4³/₈ po) au-dessus du rebord du linteau de porte directement au mur ou directement au linteau de porte. Fixez en utilisant des ancrs conventionnelles.

Montage Mural

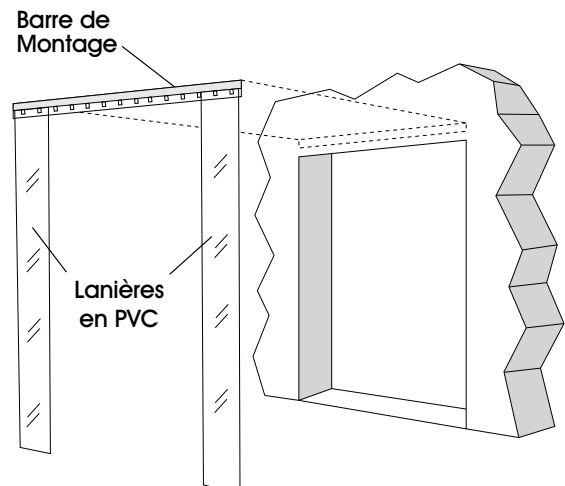
Montage en Hauteur



INSTALLATION DE LA QUINCAILLERIE POUR MONTAGE MURAL

Les barres de montage en aluminium avec goujons et barres de retenue sont universelles. Selon la largeur de la porte, plus d'une barre de montage peut avoir été fournie.

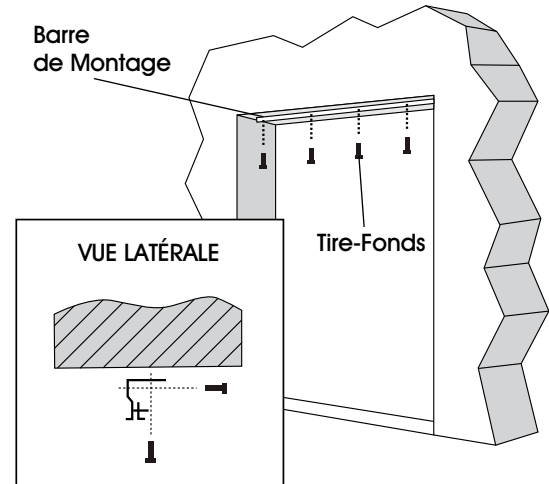
1. Fixez temporairement une lanière en PVC à l'une des extrémités des barres de montage.
2. Centrez et mettez la ou les barres au-dessus de l'ouverture de sorte que les lanières soient à 1,27 cm (1/2 po) au-dessus du plancher.
3. Marquez les trous pour les ancrs des barres de montage et retirez la barre.
4. Percez les trous d'ancrage et mettez les ancrs (non incluses) dans ces trous.
5. Enlevez les lanières temporaires des barres de montage et fixez la barre avec des tire-fonds (non inclus).



INSTALLATION DE LA QUINCAILLERIE POUR MONTAGE AU LINTEAU

Les barres de montage en aluminium avec goujons et barres de retenue sont universelles. Selon la largeur de la porte, plus d'une barre de montage peut avoir été fournie.

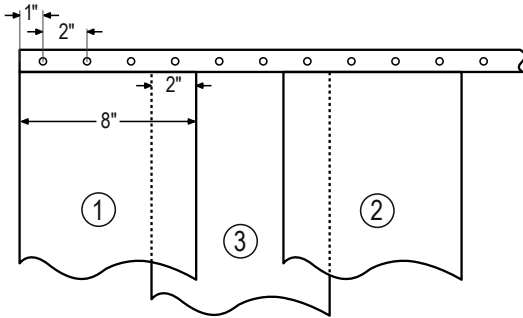
1. Centrez la ou les barres de montage sous le linteau de porte. Marquez les trous de montage.
2. Enlevez la ou les barres et percez les trous de montage. Si le linteau est en béton ou en matériel similaire, percez les trous d'ancrage.
3. Fixez la ou les barres de montage avec des tire-fonds (non inclus). Si des ancres (non incluses) sont requises, les placer dans chaque trou et fixez la ou les barres de montage avec les tire-fonds (non inclus).



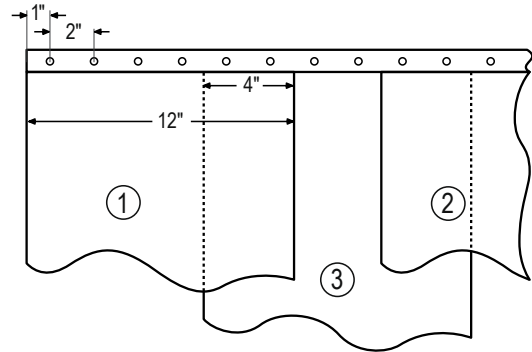
CONFIGURATIONS DU CHEVAUCHEMENT

VUE VERTICALE

LANIÈRES DE 20 CM (8 po), CHEVAUCHEMENT DE 50 %



LANIÈRES DE 31 CM (12 po), CHEVAUCHEMENT DE 67 %



1. Suspendez la première lanière tout à gauche (voir les lanières 1 et 2). Répétez le placement des lanières jusqu'au bout à droite.
2. Centrez les lanières qui restent sur les écarts (voir la lanière 3).
3. Placez les barres de retenue sur les goujons et fixez les écrous autofreinés puis serrez.