

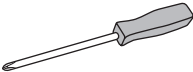


H-1128, H-1135
H-1136, H-1137
H-1138, H-3657

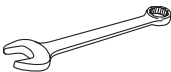
1-800-295-5510
uline.com

PACKING TABLES

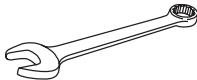
TOOLS NEEDED



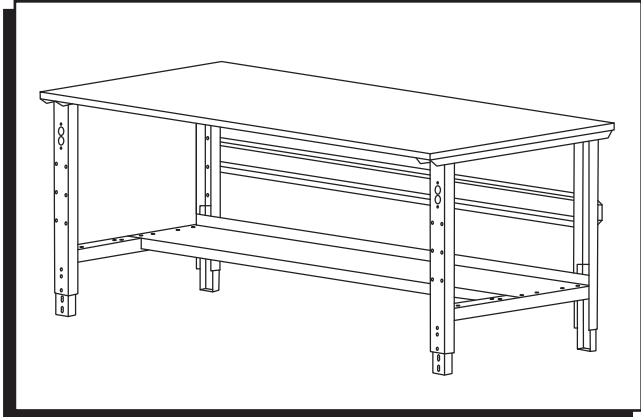
Phillips Head
Screwdriver



7/16" Wrench



3/8" Wrench
(For Non-Steel Top Assembly)



ASSEMBLY

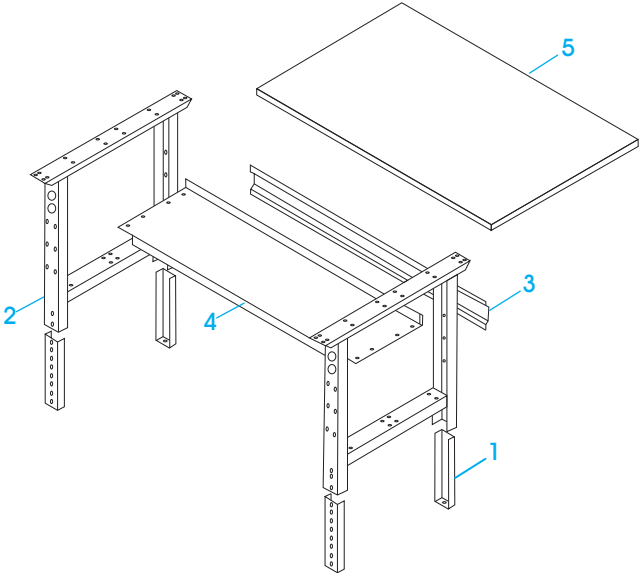
LEGS AND FRAME ASSEMBLY

- 1. Insert adjustable feet (1) into legs (2) and slide into place at desired height.

NOTE: If desired, insert locking tabs through legs and adjustable feet to lock feet into place.

- 2. Place legs (2) in upright position. Legs should be placed approximately 41" apart for 48" units, 53" apart for 60" units and 65" apart for 72" units.
- 3. Attach stringer (3) to table legs using center 4 holes in back legs. Fasten with eight bolts, lock washers and nuts.
- 4. Place lower shelf (4) across braces of legs. Attach lower shelf using four nuts and bolts.
- 5. To attach tabletop (5) to frame assembly, place tabletop on a smooth, non-marring surface with top side facing down.
- 6. Rotate the assembled frame upside down and line up with the pre-drilled holes on the bottom side of the top.

#	DESCRIPTION	QTY
1	Adjustable Feet	4
2	Legs	2
3	Stringer	1
4	Lower Shelf	1
5	Tabletop	1
	1/4" - 20 x 5/8" Bolts	12
	1/4" - 20 Nuts	12
	Lock Washers	12
	#14 - 3/4" Wood Screws	16
	Locking Tabs	4



ASSEMBLY CONTINUED

NON-STEEL TOP ASSEMBLY

(Composite Wood, Laminate, Maple, Stainless Steel, ESD)

1. Using 16 wood screws, attach legs to the underside of the top (5) through pre-drilled holes. (See Figure 1)
2. Set bench assembly upright and recheck all nuts, bolts and screws for tightness.

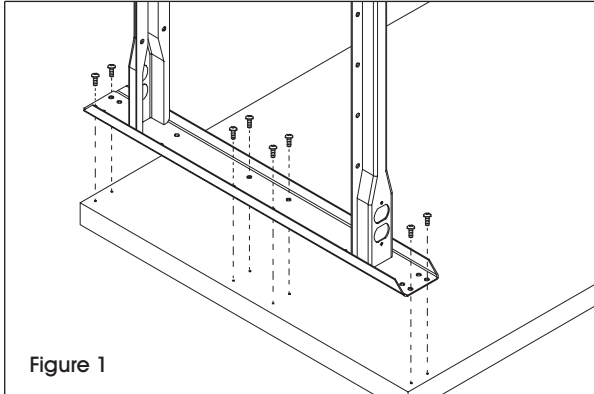


Figure 1

STEEL TOP ASSEMBLY



STOP! If you received 4 top end channels, refer to version A of instructions. If you received 2 top end channels, refer to version B.

VERSION A: FOR 4 TOP END CHANNELS

Hardware pack includes:

DESCRIPTION	QTY
1/4" - 20 x 5/8" Bolts	30
1/4" - 20 Nuts	22
Lock Washers	22

1. Insert top end channel in each end of tabletop. (See Figure 2)

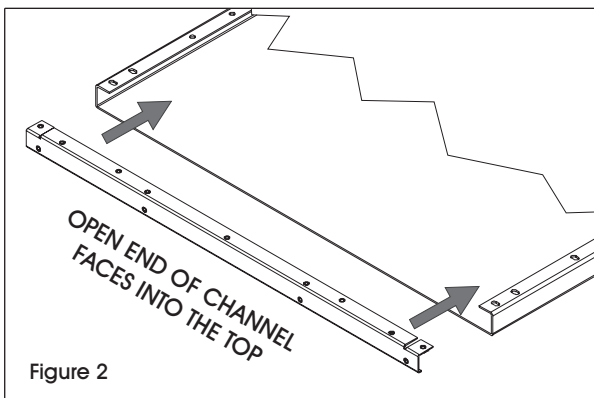


Figure 2

2. Align tabletop, leg and channel holes. Secure with four bolts. Four weld nuts are provided on each channel. (See Figure 3)

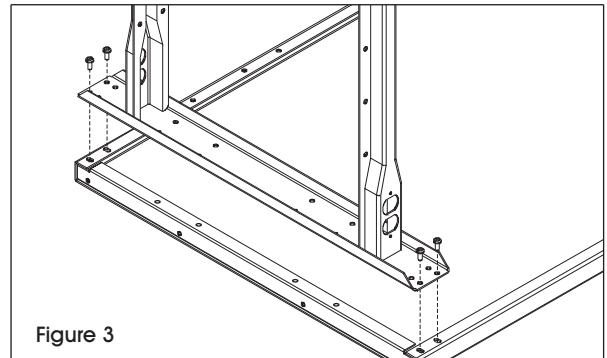


Figure 3

NOTE: Two extra top end channels are provided for installing an optional pedestal or drawer.

3. Secure leg to top using bolts and nuts inserted in second hole from each corner.

NOTE: Holes run along front-facing two holes and back-facing two holes.

4. Set bench assembly upright and recheck all nuts and bolts for tightness.

VERSION B: FOR 2 TOP END CHANNELS

Hardware pack includes:

DESCRIPTION	QTY
1/4" - 20 x 5/8" Bolts	30
1/4" - 20 Nuts	18
Lock Washers	18

NOTE: Two top end channels are provided for installing an optional pedestal or drawer.

1. Align leg holes to end of tabletop. Secure with eight 1/4" - 20 x 5/8" bolts. Threaded inserts are provided on each tabletop end. (See Figure 4)

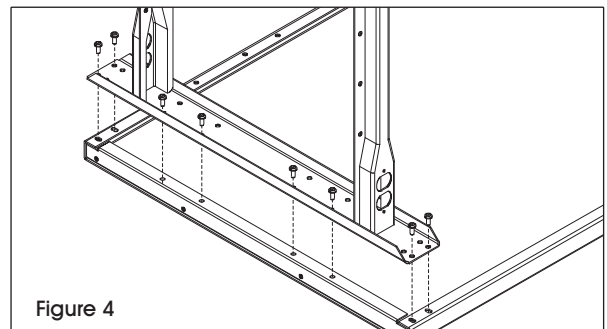


Figure 4

2. Set bench assembly upright and recheck all bolts for tightness.

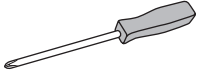
ULINE CHICAGO • ATLANTA • DALLAS • LOS ANGELES • MINNEAPOLIS • NYC/PHILA • SEATTLE • MEXICO • CANADA

1-800-295-5510

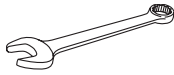
uline.com

MESAS DE TRABAJO

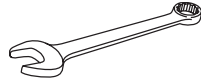
HERRAMIENTAS NECESARIAS



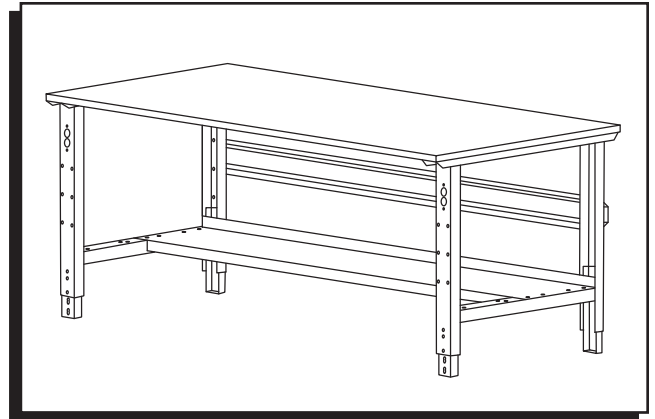
Desarmador de Cruz



Llave de 7/16"



Llave de 3/8"
(Para ensamblar cubiertas que no sean de acero)



ENSAMBLE

ENSAMBLE DE LOS POSTES Y ARMAZÓN

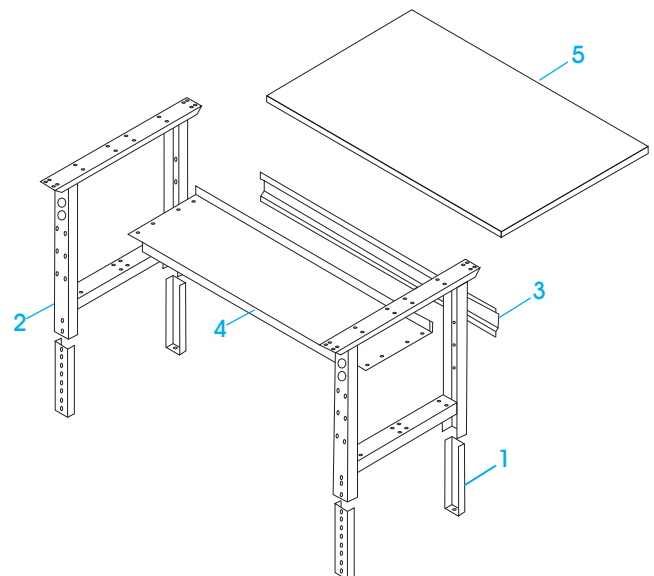
1. Inserte las patas ajustables (1) dentro de los postes (2) y deslice en su lugar en la altura deseada.



NOTA: Si lo desea, inserte las pestañas de fijación a través de los postes y de las patas ajustables para asegurarlas en su lugar.

2. Coloque los postes (2) en posición vertical. Los postes deben colocarse separados aproximadamente a 104 cm (41") para las unidades de 122 cm (48"), separadas a 135 cm (53") para unidades de 152 cm (60") y separadas a 165 cm (65") para las unidades de 183 cm (72").
3. Fije el larguero (3) a los postes de la mesa utilizando los 4 orificios centrales en los postes posteriores. Sujete con ocho pernos, rondanas de seguridad y tuercas.
4. Coloque la repisa inferior (4) sobre los soportes de los postes. Fije la repisa inferior utilizando cuatro tuercas y pernos.
5. Para fijar la cubierta (5) al ensamble del armazón, coloque la cubierta en una superficie lisa protegida, con la parte superior hacia abajo.
6. Gire el armazón ensamblado al revés y alinee con los orificios preperforados en el lado inferior de la cubierta

#	DESCRIPCIÓN	CANT.
1	Patas Ajustables	4
2	Postes	2
3	Larguero	1
4	Repisa Inferior	1
5	Cubierta	1
	Pernos de 1/4" - 20 x 5/8"	12
	Tuercas de 1/4" - 20	12
	Rondanas de Seguridad	12
	Tornillos para Madera de #14 - 3/4"	16
	Pestañas de Fijación	4



CONTINUACIÓN DEL ENSAMBLE

ENSAMBLE DE LA CUBIERTA (NO SEAN DE ACERO)

(Madera Comprimida, Laminado, Arce, Acero Inoxidable, ESD)

1. Utilizando 16 tornillos para madera, fije los postes a la parte inferior de la cubierta (5) a través de los orificios preperforados. (Vea Diagrama 1)
2. Coloque de pie el ensamble y revise de nuevo que todas las tuercas, los pernos y tornillos estén apretados.

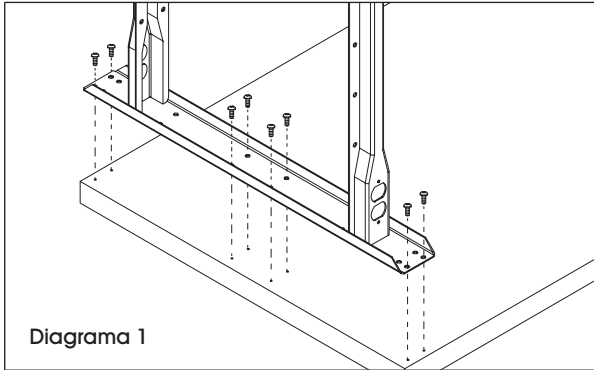


Diagrama 1

ENSAMBLE DE UNA CUBIERTA DE ACERO



¡ALTO! Si recibió 4 canales del extremo superior, consulte la versión A de las instrucciones. Si recibió 2 canales del extremo superior, consulte la versión B.

VERSIÓN A: PARA 4 CANALES DEL EXTREMO SUPERIOR

El paquete de tornillería incluye:

DESCRIPCIÓN	CANT.
Pernos de 1/4" - 20 x 5/8"	30
Tuercas de 1/4" - 20	22
Rondanas de Seguridad	22

1. Inserte el canal del extremo superior en cada uno de los extremos de la cubierta. (Vea Diagrama 2)

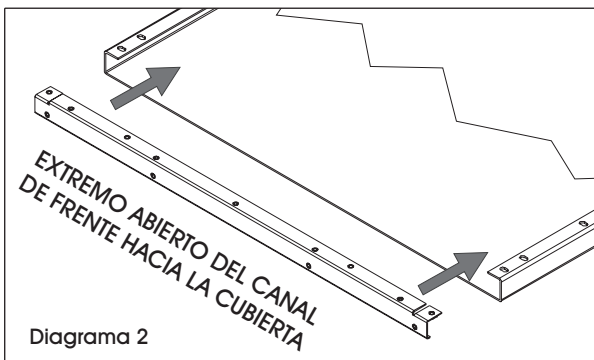


Diagrama 2

2. Alinee los orificios de la cubierta, el poste y canal. Fije con cuatro pernos. Se incluyen cuatro tuercas soldables en cada canal. (Vea Diagrama 3)

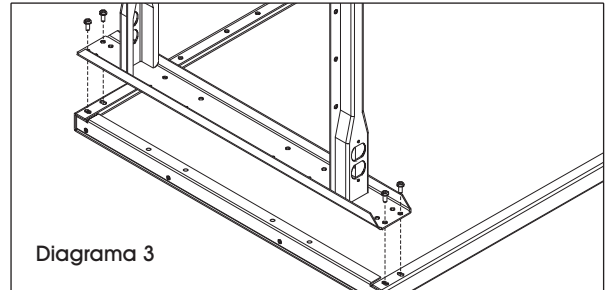


Diagrama 3



NOTA: Se incluyen dos canales del extremo superior adicionales para instalar un pedestal o cajón opcionales.

3. Asegure el poste a la cubierta utilizando los pernos y tuercas insertándolos en el segundo orificio de cada esquina.
4. Coloque de pie el ensamble y revise de nuevo que todas las tuercas y pernos estén apretados.



NOTA: Los orificios corren a lo largo, dos orificios orientados al frente y dos orificios hacia atrás.

VERSIÓN B: PARA 2 CANALES DEL EXTREMO SUPERIOR

El paquete de tornillería incluye:

DESCRIPCIÓN	CANT.
Pernos de 1/4" - 20 x 5/8"	30
Tuercas de 1/4" - 20	18
Rondanas de Seguridad	18



NOTA: Se incluyen dos canales del extremo superior para instalar un pedestal o cajón opcionales.

1. Alinee los orificios de las patas al extremo de la cubierta de la mesa. Asegure con ocho pernos de 1/4" - 20 x 5/8". Se proporcionan insertos roscados en cada extremo de la cubierta de la mesa. (Vea Diagrama 2)

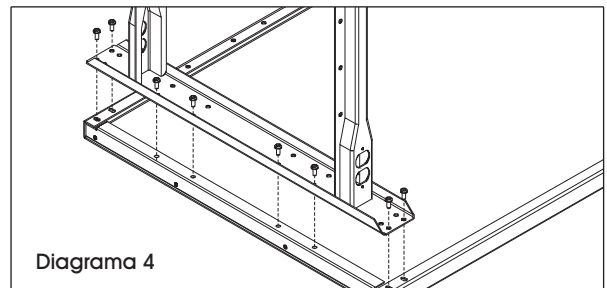


Diagrama 4

2. Coloque el ensamble de la banca en posición normal y verifique que todos los pernos estén bien apretados.

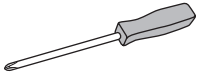
ULINE CHICAGO • ATLANTA • DALLAS • LOS ANGELES • MINNEAPOLIS • NYC/PHILA • SEATTLE • MEXICO • CANADA

1-800-295-5510

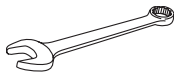
uline.com

TABLES D'EMBALLAGE

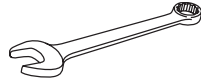
OUTILS REQUIS



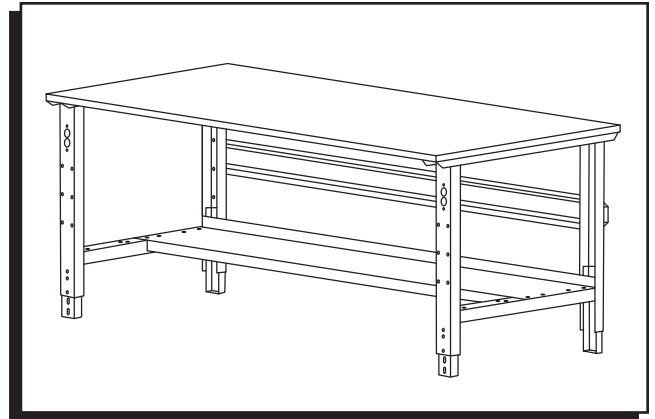
Tournevis
cruciforme



Clé de 7/16 po



Clé de 3/8 po
(pour le montage de surfaces
de table autre qu'en acier)



MONTAGE

MONTAGE DES PIEDS ET DU CADRE

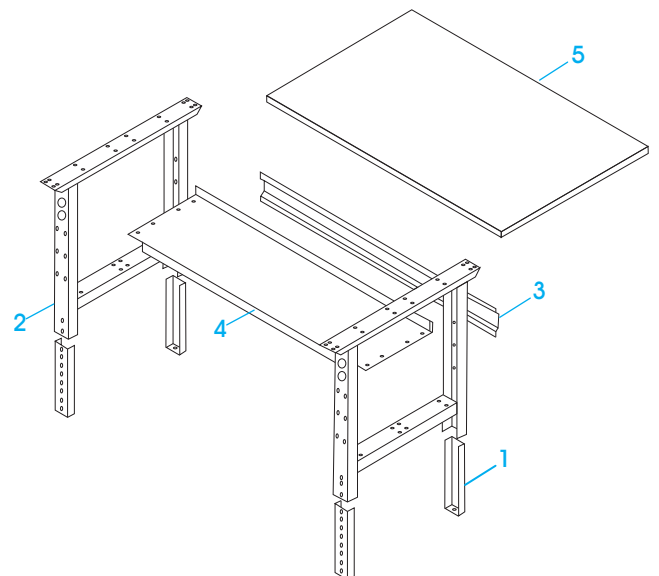
1. Insérez les pattes réglables (1) dans les pieds (2) et glissez-les jusqu'à la hauteur désirée.



REMARQUE : Si vous le souhaitez, insérez les languettes de verrouillage au travers des pieds et des pattes réglables pour verrouiller les pattes en position.

2. Placez les pieds (2) en position verticale. Les pieds doivent être placés à environ 104 cm (41 po) l'un de l'autre dans le cas des unités de 122 cm (48 po), à 135 cm (53 po) de distance pour les unités de 152 cm (60 po), et à 165 cm (65 po) de distance pour les unités de 183 cm (72 po).
3. Fixez le longeron (3) aux pieds de la table à l'aide des 4 trous centraux situés dans les pieds arrière. Fixez avec huit boulons, rondelles de blocage et écrous.
4. Placez la tablette inférieure (4) en travers des entretoises de pieds. Fixez la tablette inférieure à l'aide de quatre boulons et écrous.
5. Pour fixer la surface de table (5) à l'ensemble du cadre, placez la surface de table sur une surface lisse et non marquante, côté supérieur vers le bas.
6. Retournez le cadre assemblé et alignez-le sur les trous prépercés sur le côté inférieur de la surface.

#	DESCRIPTION	QTÉ
1	Pattes réglables	4
2	Pieds	2
3	Longeron	1
4	Tablette inférieure	1
5	Surface de table	1
	Boulons de 1/4 po - 20 x 5/8 po	12
	Écrous de 1/4 po - 20	12
	Rondelles de blocage	12
	Vis à bois n° 14 - 3/4 po	16
	Languettes de verrouillage	4

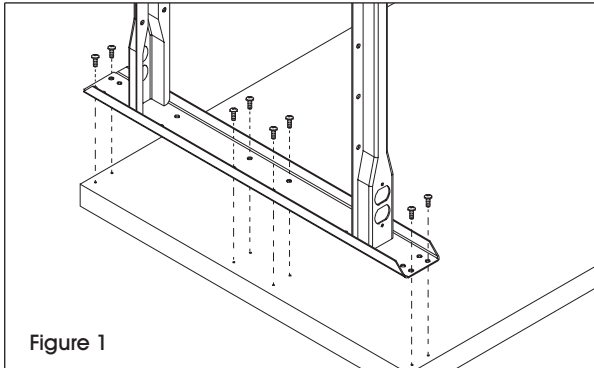


MONTAGE SUITE

MONTAGE D'UNE SURFACE AUTRE QU'EN ACIER

(bois composite, stratifié, érable, acier inoxydable, DES)

1. À l'aide de 16 vis à bois, fixez les pieds au côté inférieur de la surface de table (5), par les trous prépercés. (Voir Figure 1)
2. Placez l'ensemble de la table à l'endroit et vérifiez que tous les écrous, vis et boulons sont bien serrés.



MONTAGE D'UNE SURFACE EN ACIER



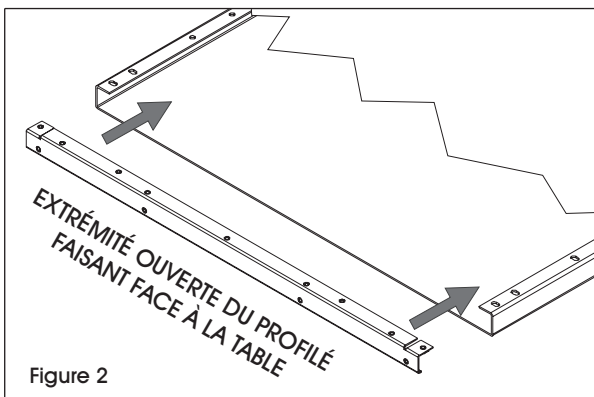
ARRÊT! Si vous recevez 4 profilés pour bordure de surface de table, référez-vous à la version A des instructions. Si vous recevez 2 profilés pour bordure de surface, référez-vous à la version B.

VERSION A : 4 PROFILÉS POUR BORDURE DE SURFACE

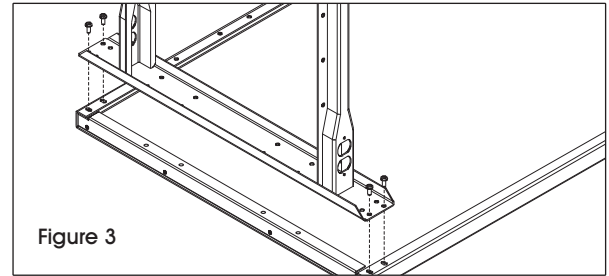
L'ensemble de matériel comprend :

DESCRIPTION	QTÉ
Boulons de 1/4 po - 20 x 5/8 po	30
Écrous de 1/4 po - 20	22
Rondelles de blocage	22

1. Insérez le profilé pour bordure de surface dans chaque extrémité de la surface de table. (Voir Figure 2)



2. Alignez les trous de surface de table, des pieds et du profilé. Fixez avec quatre boulons. Quatre écrous à souder sont fournis pour chaque profilé. (Voir Figure 3)



REMARQUE : Deux profilés supplémentaires pour bordure de surface sont fournis en cas d'une installation d'un caisson ou d'un tiroir.

3. Fixez les pieds à la surface de table à l'aide de boulons et d'écrous insérés dans le deuxième trou de chaque coin.



REMARQUE : Les trous sont situés le long des deux trous à l'avant et des deux trous à l'arrière.

4. Placez l'ensemble de la table à l'endroit et vérifiez que tous les écrous et boulons sont bien serrés.

VERSION B : 2 PROFILÉS POUR BORDURE DE SURFACE

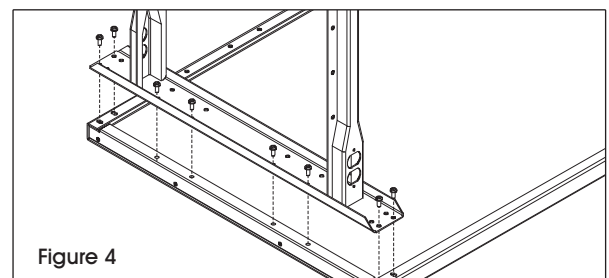
L'ensemble de matériel comprend :

DESCRIPTION	QTÉ
Boulons de 1/4 po - 20 x 5/8 po	30
Écrous de 1/4 po - 20	18
Rondelles de blocage	18



REMARQUE : Deux profilés supplémentaires pour bordure de surface sont fournis en cas d'une installation d'un caisson ou d'un tiroir.

1. Alignez les trous des pieds sur les extrémités de la surface de table. Fixez avec huit boulons de 1/4 po - 20 x 5/8 po. Des embouts filetés sont disponibles à chaque extrémité de la surface de table. (Voir Figure 2)



2. Retournez l'ensemble de la table d'emballage en place et vérifiez à nouveau que tous les boulons sont bien serrés.

ULINE CHICAGO • ATLANTA • DALLAS • LOS ANGELES • MINNEAPOLIS • NYC/PHILA • SEATTLE • MEXICO • CANADA

1-800-295-5510

uline.ca