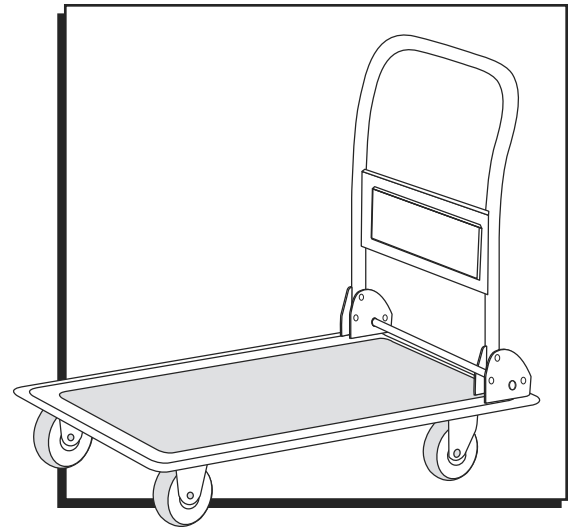


ULINE H-115, H-180 HANDI-MOVER

1-800-295-5510
uline.com



TOOL NEEDED



12mm Wrench

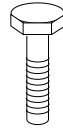
PARTS



Fixed Caster x 2



Swivel Caster x 2



Bolt x 16



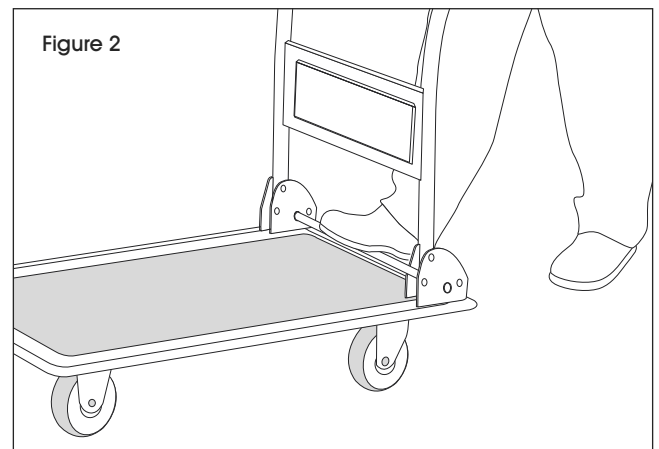
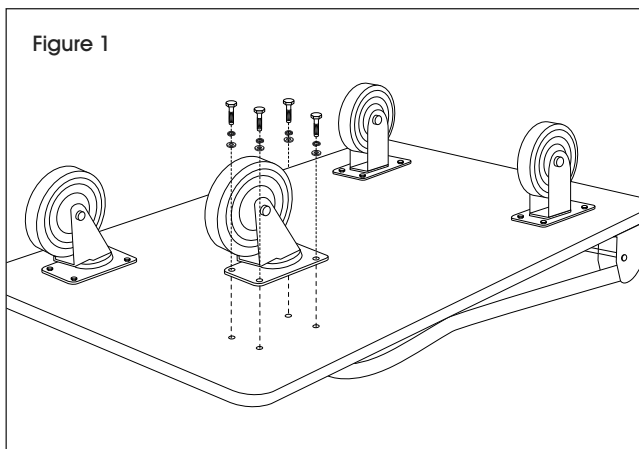
Washer x 16



Lock Washer x 16

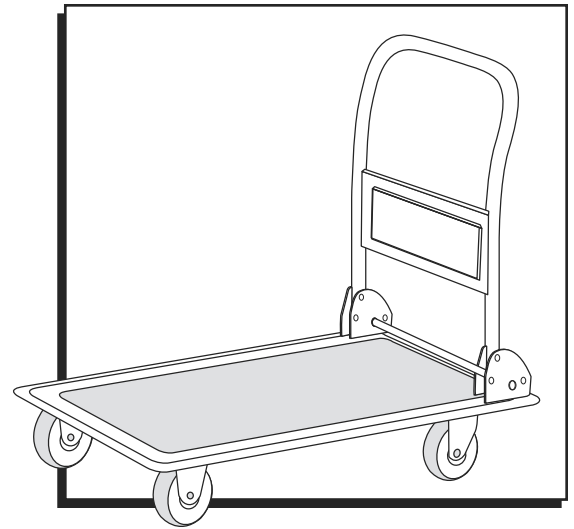
OPERATION

1. Install swivel casters or fixed casters on either the handle side or the front side. (See Figure 1)
2. To raise the handle, pull the handle up until it locks in place.
3. To fold handle flat, press down the bottom bar. (See Figure 2)

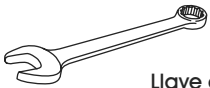


ULINE H-115, H-180 CARRITO MANUAL

01-800-295-5510
uline.mx



HERRAMIENTA NECESARIA



Llave de 12 mm

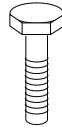
PARTES



2 Ruedas Fijas



2 Ruedas Giratorias



16 Pernos



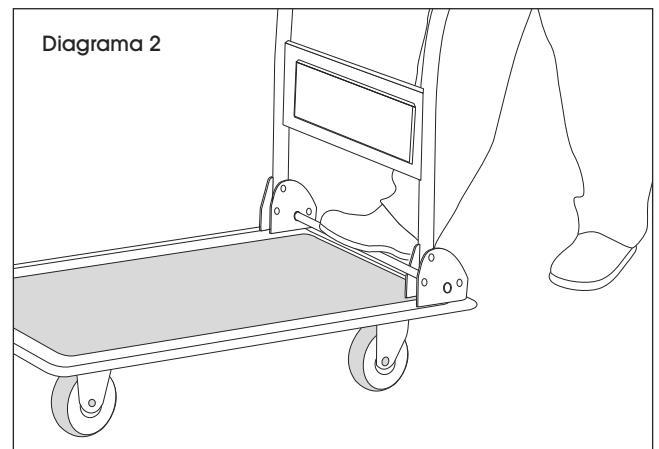
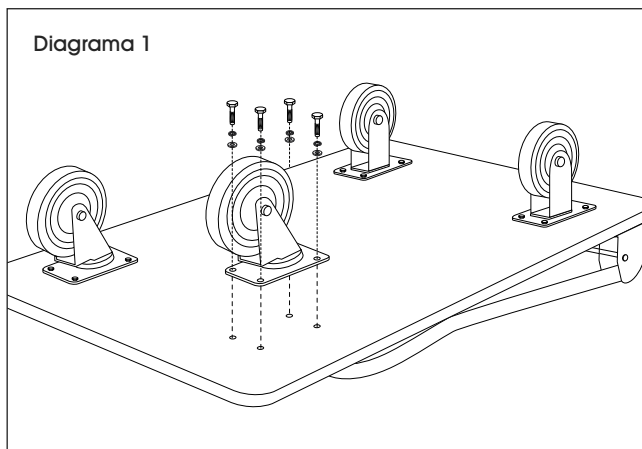
16 Rondanas



16 Rondanas de Seguridad

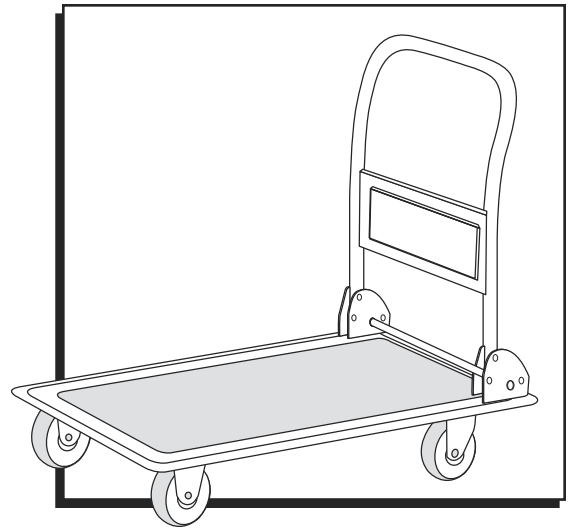
FUNCIONAMIENTO

1. Coloque las ruedas giratorias o las ruedas fijas en el lado del asa o en el lado delantero. (Vea Diagrama 1)
2. Para levantar el asa, tire de ella hasta que se traben en la posición adecuada.
3. Para plegar el asa de forma que quede plana, ejerza presión descendente sobre la barra inferior. (Vea Diagrama 2)



ULINE H-115, H-180 CHARIOT À PLATEFORME PRATIQUE

1-800-295-5510
uline.ca



OUTIL REQUIS



Clé de 12 mm

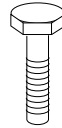
PIÈCES



Roulette fixe x 2



Roulette pivotante x 2



Boulon x 16



Rondelle x 16



Rondelle de
blocage x 16

FONCTIONNEMENT

1. Installez les roulettes pivotantes ou les roulettes fixes du côté de la poignée ou à l'avant. (Voir Figure 1)
2. Pour soulever la poignée, tirez-la vers le haut jusqu'à ce qu'elle se verrouille en place.
3. Pour replier la poignée à plat, appuyez sur la barre inférieure. (Voir Figure 2)

