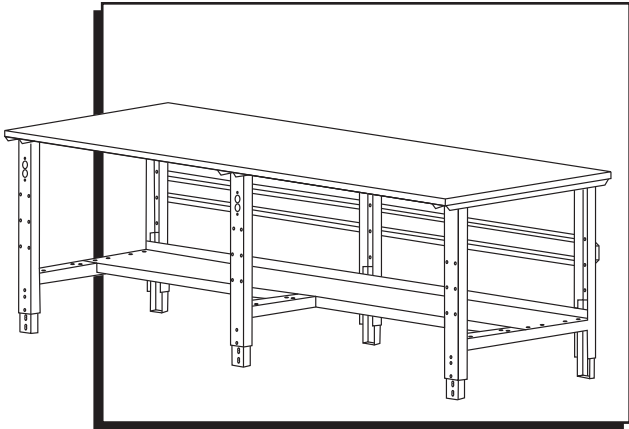


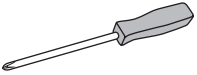
**ULINE** H-1222  
H-2484

# 96" PACKING TABLES

1-800-295-5510  
uline.com



## TOOLS NEEDED



Phillips Head  
Screwdriver



7/16" Wrench



3/8" Wrench  
(For Non-Steel Top Assembly)

# ASSEMBLY

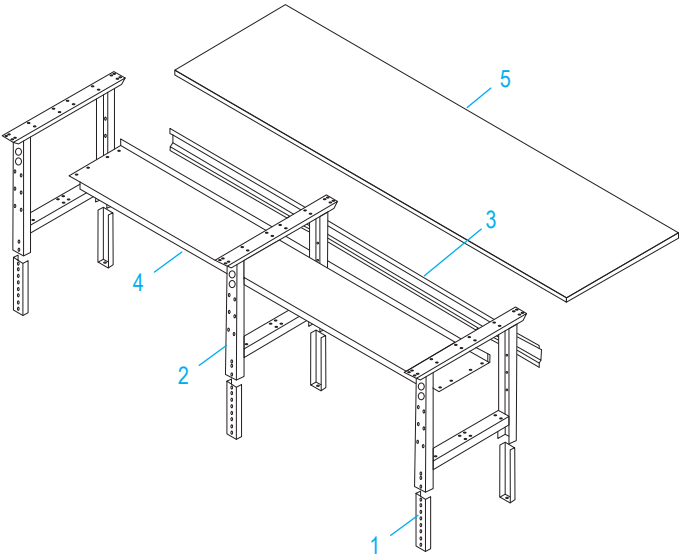
## LEGS AND FRAME ASSEMBLY

1. Insert adjustable feet (1) into legs (2) and slide into place at desired height.

 **NOTE:** If desired, insert locking tabs through legs and adjustable feet to lock feet into place.

2. Place legs (2) in upright position. Legs should be placed approximately 45" apart.
3. Attach stringer (3) to table legs using center six holes in back legs. Fasten with 12 bolts, lock washers and nuts.
4. Place lower shelf (4) across braces of legs. Attach lower shelf using six nuts and bolts.
5. To attach tabletop (5) to frame assembly, place tabletop on a smooth, non-marring surface with top side facing down.
6. Rotate the assembled frame upside down and line up with the pre-drilled holes on the bottom side of the top.

#	DESCRIPTION	QTY
1	Adjustable Feet	6
2	Legs	3
3	Stringer	1
4	Lower Shelf	1
5	Tabletop	1
	1/4" - 20 x 5/8" Bolts	20
	1/4" - 20 Nuts	20
	Lock Washers	20
	#14 - 3/4" Wood Screws	24
	Locking Tabs	6

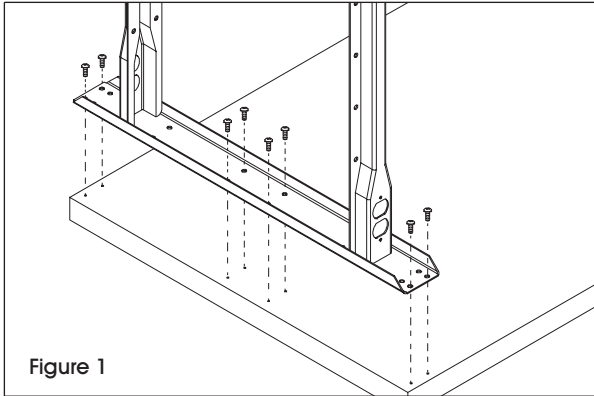


# ASSEMBLY CONTINUED

## NON-STEEL TOP ASSEMBLY

(Composite Wood, Laminate, Maple, Stainless Steel, ESD)

1. Using 24 wood screws, attach legs to the under side of the top (5) through pre-drilled holes. (See Figure 1)
2. Set bench assembly upright and recheck all nuts, bolts and screws for tightness.



## STEEL TOP ASSEMBLY

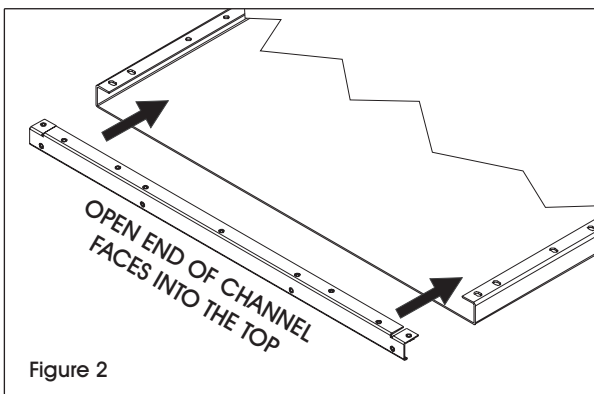
**STOP** STOP! If you received 4 top end channels, refer to version A of instructions. If you received 2 top end channels, refer to version B.

### VERSION A: FOR 4 TOP END CHANNELS

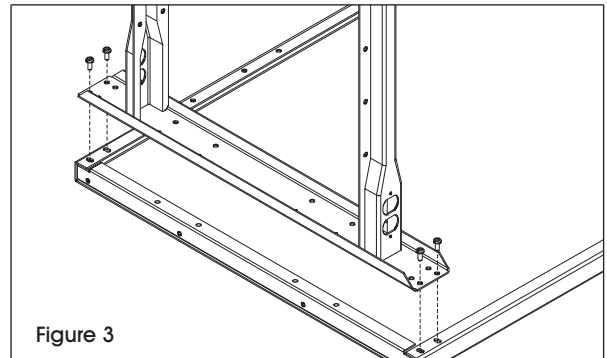
Hardware pack includes:

DESCRIPTION	QTY
1/4" - 20 x 5/8" Bolts	41
1/4" - 20 Nuts	33
Lock Washers	33

1. Insert top end channel in each end of tabletop. (See Figure 2)



2. Align tabletop, leg and channel holes. Secure with four bolts. Four weld nuts are provided on each channel. (See Figure 3)



**NOTE:** Two extra top end channels are provided for installing an optional pedestal or drawer.

3. Secure leg to top using bolts and nuts inserted in second hole from each corner.

**NOTE:** Holes run along front-facing two holes and back-facing two holes.

4. Set bench assembly upright and recheck all nuts and bolts for tightness.

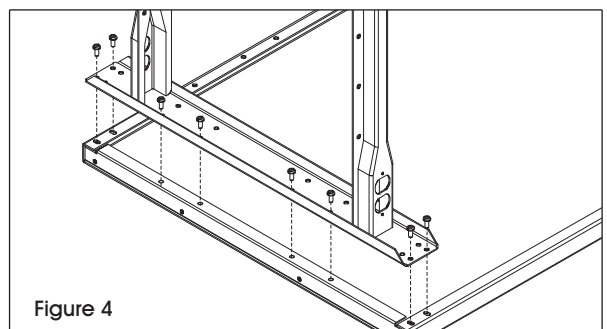
### VERSION B: FOR 2 TOP END CHANNELS

Hardware pack includes:

DESCRIPTION	QTY
1/4" - 20 x 5/8" Bolts	41
1/4" - 20 Nuts	29
Lock Washers	29

**NOTE:** Two top end channels are provided for installing an optional pedestal or drawer.

1. Align leg holes to end of tabletop. Secure with eight 1/4" - 20 x 5/8" bolts. Threaded inserts are provided on each tabletop end. (See Figure 4)



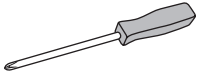
2. Set bench assembly upright and recheck all bolts for tightness.

**ULINE** CHICAGO • ATLANTA • DALLAS • LOS ANGELES • MINNEAPOLIS • NYC/PHILA • SEATTLE • MEXICO • CANADA

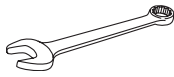
1-800-295-5510

uline.com

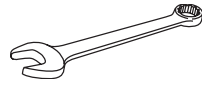
**HERRAMIENTAS NECESARIAS**



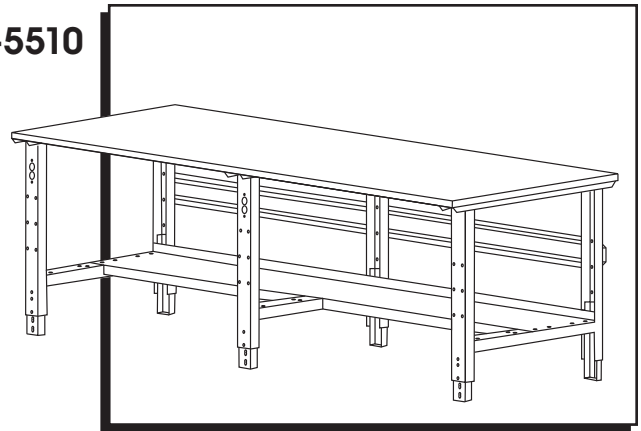
Desarmador de Cruz



Llave de 7/16"




Llave de 3/8"  
(Para ensamblar cubiertas que no sean de acero)



**ENSAMBLE**

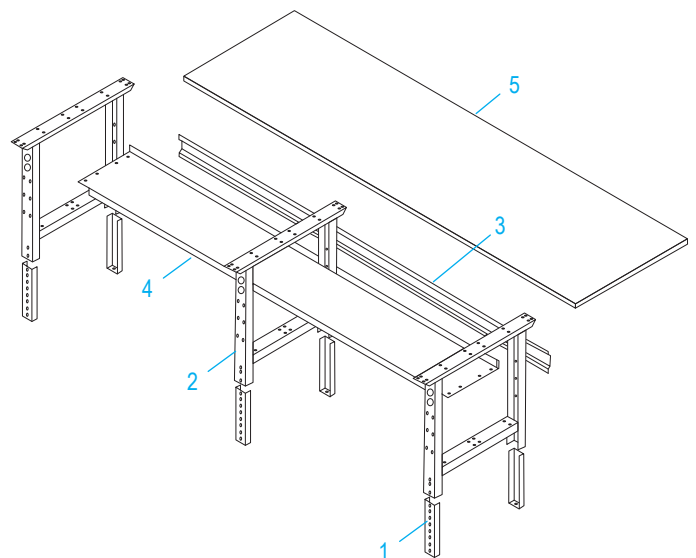
**ENSAMBLE DE LOS POSTES Y EL ARMAZÓN**

1. Inserte los pies ajustables (1) dentro de los postes (2) y deslícelos en su lugar a la altura deseada.

 **NOTA:** Si lo desea, inserte las pestañas de fijación a través de los postes y las patas ajustables para asegurarlas en su lugar.

2. Coloque los postes (2) en posición vertical. Los postes deben colocarse con una separación de aproximadamente 1.1 m (45").
3. Fije el larguero (3) a los postes de la mesa utilizando los seis orificios centrales de los postes posteriores. Sujete con 12 pernos, rondanas de seguridad y tuercas.
4. Coloque la repisa inferior (4) sobre de los soportes de los postes. Fije la repisa inferior utilizando seis tuercas y pernos.
5. Para fijar la cubierta (5) al ensamblado del armazón, coloque la cubierta en una superficie lisa protegida, con la parte superior hacia abajo.
6. Gire el armazón ensamblado y alinee con los orificios pretaladrados ubicados en la parte inferior de la cubierta.

#	DESCRIPCIÓN	CANT.
1	Patas Ajustables	6
2	Postes	3
3	Larguero	1
4	Repisa Inferior	1
5	Cubierta	1
	Pernos de 1/4" - 20 x 5/8"	20
	Tuercas de 1/4" - 20	20
	Rondanas de Seguridad	20
	Tornillos para Madera de #14 - 3/4"	24
	Pestañas de Fijación	6

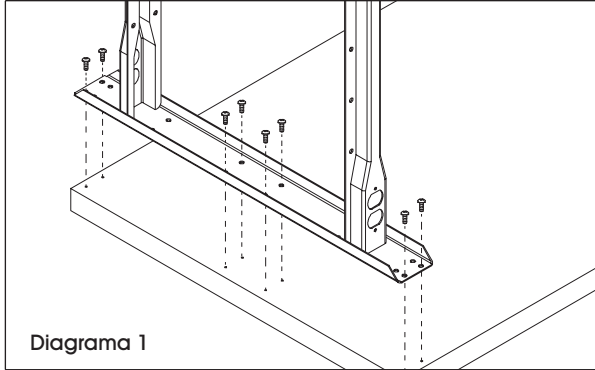


# CONTINUACIÓN DEL ENSAMBLE

## ENSAMBLE DE LA CUBIERTA (NO SEAN DE ACERO)

(Madera Comprimida, Laminado, Arce, Acero Inoxidable, ESD)

1. Utilizando 24 tornillos para madera, fije los postes a la parte inferior de la cubierta (5) a través de los orificios preperforados. (Vea Diagrama 1)
2. Coloque de pie el ensamble y revise de nuevo que todas las tuercas, los pernos y tornillos estén apretados.



## ENSAMBLE DE UNA CUBIERTA DE ACERO

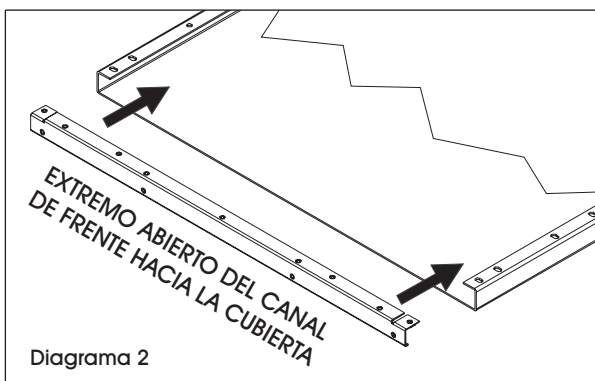
**ALTO** ¡ALTO! Si recibió 4 canales del extremo superior, consulte la versión A de las instrucciones. Si recibió 2 canales del extremo superior, consulte la versión B.

### VERSIÓN A: PARA 4 CANALES DEL EXTREMO SUPERIOR

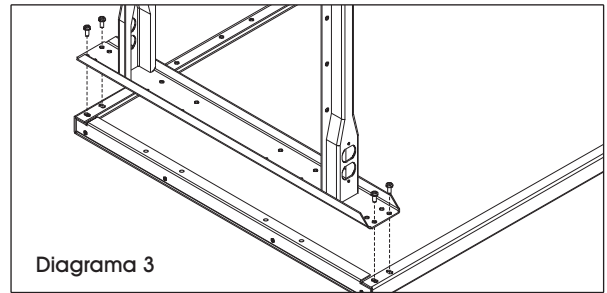
El paquete de tornillería incluye:

DESCRIPCIÓN	CANT.
Pernos de 1/4" - 20 x 5/8"	41
Tuercas de 1/4" - 20	33
Rondanas de Seguridad	33

1. Inserte el canal del extremo superior en cada uno de los extremos de la cubierta. (Vea Diagrama 2)



2. Alinee los orificios de la cubierta, el poste y canal. Fije con cuatro pernos. Se incluyen cuatro tuercas soldables en cada canal. (Vea Diagrama 3)



**NOTA:** Se incluyen dos canales del extremo superior adicionales para instalar un pedestal o cajón opcionales.

3. Asegure el poste a la cubierta utilizando los pernos y tuercas insertándolos en el segundo orificio de cada esquina.

**NOTA:** Los orificios corren a lo largo, dos orificios orientados al frente y dos orificios hacia atrás.

4. Coloque de pie el ensamble y revise de nuevo que todas las tuercas y pernos estén apretados.

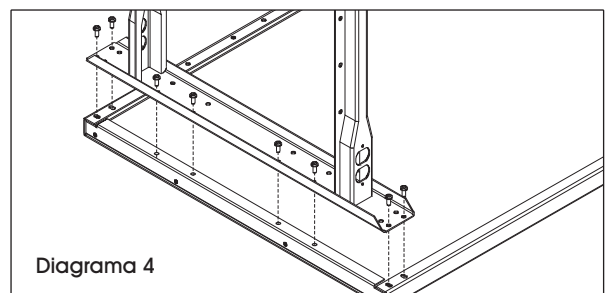
### VERSIÓN B: PARA 2 CANALES DEL EXTREMO SUPERIOR

El paquete de tornillería incluye:

DESCRIPCIÓN	CANT.
Pernos de 1/4" - 20 x 5/8"	41
Tuercas de 1/4" - 20	29
Rondanas de Seguridad	29

**NOTA:** Se incluyen dos canales del extremo superior para instalar un pedestal o cajón opcionales.

1. Alinee los orificios de las patas al extremo de la cubierta de la mesa. Asegure con ocho pernos de 1/4" - 20 x 5/8". Se proporcionan insertos roscados en cada extremo de la cubierta de la mesa. (Vea Diagrama 2)

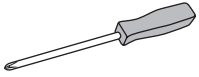
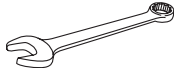


2. Coloque el ensamble de la banca en posición normal y verifique que todos los pernos estén bien apretados.

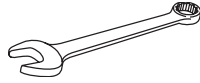
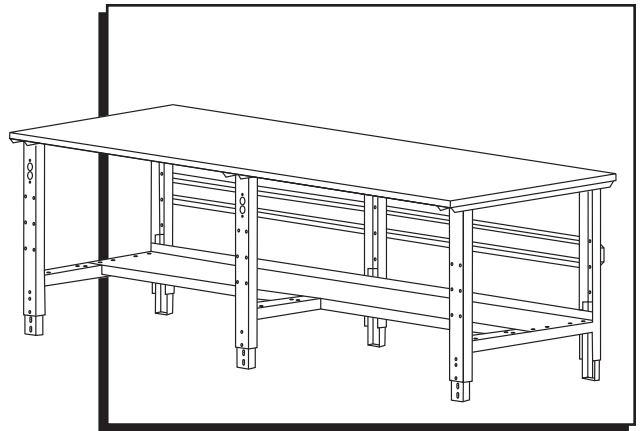
**ULINE** CHICAGO • ATLANTA • DALLAS • LOS ANGELES • MINNEAPOLIS • NYC/PHILA • SEATTLE • MEXICO • CANADA

01-800-295-5510

uline.mx

**TABLES D'EMBALLAGE  
DE 96 PO****OUTILS REQUIS**Tournevis  
cruziforme

Clé de 7/16 po

Clé de 3/8 po  
(pour montage d'une  
surface autre qu'en acier)**MONTAGE****MONTAGE DES PIEDS ET DU CADRE**

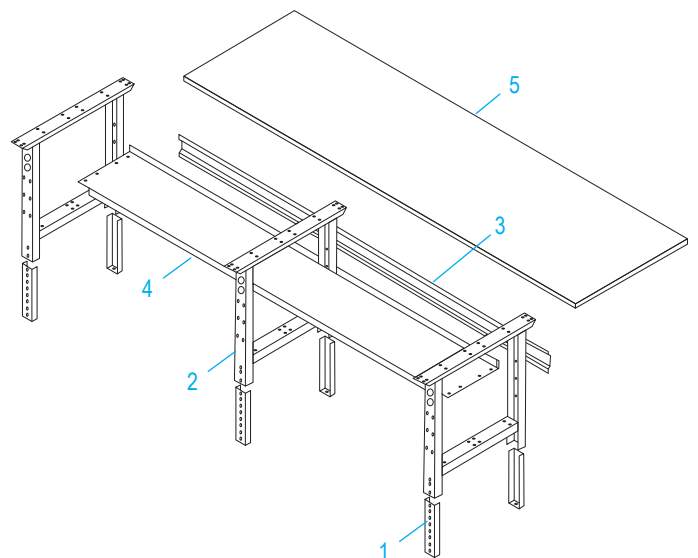
1. Insérez les pattes réglables (1) dans les pieds (2) et glissez-les jusqu'à la hauteur désirée.



**REMARQUE :** Si vous le souhaitez, insérez les languettes de verrouillage à travers les pieds et les pattes réglables pour verrouiller les pattes en position.

2. Placez les pieds (2) en position verticale. Les pieds doivent être placés à environ 1,1 m (45 po) l'un de l'autre.
3. Fixez le longeron (3) aux pieds de la table en vous servant des six trous centraux des pieds arrière. Fixez avec 12 boulons, rondelles de blocage et écrous.
4. Déposez la tablette inférieure (4) sur les renforts transversaux des pieds. Fixez la tablette inférieure à l'aide de six boulons et écrous.
5. Pour fixer la surface de table (5) à l'ensemble du cadre, placez la surface de table sur une surface lisse et non marquante, côté supérieur vers le bas.
6. Retournez le cadre assemblé et alignez-le sur les trous préperçés du côté inférieur de la surface de table.

#	DESCRIPTION	QTÉ
1	Pattes réglables	6
2	Pieds	3
3	Longeron	1
4	Tablette inférieure	1
5	Surface de table	1
	Boulons de 1/4 po - 20 x 5/8 po	20
	Écrous de 1/4 po - 20	20
	Rondelles de blocage	20
	Vis à bois n° 14 - 3/4 po	24
	Languettes de verrouillage	6



## MONTAGE D'UNE SURFACE AUTRE QU'EN ACIER

(bois composite, stratifié, érable, acier inoxydable, DES)

1. À l'aide de 24 vis à bois, fixez les pieds au côté inférieur de la surface de table (5), par les trous préperçés. (Voir Figure 1)
2. Placez l'ensemble de la table à l'endroit et vérifiez que tous les écrous, vis et boulons sont bien serrés.

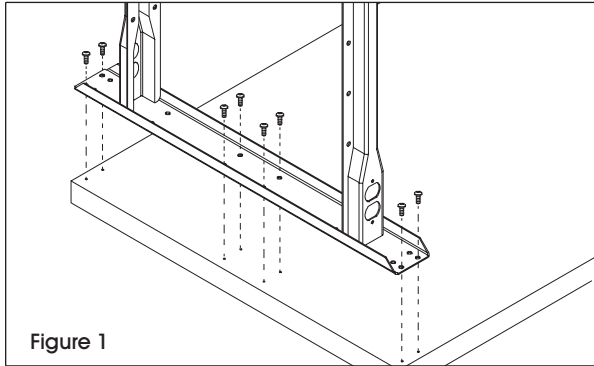


Figure 1

## MONTAGE D'UNE SURFACE EN ACIER



**ARRÊT!** Si vous recevez 4 profilés pour bordure de surface de table, référez-vous à la version A des instructions. Si vous recevez 2 profilés pour bordure de surface, référez-vous à la version B.

### VERSION A : 4 PROFILÉS POUR BORDURE DE SURFACE

L'ensemble de matériel comprend :

DESCRIPTION	QTÉ
Boulons de 1/4 po - 20 x 5/8 po	41
Écrous de 1/4 po - 20	33
Rondelles de blocage	33

1. Insérez le profilé pour bordure de surface dans chaque extrémité de la surface de table. (Voir Figure 2)

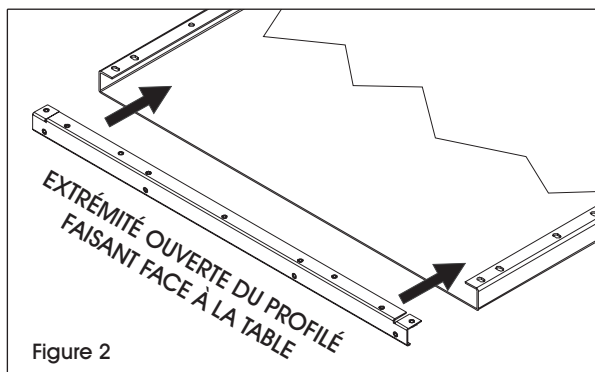


Figure 2

2. Alignez les trous de surface de table, des pieds et du profilé. Fixez avec quatre boulons. Quatre écrous à souder sont fournis pour chaque profilé. (Voir Figure 3)

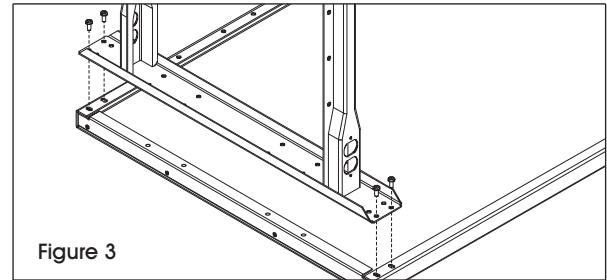


Figure 3



**REMARQUE :** Deux profilés supplémentaires pour bordure de surface sont fournis en cas d'une installation d'un caisson ou d'un tiroir.

3. Fixez les pieds à la surface de table à l'aide de boulons et d'écrous insérés dans le deuxième trou de chaque coin.



**REMARQUE :** Les trous sont situés le long des deux trous à l'avant et des deux trous à l'arrière.

4. Placez l'ensemble de la table à l'endroit et vérifiez que tous les écrous et boulons sont bien serrés.

### VERSION B : 2 PROFILÉS POUR BORDURE DE SURFACE

L'ensemble de matériel comprend :

DESCRIPTION	QTÉ
Boulons de 1/4 po - 20 x 5/8 po	41
Écrous de 1/4 po - 20	29
Rondelles de blocage	29



**REMARQUE :** Deux profilés supplémentaires pour bordure de surface sont fournis en cas d'une installation d'un caisson ou d'un tiroir.

1. Alignez les trous des pieds sur les extrémités de la surface de table. Fixez avec huit boulons de 1/4 po - 20 x 5/8 po. Des embouts filetés sont disponibles à chaque extrémité de la surface de table. (Voir Figure 2)

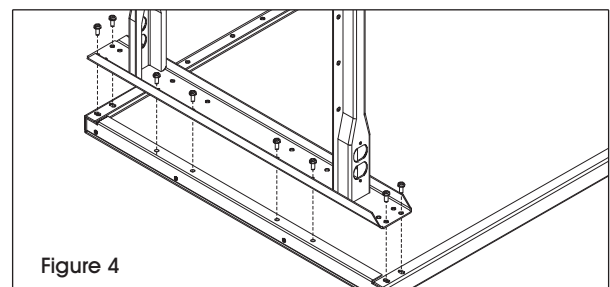


Figure 4

2. Retournez l'ensemble de la table d'emballage en place et vérifiez à nouveau que tous les boulons sont bien serrés.

**ULINE** CHICAGO • ATLANTA • DALLAS • LOS ANGELES • MINNEAPOLIS • NYC/PHILA • SEATTLE • MEXICO • CANADA

1-800-295-5510

uline.ca