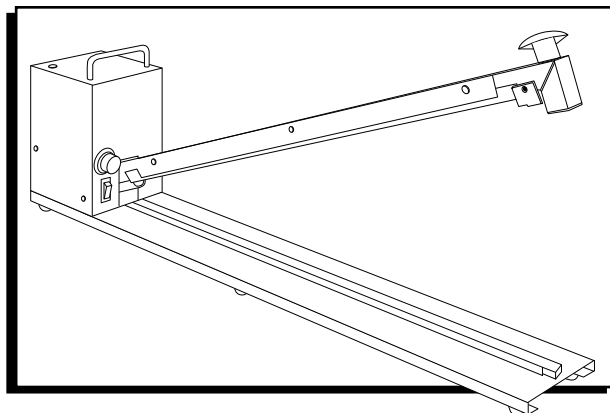


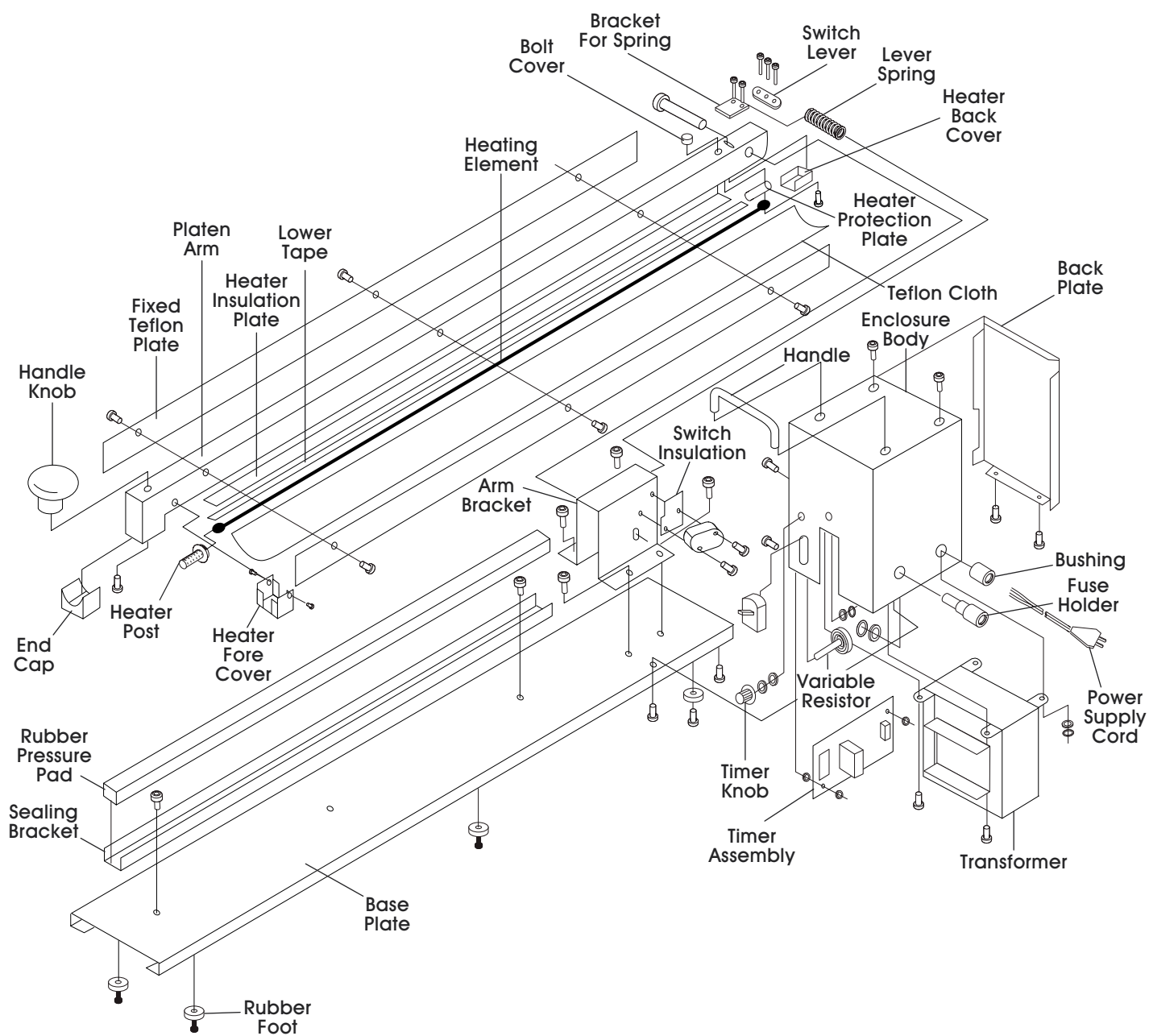
ULINE H-1246, H-1247

EXTRA-LONG TABLETOP IMPULSE SEALER




1-800-295-5510
uline.com



PARTS



OPERATING

1. Plug the power cord into the outlet and set the timer knob for the thickness of the materials to be sealed. (See Recommended Settings Table)
 2. Put poly bag on the sealing platform and push down the sealing arm. The sealer will automatically control the seal time.
 3. After 1 to 2 seconds, release the sealing arm.
-  **NOTE:** The higher the number on the dial, the longer the heat-sealing time.
-  **NOTE:** Sealing is complete when the light turns off.
-  **NOTE:** Always start on the lowest setting.

HEATING ELEMENT REPLACEMENT

1. Unplug unit and remove all three green plastic caps from both ends of the sealer.
2. Loosen one side plate and peel back upper Teflon® cloth.
3. To remove old element wire, hold nut (on hinge end of the sealer) with pliers while turning with a Phillips head screwdriver. Then, release element from post on the opposite end. (See Figure 1)
4. Remove the lower Teflon® tape strip that was under the element. Peel off backing from new strip and adhere it to the sealing arm.
5. Attach new element on hinge end of sealing arm. Insert screw through element eyelet and screw into place.
6. Remove post with washer and spring from end of the sealing arm (under the handle knob). (See Figure 1a)
7. Slide spring onto post. Place washer on post and push washer and spring past open slit.
8. Attach other end of the new heating element to the open slit on the post.
9. Push the washer against the spring so both fit back inside the sealing arm. (See Figure 2)
10. Replace upper Teflon® cloth over the element. Tighten side plate.
11. Replace all three green end caps. Plug in unit.

Figure 1

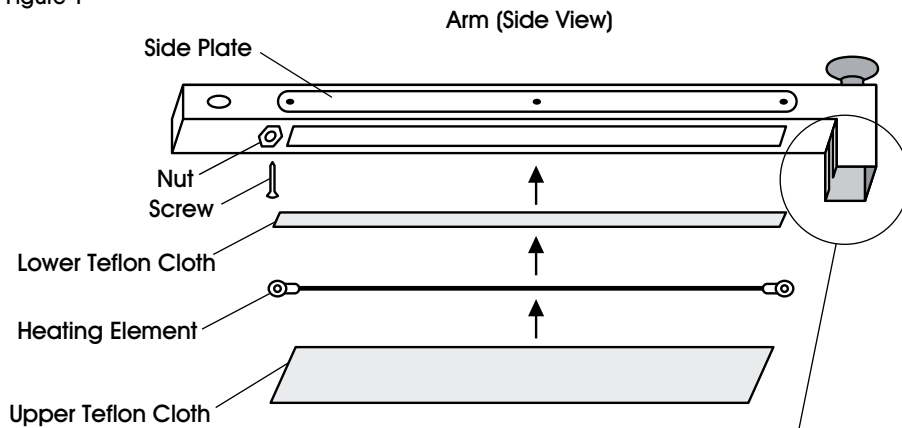


Figure 1a

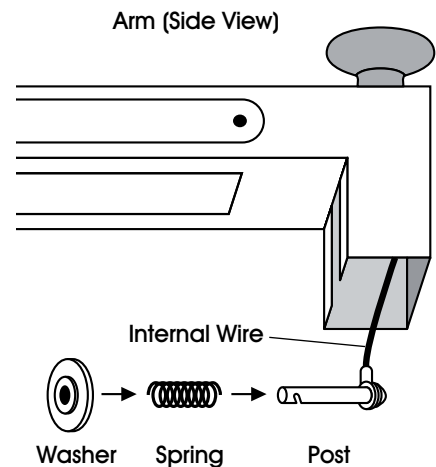
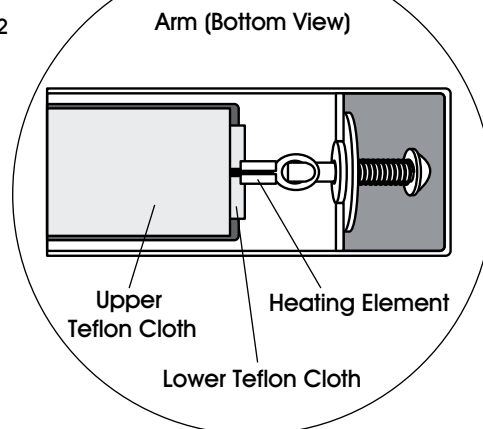


Figure 2



SPECIFICATIONS

RECOMMENDED SETTINGS

SEALER	1 MIL	2 MIL	3 MIL	4 MIL	6 MIL
H-1246	2	3	3	4	4
H-1247	2	3	3	4	4
H-4013*	2	3	3	4	4
H-4014*	2	3	3	4	4

* Sold in Canada only

SEALER SPECIFICATIONS

MODEL	SOURCE	IMPULSE POWER	MAX. SEAL LENGTH	MAX. SEAL THICKNESS	WEIGHT	DIMENSIONS
H-1246	120 V	650 W	24"	6 Mil	24 lbs.	5.5 x 31.5 x 7.5"
H-1247	120 V	850 W	32"	6 Mil	26 lbs.	5.5 x 38.5 x 7.5"
H-4013*	120 V	650 W	24"	6 Mil	24 lbs.	5.5 x 31.5 x 7.5"
H-4014*	120 V	850 W	32"	6 Mil	26 lbs.	5.5 x 38.5 x 7.5"

* Sold in Canada only

REPLACEMENT PARTS

MODEL	H-1246	H-1247	H-4013*	H-4014*
REPAIR KIT	H-1248	H-1249	H-1248	H-1249

* Sold in Canada only

ADDITIONAL INFORMATION

- Always keep the sealing platform clean.
- Do not use water to clean the sealing platform.
- A short circuit will occur if the bottom teflon cloth strip wears out. Each time you replace the heating element or the top teflon cover, check the bottom teflon tape for wear and damage.
- Only use ULINE replacement parts.
- A worn rubber pressure pad (under the handle) will influence the quality of the seals. The rubber pad should be periodically checked for uneven wear.



CAUTION! To provide continued protection against risk of electric shock, connect to properly grounded outlets only.

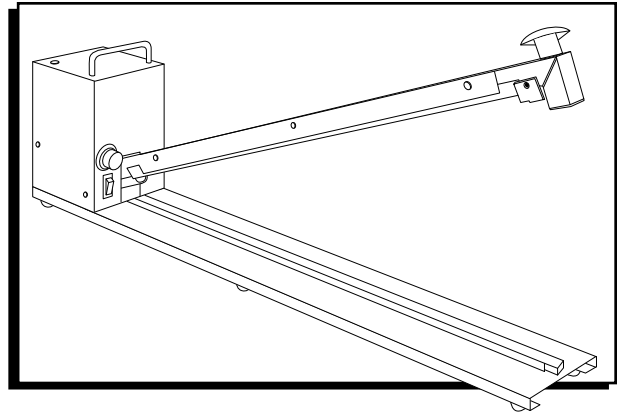
- If the bag seal is damaged or broken, it is because the heating time is too long. Turn the timer knob to a lower number.
- Close supervision is required when this product is used near children.

ULINE CHICAGO • ATLANTA • DALLAS • LOS ANGELES • MINNEAPOLIS • NYC/PHILA • SEATTLE • MEXICO • CANADA

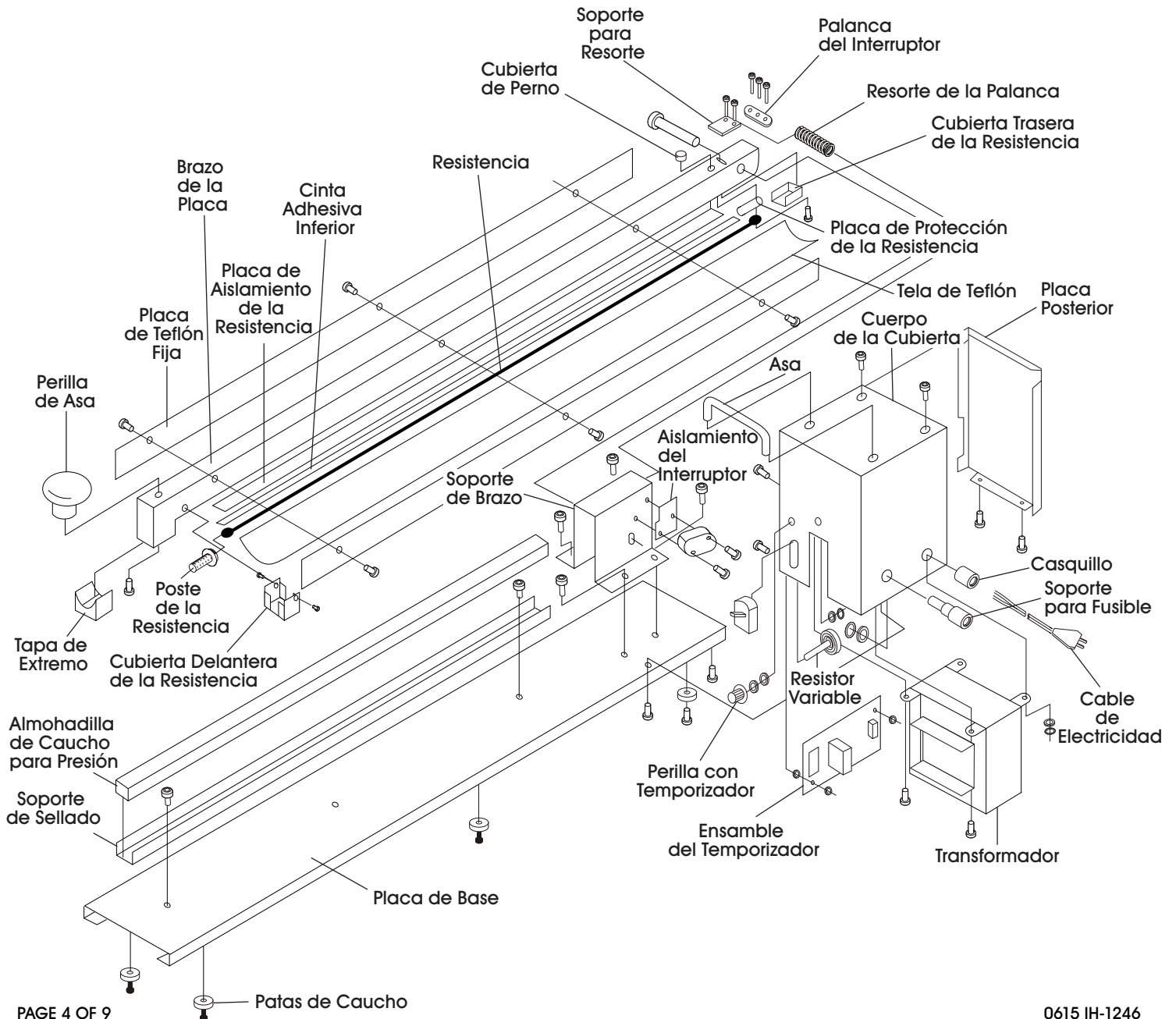
1-800-295-5510

uline.com

**SELLADORA
DE IMPULSO
EXTRALARGA
DE MESA**



PARTES



FUNCIONAMIENTO

1. Conecte el cable al enchufe y configure el temporizador de acuerdo al material que va a sellar. (Vea Tabla de Configuraciones Recomendadas)
2. Coloque una bolsa de polietileno en la plataforma de sellado y presione hacia abajo el brazo de sellado. La selladora automáticamente controlará el tiempo de sellado.
3. Después de 1 a 2 segundos, deslice la navaja para cortar la bolsa (solo en H-161 y H-293). Libere el brazo de sellado.



NOTA: Mientras mayor sea el número en el temporizador, mayor será el tiempo del termosellado.



NOTA: El sellado termina cuando la luz se apaga.



NOTA: Siempre comience con la configuración más baja.

REEMPLAZANDO LA RESISTENCIA

1. Desconecte la unidad y retire las tres tapas verdes de plástico de ambos extremos de la selladora.
2. Afloje una placa lateral y despegue el respaldo de la tela cinta de Teflon®.
3. Para retirar el alambre de resistencia usado, sostenga la tuerca (en la bisagra al extremo de la selladora) con unas pinzas mientras la enrosca con un desarmador de cruz. Luego, libere la resistencia del poste en el extremo opuesto. (Vea Diagrama 1)
4. Retire la cinta inferior de Teflon® que se encontraba debajo de la resistencia. Despegue el respaldo de la cinta nueva y pegue al brazo sellador.
5. Coloque una resistencia nueva en el extremo de la bisagra del brazo de sellado. Inserte un tornillo a través del orificio de la resistencia y atornille en su lugar.
6. Retire el poste con la rondana y resorte del extremo del brazo de sellado (debajo de la perilla de asa). (Vea Diagrama 1a)
7. Deslice el resorte en el poste. Coloque la rondana en el poste y presione la rondana y el resorte pasando la abertura.
8. Fije el otro extremo de la resistencia en la abertura en el poste.
9. Presione la rondana contra el resorte para que ambos entren otra vez en el brazo de sellado.
10. Reemplace la cinta superior de Teflon® encima de la resistencia. Apriete la placa lateral.
11. Reemplace las tres tapas verdes. Enchufe la unidad.

Diagrama 1

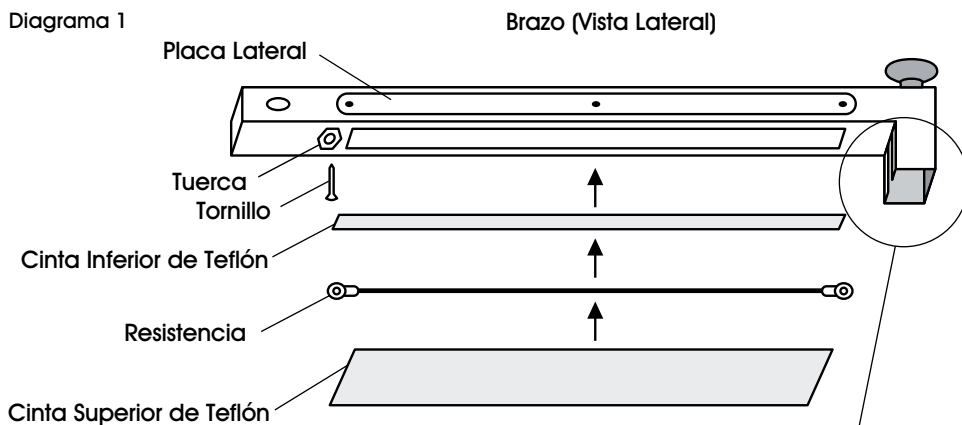


Diagrama 1a

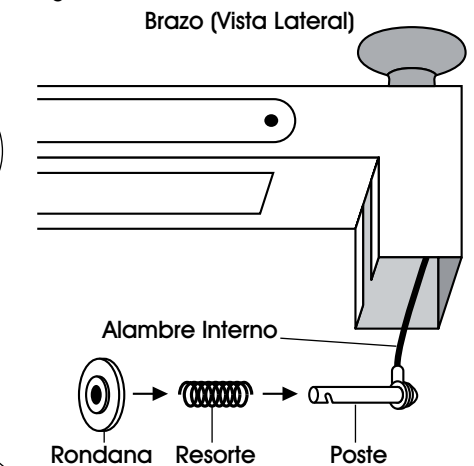
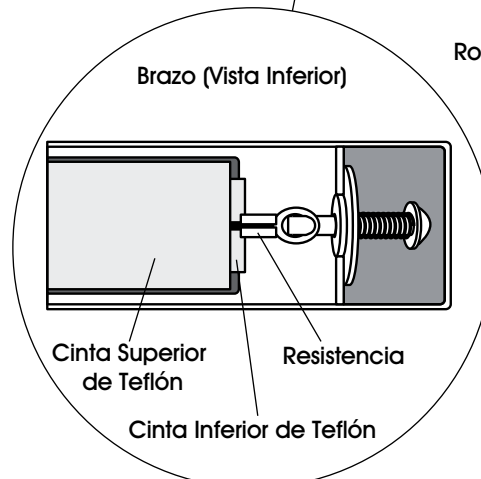


Diagrama 2



ESPECIFICACIONES

CONFIGURACIONES RECOMENDADAS

SELLADORA	1 MIL	2 MIL	3 MIL	4 MIL	6 MIL
H-1246	2	3	3	4	4
H-1247	2	3	3	4	4
H-4013*	2	3	3	4	4
H-4014*	2	3	3	4	4

*De venta sólo en Canadá

ESPECIFICACIONES DE LA SELLADORA

MODELO	FUENTE	POTENCIA DE IMPULSO	LARGO MÁX. DE SELLADO	GROSOR MÁX. DE SELLADO	PESO	DIMENSIONES
H-1246	120 V	650 W	24"	6 Mil	24 lbs.	5.5 x 31.5 x 7.5"
H-1247	120 V	850 W	32"	6 Mil	26 lbs.	5.5 x 38.5 x 7.5"
H-4013*	120 V	650 W	24"	6 Mil	24 lbs.	5.5 x 31.5 x 7.5"
H-4014*	120 V	850 W	32"	6 Mil	26 lbs.	5.5 x 38.5 x 7.5"

*De venta sólo en Canadá

PARTES DE REPUESTO

MODELO	H-1246	H-1247	H-4013*	H-4014*
KIT DE REPARACIÓN	H-1248	H-1249	H-1248	H-1249

*De venta sólo en Canadá

INFORMACIÓN ADICIONAL

- Siempre mantenga la plataforma de sellado limpia.
- No utilice agua para limpiar la plataforma de sellado.
- Si la cinta inferior de teflón está desgastada causará un cortocircuito. Cada vez que reemplace la resistencia o la cubierta superior de teflón, revise la cinta inferior de teflón para ver si está desgastada o dañada.
- Solamente utilice partes de repuesto ULINE.
- Si la almohadilla de goma de presión (debajo del brazo) está desgastada esta afectará la calidad del sellado. La almohadilla de goma debe ser revisada periódicamente por desgaste.



PRECAUCIÓN: Para proveer protección continua contra el riesgo de una descarga eléctrica, conecte solo a enchufes que hagan tierra correctamente.

- Si se daña o rompe el sellado de la bolsa, es porque el tiempo de sellado es muy prolongado. Reconfigure el temporizador en un número menor.
- Requiere supervisión directa cuando este producto sea utilizado cerca de niños.

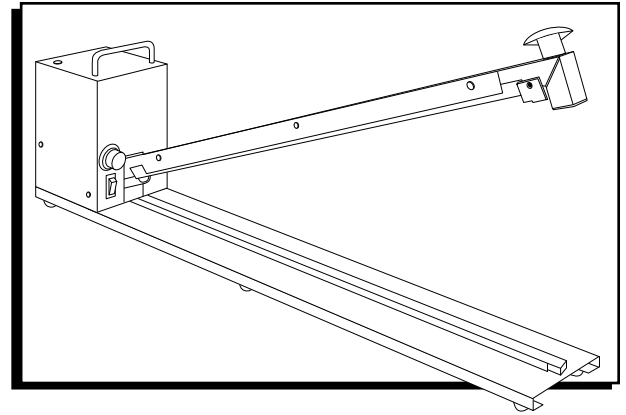
ULINE CHICAGO • ATLANTA • DALLAS • LOS ANGELES • MINNEAPOLIS • NYC/PHILA • SEATTLE • MEXICO • CANADA

01-800-295-5510

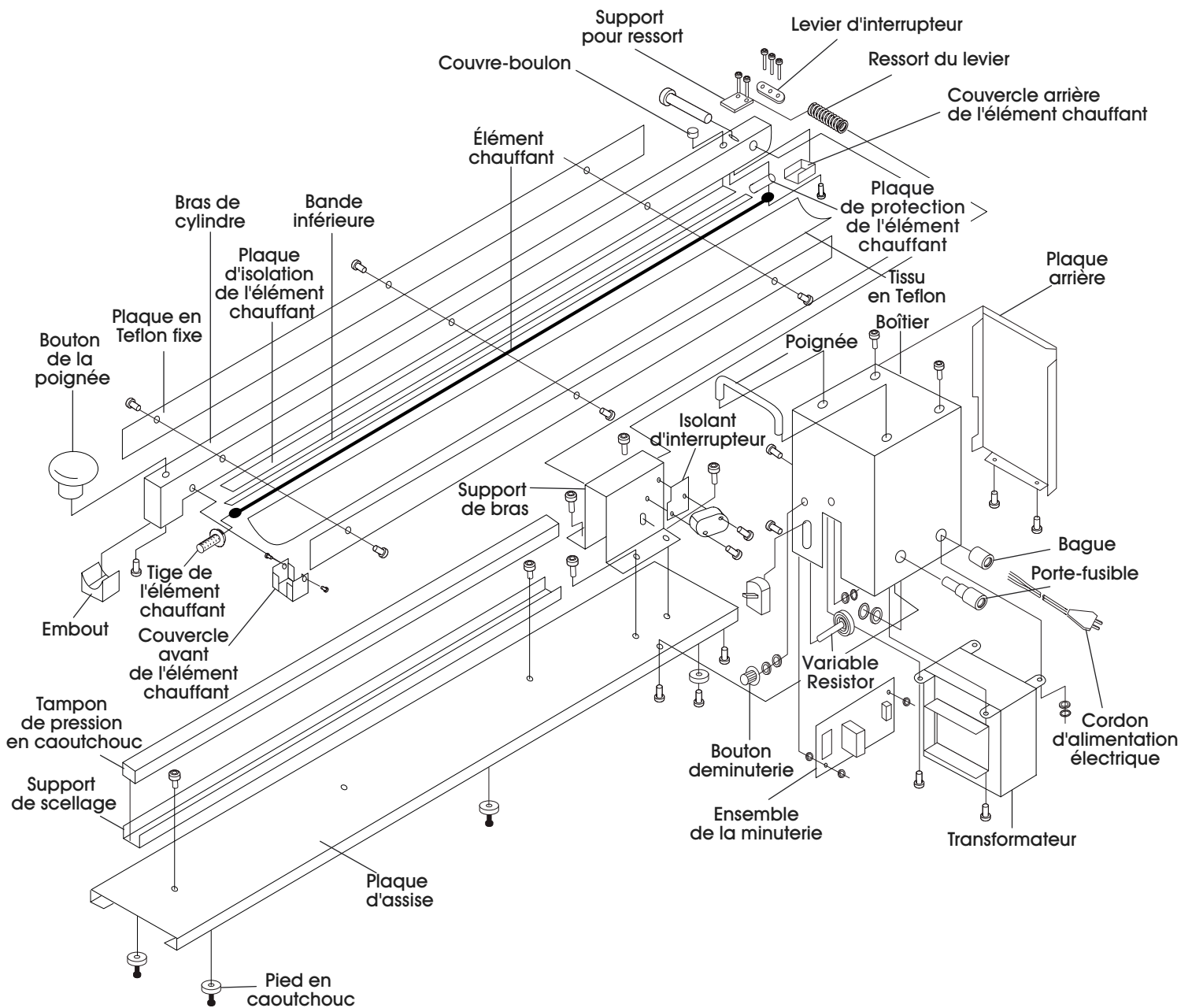
uline.mx

ULINE H-1246, H-1247
SCELLEUSE DE TABLE
PAR IMPULSION -
TRÈS LONGUE

1-800-295-5510
 uline.com






PIÈCES



UTILISATION

1. Branchez le cordon d'alimentation et réglez le bouton de la minuterie selon l'épaisseur des matériaux à souder. (Voir le tableau des paramètres recommandés)
2. Mettez le sac de polyéthylène sur la plateforme de soudage et abaissez le bras de soudage. La scelleuse contrôle automatiquement le temps de scelleuse.
3. Après 1 à 2 secondes, faites glisser le dispositif de coupe pour découper le sac. (Seulement sur H-161 et H-293) Desserrez le bras de soudage.

-  **REMARQUE :** Plus le chiffre sur le cadran est important, plus la durée de soudage thermique est longue.
-  **REMARQUE :** Le soudage est terminé lorsque le voyant s'éteint.
-  **REMARQUE :** Commencez toujours avec le réglage le plus bas.

REPLACEMENT DE L'ÉLÉMENT CHAUFFANT

1. Débranchez l'appareil et enlevez les trois embouts en plastique vert des deux extrémités de la scelleuse.
2. Desserrez une des plaques latérales et décollez le tissu supérieur en Teflon^{MD}
3. Pour enlever l'ancien fil de l'élément chauffant, maintenez l'écrou (sur l'extrémité à charnière de la scelleuse) à l'aide d'une pince tout en tournant à l'aide d'un tournevis cruciforme. Ensuite, retirez l'élément de la tige située à l'extrémité opposée. (Voir Figure 1)
4. Enlevez la bande adhésive en Teflon^{MD} située sous l'élément chauffant. Décollez la doublure de protection de la nouvelle bande et adhérez la au bras de soudage.
5. Fixez le nouvel élément chauffant sur l'extrémité à charnière du bras de soudage. Insérez la vis dans l'œillet de l'élément chauffant et vissez-le en place.
6. Retirez la tige, la rondelle et le ressort de l'extrémité du bras de soudage (sous le bouton de la poignée). (Voir Figure 1a)
7. Glissez le ressort sur la tige. Placez la rondelle sur la tige et poussez la rondelle et le ressort au delà de la fente ouverte.
8. Fixez l'autre extrémité du nouvel élément chauffant sur la fente ouverte de la tige.
9. Poussez la rondelle contre le ressort afin qu'ils se repositionnent à l'intérieur du bras de scellage. (Voir Figure 2)
10. Remplacez le tissu supérieur en Teflon^{MD} sur l'élément chauffant. Serrez la plaque latérale.
11. Remplacez tous les trois embouts verts. Branchez l'appareil.

Figure 1

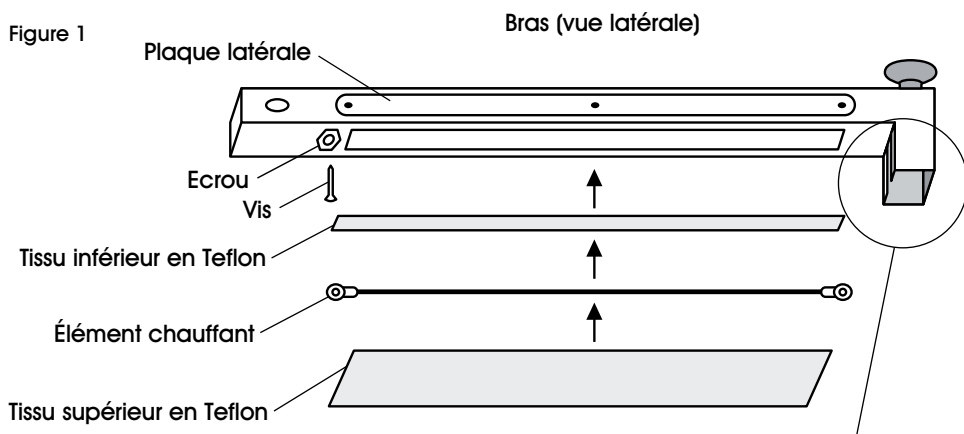


Figure 1a

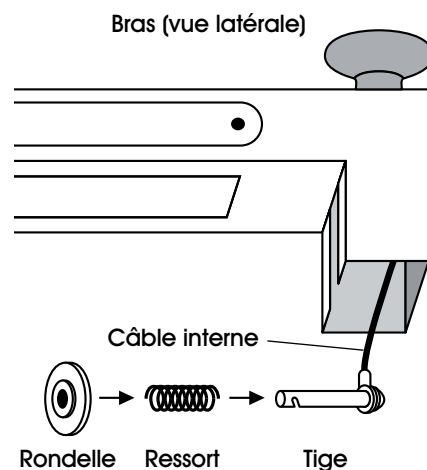
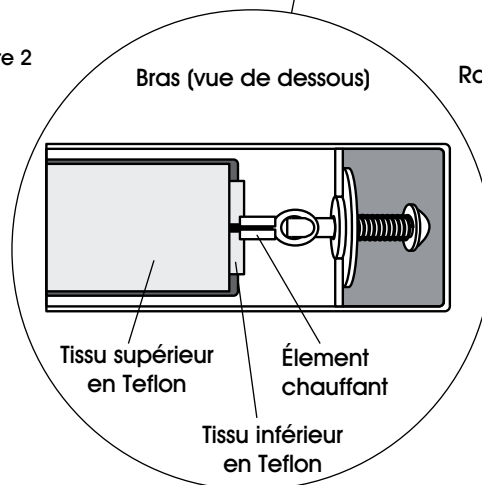


Figure 2



CARACTÉRISTIQUES

PARAMÈTRES RECOMMANDÉS

SCELLEUSE	1 MIL	2 MIL	3 MIL	4 MIL	6 MIL
H-1246	2	3	3	4	4
H-1247	2	3	3	4	4
H-4013*	2	3	3	4	4
H-4014*	2	3	3	4	4

*Vendu uniquement au Canada

CARACTÉRISTIQUES DE LA SCELLEUSE

MODÈLE	SOURCE	PUISSANCE D'IMPULSION	LONG. MAXIMALE DE SCELLAGE	ÉPAISSEUR MAX. DE SCELLAGE	POIDS	DIMENSIONS
H-1246	120 V	650 W	24 po	6 Mil	24 lb	5,5 x 31,5 x 7,5 po
H-1247	120 V	850 W	32 po	6 Mil	26 lb	5,5 x 38,5 x 7,5 po
H-4013*	120 V	650 W	24 po	6 Mil	24 lb	5,5 x 31,5 x 7,5 po
H-4014*	120 V	850 W	32 po	6 Mil	26 lb	5,5 x 38,5 x 7,5 po

*Vendu uniquement au Canada

PIÈCES DE RECHANGE

MODÈLE	H-1246	H-1247	H-4013*	H-4014*
ENSEMBLE DE SERVICE	H-1248	H-1249	H-1248	H-1249

*Vendu uniquement au Canada

RENSEIGNEMENTS SUPPLÉMENTAIRES

- Veillez à ce que la plateforme de soudage soit toujours propre.
- N'utilisez pas d'eau pour nettoyer la plateforme de soudage.
- En cas d'usure de la bande inférieure de tissu en téflon, un court-circuit se produit. Chaque fois que vous remplacez l'élément chauffant ou la protection en téflon supérieure, vérifiez que le ruban en téflon inférieur n'est ni usé ni endommagé.
- Utilisez uniquement des pièces de rechange ULINE.
- Un tampon de pression en caoutchouc usé (sous la poignée) influera sur la qualité des soudures. Le tampon en caoutchouc doit être vérifié régulièrement afin de repérer les usures irrégulières.



MISE EN GARDE! Pour garantir une protection continue contre les risques d'électrocution, ne branchez qu'à une prise mise correctement à la terre.

- Si la soudure du sac est endommagée ou cassée, cela signifie que le temps de chauffage est trop long. Réglez le bouton de la minuterie sur un nombre inférieur.
- Une surveillance étroite est nécessaire lorsque ce produit est utilisé à proximité d'enfants.

ULINE CHICAGO • ATLANTA • DALLAS • LOS ANGELES • MINNEAPOLIS • NYC/PHILA • SEATTLE • MEXICO • CANADA

1-800-295-5510

uline.com