

ULINE H-1248, H-1249 SEALER SERVICE KIT

1-800-295-5510
uline.com

INSTALLATION



REMOVE PLUG FROM OUTLET BEFORE INSTALLATION



1. Unplug unit and remove all green plastic caps from both ends of the sealer.
2. Loosen one side plate and peel back upper Teflon cloth.
3. To remove old element wire, hold nut (on hinge end of sealer) with pliers while turning with a Philips screwdriver. Then release element from post on opposite end.
4. Remove the lower Teflon tape strip that was under the element. Peel off backing from new strip and adhere it to the sealing arm. (See Figure 1)
5. Attach new element on hinge end of sealing arm. Insert screw through element eyelet and screw into place.
6. Remove post with washer and spring from end of the sealing arm (under the handle knob). (See Figure 1A)
7. Slide spring onto post. Place washer on post and push washer and spring past open slit.
8. Attach other end of the new heating element to the open slit on the post.
9. Push the washer against the spring so both fit back inside the sealing arm. (See Figure 2)
10. Replace upper Teflon cloth over the element. Tighten side plate.
11. Replace all 3 green end caps.

FIGURE 1: ARM (Side View)

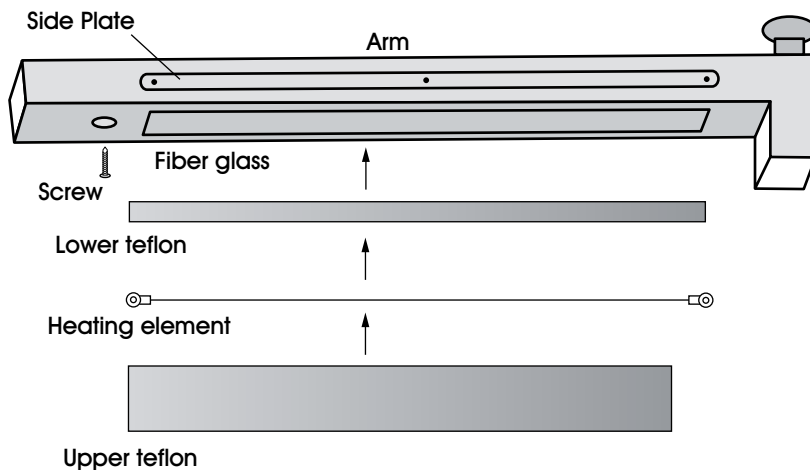


FIGURE 1A: ARM (Side View)

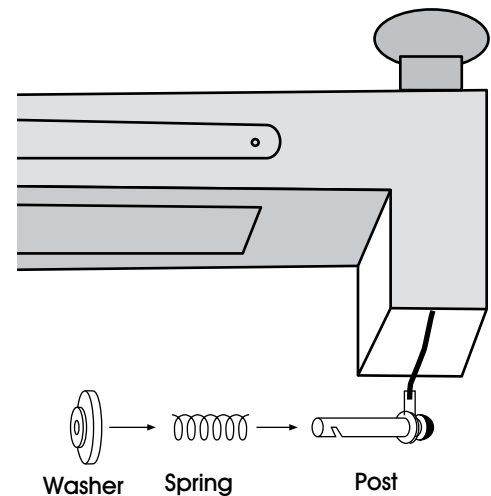
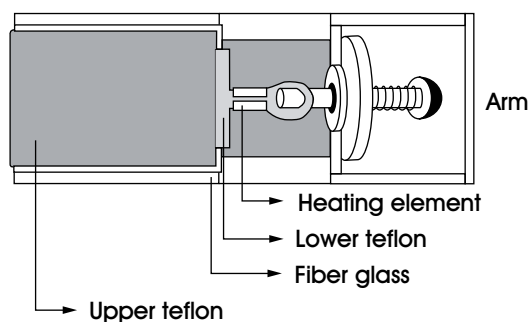
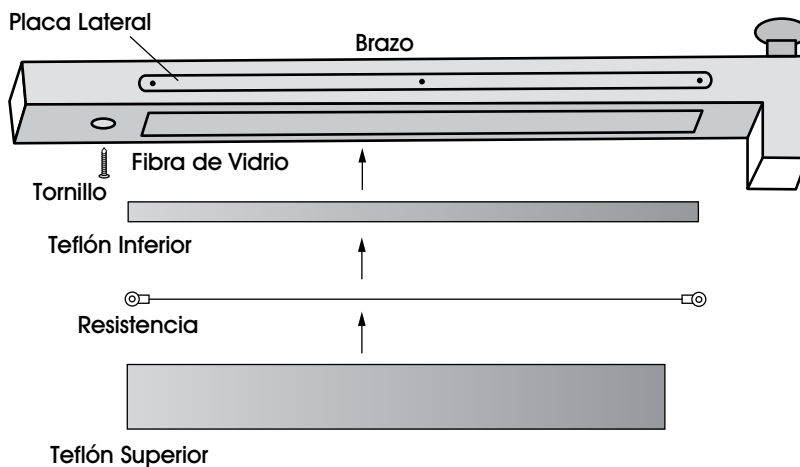
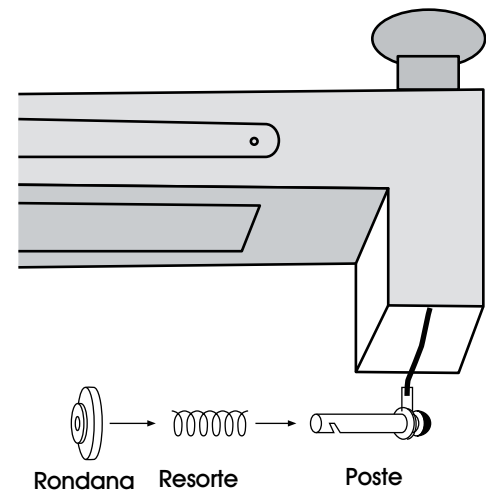
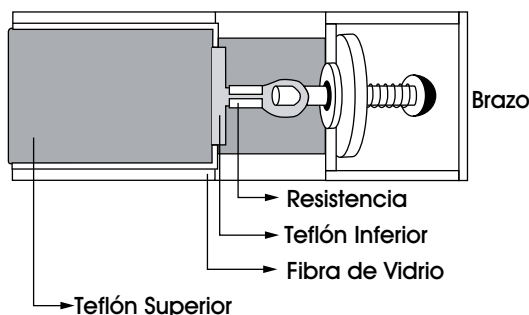


FIGURE 2: ARM (Bottom View)



**KIT DE SERVICIO
PARA SELLADORA
DE IMPULSO****INSTALACIÓN****DESCONECTE LA CLAVIJA DEL ENCHUFE ANTES DE LA INSTALACIÓN**

- Desenchufe la unidad y quite todas las tapas de plástico verdes de ambos extremos de la selladora.
- Afloje una de las placas laterales y retire la tela de Teflón superior.
- Para quitar la resistencia usada, sostenga la tuerca (ubicada en el lado de la bisagra de la selladora) con unas pinzas a la vez que gira con un desarmador de cruz. A continuación retire la resistencia del poste del extremo contrario.
- Quite la tira de cinta adhesiva de Teflón inferior que estaba ubicada debajo de la resistencia. Quite el reverso de una nueva tira y adhiérala al brazo sellador. (Vea Diagrama 1)
- Fije la nueva resistencia al extremo de la bisagra del brazo sellador. Inserte un tornillo a través del ojal de la resistencia y atorníllelo en su lugar.
- Quite el poste con la rondana y el resorte del extremo del brazo sellador (debajo de la perilla del asa). (Vea Diagrama 1A)
- Deslice el resorte para insertarlo en el poste. Coloque la rondana en el poste y empuje la rondana y el resorte más allá de la ranura abierta.
- Fije el otro extremo de la nueva resistencia a la ranura abierta del poste.
- Empuje la rondana contra el resorte de forma que ambos quepan de nuevo dentro del brazo sellador. (Vea Diagrama 2)
- Vuelva a colocar la tela de Teflón superior sobre la resistencia. Apriete la placa lateral.
- Vuelva a colocar las 3 tapas verdes de los extremos.

DIAGRAMA 1: BRAZO (Vista Lateral)**DIAGRAMA 1A: BRAZO (Vista Lateral)****DIAGRAMA 2: BRAZO (Vista Inferior)**

INSTALLATION

ARRÊT DÉBRANCHEZ LA FICHE DE LA PRISE DE COURANT AVANT L'INSTALLATION **ARRÊT**

1. Débranchez l'appareil et retirez les trois capuchons en plastique vert aux deux extrémités de la scelleuse.
2. Desserrez une des plaques latérales et retirez le tissu supérieur en Teflon.
3. Pour enlever l'ancien fil de l'élément chauffant, tenez l'écrou (sur l'extrémité articulée de la scelleuse) à l'aide d'une pince tout en tournant à l'aide d'un tournevis cruciforme. Retirez ensuite l'élément chauffant de la tige à l'extrémité opposée.
4. Retirez la bande adhésive inférieure en Teflon située sous l'élément chauffant. Décollez la pellicule de la nouvelle bande et collez celle-ci sur le bras de la scelleuse. (Voir Figure 1)
5. Fixez le nouvel élément chauffant à l'extrémité articulée du bras de la scelleuse. Insérez la vis dans l'œillet de l'élément chauffant pour le visser en place.
6. Retirez la tige, la rondelle et le ressort de l'extrémité du bras de la scelleuse (sous le bouton de la poignée). (Voir Figure 1A)
7. Glissez le ressort sur la tige. Placez la rondelle sur la tige et poussez la rondelle et le ressort au-delà de la fente ouverte.
8. Fixez l'autre extrémité du nouvel élément chauffant sur la fente ouverte de la tige.
9. Poussez la rondelle contre le ressort afin de les remettre en place à l'intérieur du bras de la scelleuse. (Voir Figure 2)
10. Remplacez le tissu supérieur en Teflon sur l'élément chauffant. Serrez la plaque latérale.
11. Remplacez les trois capuchons d'extrémité verts.

FIGURE 1 : BRAS (vue latérale)

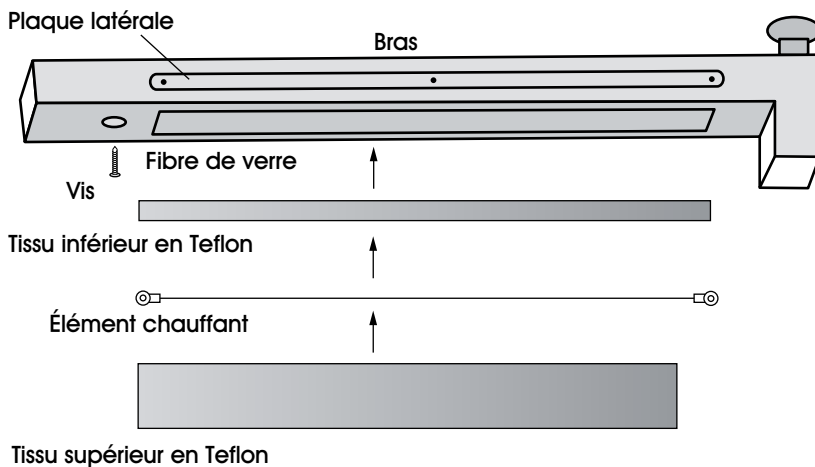


FIGURE 1A : BRAS (vue latérale)

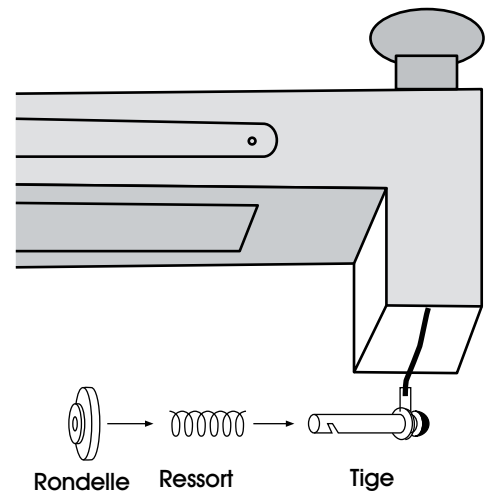


FIGURE 2 : BRAS (vue du dessous)

