

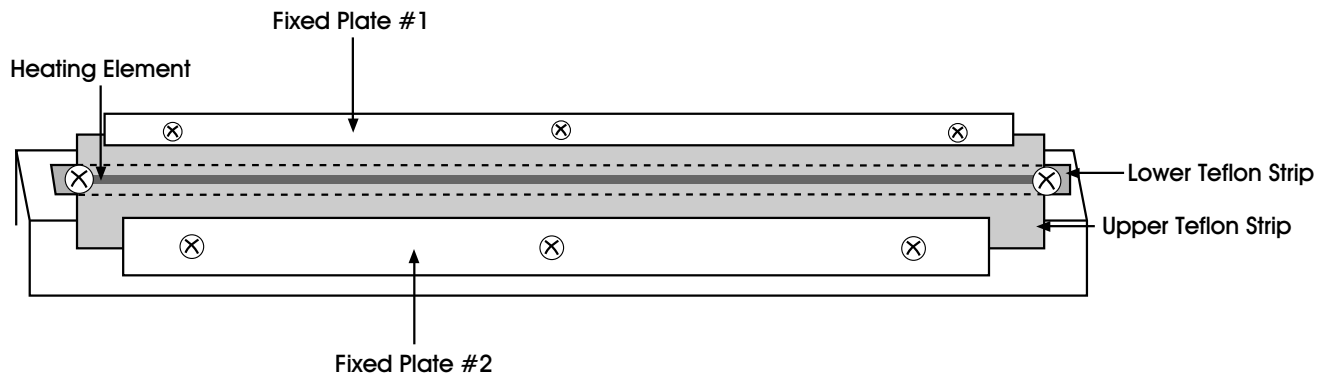
# ULINE H-1258, H-1259 SEALER SERVICE KIT

1-800-295-5510  
uline.com

## INSTALLATION

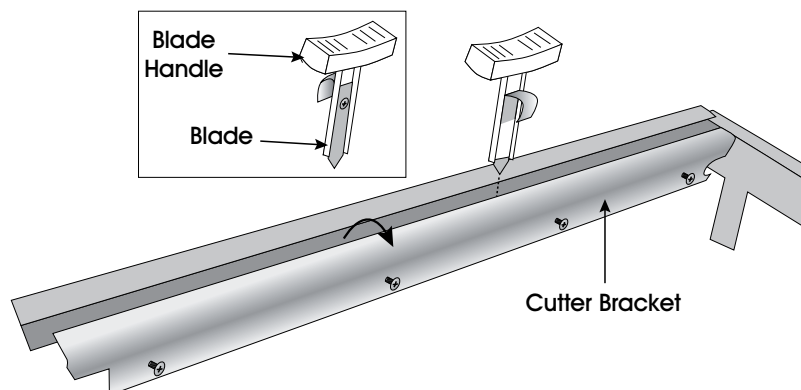
**STOP** REMOVE PLUG FROM OUTLET BEFORE INSTALLATION **STOP**

1. Remove the upper Teflon cloth by unscrewing and removing Fixed Plate #1. Loosen screws on fixed plate #2. Slide teflon strip out from under Plate #2. The Heating Element is now exposed.
2. Remove the Heating Element wire by unscrewing each end.
3. Once wire is removed, peel off the old Lower Teflon Strip and attach the new strip after removing its adhesive backing.
4. Connect the new Heating Element to posts and tighten screws. Do not bend or twist the Heating Element wire.
5. Insert new Upper Teflon Strip under Plate #2 and tighten screws.
6. Reinstall Fixed Plate #1 and tighten screws.



## BLADE REPLACEMENT

1. To replace the cutter blade, loosen the screws on Cutter Bracket.
2. Pull the Cutter Bracket back, and remove the Blade Handle.
3. Unscrew the Blade from the Blade Handle and insert new Blade. Tighten the Blade screw.
4. Insert the Blade Handle back into its original position and tighten all screws on the Cutter Bracket.



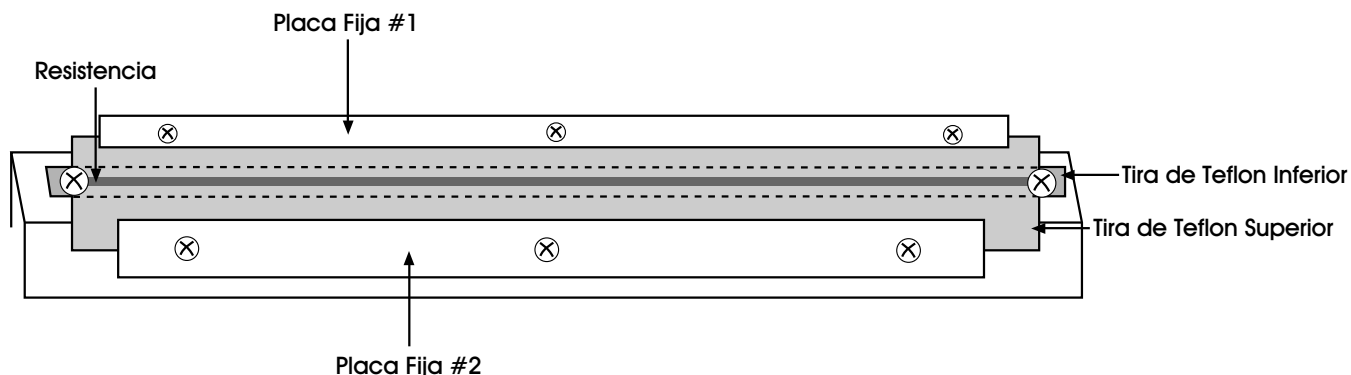
## INSTALACIÓN



DESENCHUFE DEL TOMACORRIENTE ANTES DE LA INSTALACIÓN

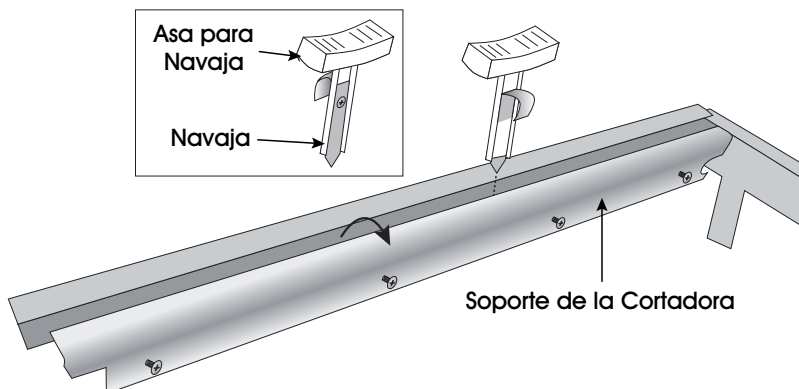


1. Quite la tela de Teflon superior desatornillando y quitando la placa fija #1. Afloje los tornillos de la placa fija #2. Deslice la tira de Teflon por debajo de la placa #2. La resistencia quedará a la vista.
2. Quite el alambre de la resistencia desatornillando cada uno de los extremos.
3. Una vez que haya quitado el alambre, quite la tira de Teflon inferior vieja y coloque la tira nueva después de retirar el respaldo adhesivo.
4. Conecte la nueva resistencia a los postes y apriete los tornillos. No doble ni tuerza el alambre de la resistencia.
5. Inserte la nueva tira de Teflon superior por debajo de la Placa #2 y apriete los tornillos.
6. Vuelva a colocar la placa fija #1 y apriete los tornillos.



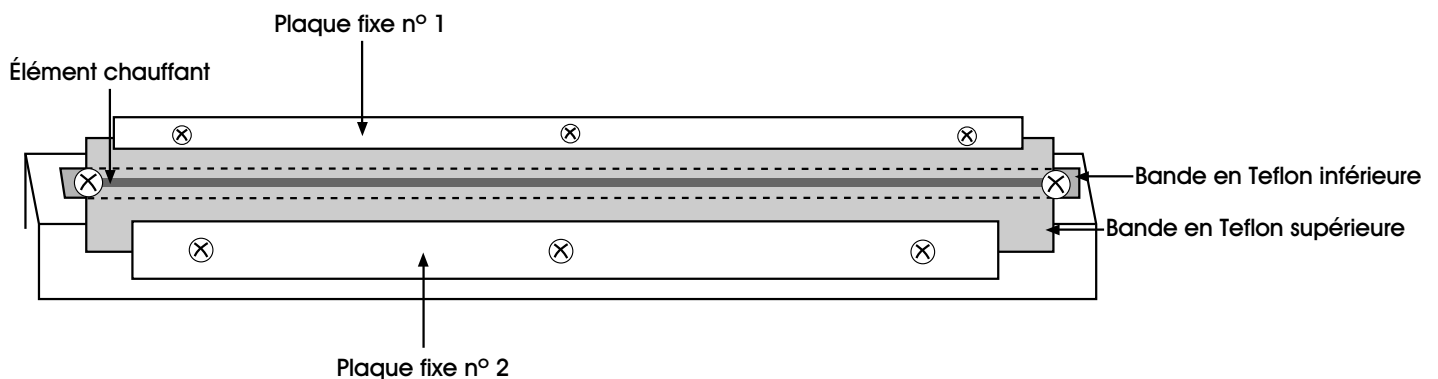
### REEMPLAZAR LA NAVAJA

1. Para reemplazar la navaja cortadora, afloje los tornillos del soporte de la cortadora.
2. Jale del soporte de la cortadora hacia atrás y quite el asa para navaja.
3. Desatornille la navaja del asa para navaja e inserte una navaja nueva. Apriete el tornillo de la navaja.
4. Inserte el asa para navaja de nuevo en su posición original y apriete todos los tornillos del soporte de la cortadora.



**ENSEMBLE DE SERVICE  
POUR SCELLEUSE****INSTALLATION****DÉBRANCHEZ LA FICHE DE LA PRISE DE COURANT AVANT L'INSTALLATION**

1. Retirez le tissu supérieur en Teflon en dévissant et en retirant la plaque fixe n° 1. Desserrez les vis sur la plaque fixe n° 2. Tirez sur la bande en Teflon pour la faire sortir de dessous la plaque n° 2. L'élément chauffant est maintenant exposé.
2. Retirez le fil de l'élément chauffant en dévissant chaque extrémité.
3. Une fois le fil retiré, décollez l'ancienne bande en Teflon inférieure et fixez la nouvelle bande après avoir retiré la pellicule adhésive.
4. Raccordez le nouvel élément chauffant aux tiges et serrez les vis. Ne pliez pas et n'entortillez pas le fil de l'élément chauffant.
5. Posez la nouvelle bande en Teflon supérieure sous la plaque n° 2 et serrez les vis.
6. Réinstallez la plaque fixe n° 1 et serrez les vis.

**LAME DE REMPLACEMENT**

1. Pour remplacer la lame, desserrez les vis sur le support de coupe.
2. Inclinez le support de coupe vers l'arrière, puis retirez la poignée de la lame.
3. Dévissez la lame située sur la poignée de la lame et insérez une nouvelle lame. Serrez la vis de la lame.
4. Remettez la poignée dans sa position initiale et resserrez toutes les vis sur le support de coupe.

