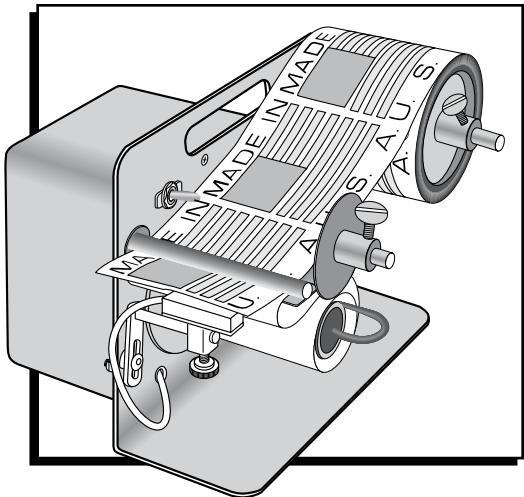


ULINE H-1276, H-1981 AUTOMATIC LABEL DISPENSER

1-800-295-5510
uline.com



OPERATING INSTRUCTIONS

1. Pull photo eye away from unit approximately 2½" or so and turn on motor. Move sensor back and forth with finger to observe how it turns motor on and off. Shut motor off.
2. If label roll has 3" core, install core inserts in each side of roll – place on roll holder rod (M) at rear and tighten locking collar with thumb screw into position against core insert to hold roll and other core insert against side collar and side plate of unit.

If label roll has smaller core diameter, mount first core insert on rod (M) with flange against dispenser side plate, then slide roll of labels on rod, install second core insert against roll and then lock collar with thumb screw.
3. Pull leading edge of carrier paper web under the first chrome bar then between the next chrome bar (C) and plate (D) and back around plate, down toward take-up spool. (See Figure 1)

4. About 5" of carrier paper is needed for a leader for dispensing operation. Attach leader to take up spool by pulling clip "I" off of spool and then sliding the clip back on over the leader – leader is now engaged.
5. Adjust side guide (A) flush against web, with left edge of print-out web about 1/8" from side plate of dispenser.
6. Position photo eye to shut off motor just as rear of label emerges from under rod (C). You should be able to just see the end of the label. If the label is permitted to advance too far, it can fall off web or may continue down on the web without being seen by the photo eye sensor. Adjust eye position for smooth operation of unit as labels are removed.
7. FOR NARROW LABELS: Factory setting of the switch accommodates labels 1¼" wide or larger. For narrower labels, adjust lateral switch setting by removing one or more of the spacers on the unit. (See Figure 2) To do this, remove lock nut and remove button head screw with a small Allen wrench. Remove spacers until photo eye is positioned in the center of the label. Tighten assembly against the side plate. Replace and tighten lock nut.

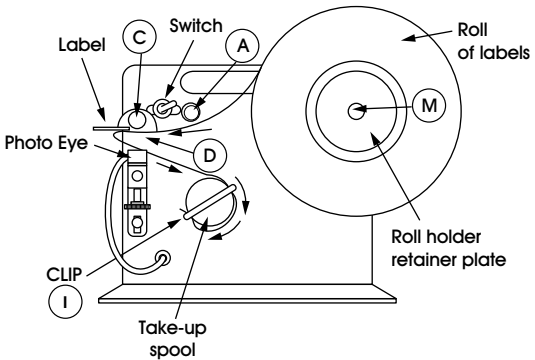
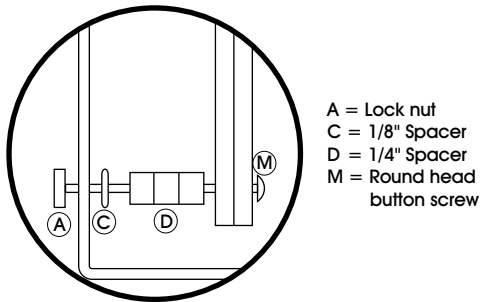


Figure 1

Figure 2



A = Lock nut
 C = 1/8" Spacer
 D = 1/4" Spacer
 M = Round head button screw

OPERATING INSTRUCTIONS CONTINUED

8. **Proper Dispensing:** label releases from the carrier paper and the front edge of the label is seen by the sensor of the eye causing the motor to stop. If the edge of the label is not seen, adjust the direction of the label advance. Loosen the socket head cap screw (F) with the larger Allen wrench included and tilt (D) up or down until the label correctly hits the sensor. Tighten screw. (See Figure 3)

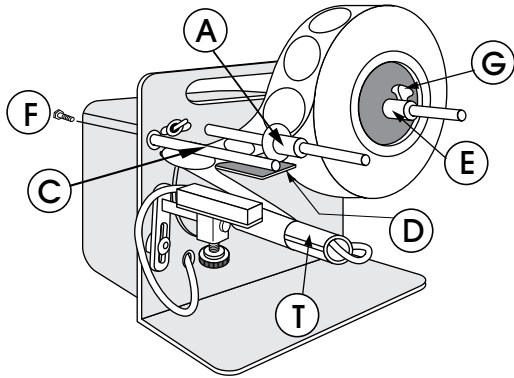


Figure 3

9. **PROBLEM LABELS:** It is not always possible to advance the label full length. If the eye is set to advance full length and the label does not have sufficient body to activate the sensor, it may be necessary to shorten the label advance by moving the eye in toward the dispenser. The label is dispensed by lifting the front edge off the eye and lifting up slightly as it feeds out so it continues to clear the sensor. Labels exceeding 3" in length can be dispensed in the same manner.
10. **WASTE CARRIER PAPER REMOVAL:** The more carrier paper winds around the take-up spool, the faster the movement of the web thru the dispenser. This may or may not be beneficial to the dispensing operation. Remove periodically as necessary. It only takes a few moments when done properly.



CAUTION: We do not recommend pulling out the spring clip from the take-up spool when waste is wound around it.

To remove the waste, rotate the roll of waste counterclockwise on the take-up spool—reversing its winding direction and loosening the winding. When sufficiently loose, pull waste roll away from and off the take-up spool until the spring clip is exposed and free. Remove spring clip and balance of waste.

11. Unit will dispense fan-fold computer print-out label forms within its width limitation. Place print-out to rear of dispenser with label side up to feed bottom of print-out first. Last label printed is first label removed. (See Figure 4) Print-out can feed over side collar.

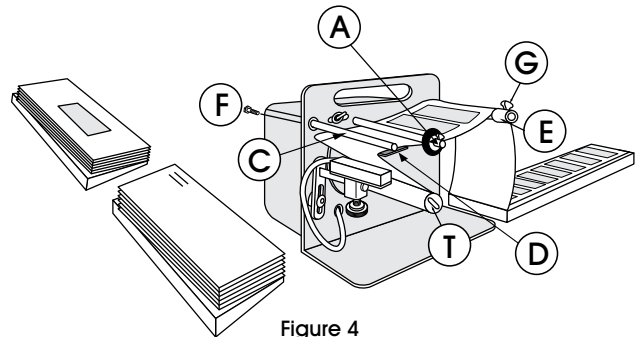
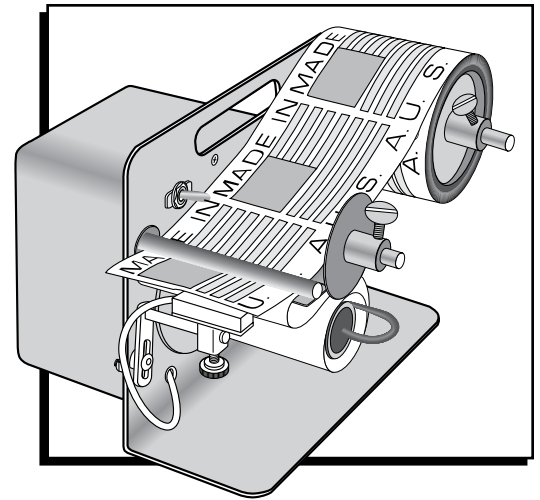


Figure 4

12. Place material to be labeled in a stack directly at front (delivery end) of machine – affix label with one hand, remove labeled piece with the other. Stack addressed material to left of stack of blank material. Keep the stack high enough to keep movement of label to a minimum.

**INSTRUCCIONES DE FUNCIONAMIENTO**

1. Retire el sensor fotosensible de la unidad aproximadamente 2½" y encienda el motor. Mueva el sensor hacia adelante y hacia atrás con el dedo para observar cómo enciende y apaga el motor. Apague el motor.
2. Si el rollo de etiquetas tiene un núcleo de 3", coloque insertos para el núcleo en cada uno de los lados del rollo. Colóquelos en la varilla de soporte para rollo (M) de la parte trasera y apriete el collarín de cierre con el tornillo mariposa oval para enroscarlo en su posición contra el inserto para el núcleo de forma que mantenga el rollo y el otro inserto para el núcleo contra el collarín lateral y la placa lateral de la unidad.

Si el rollo de etiquetas tiene un diámetro de núcleo más pequeño, monte primero el inserto para el núcleo en la varilla (M) con la brida contra la placa lateral del despachador y luego deslice el rollo de etiquetas sobre la varilla, coloque el segundo inserto para el núcleo contra el rollo y apriete el collarín con el tornillo mariposa oval.

3. Jale del extremo principal del papel de arrastre debajo de la primera varilla cromada y luego entre la siguiente varilla cromada (C) y la placa (D) y de nuevo alrededor de la placa, hacia abajo en dirección al carrete de presión. (Vea Diagrama 1)

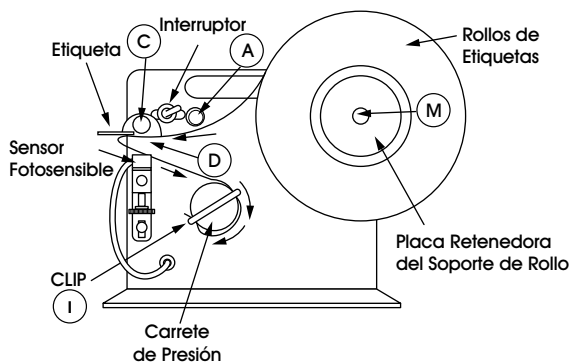
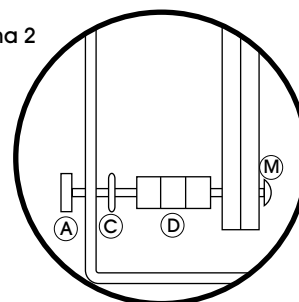


Diagrama 1

4. Se requieren alrededor de 12.7 cm (5") de papel de arrastre para iniciar la operación de despachado. Fije el extremo principal al carrete de presión quitando el clip "I" del carrete y deslizando el clic de nuevo por encima del extremo principal. El extremo principal está ahora activado.
5. Ajuste la guía lateral (A) de forma que quede al ras con la red y el extremo izquierdo de la red de impresión a aproximadamente 3.2 mm (1/8") de la placa lateral del despachador.
6. Coloque el sensor fotosensible de forma que apague el motor conforme la parte posterior de la etiqueta asome por debajo de la varilla (C). Debería poder ver únicamente el extremo de la etiqueta. Si se permite que la etiqueta avance demasiado, puede caerse de la red o continuar hacia abajo por ella sin ser detectada por el sensor fotosensible. Ajuste la posición del sensor para permitir un buen funcionamiento de la unidad conforme se van retirando las etiquetas.
7. PARA ETIQUETAS ESTRECHAS: La configuración de fábrica del interruptor se adapta a etiquetas de 3.2 cm (1¼") de ancho o más. Para etiquetas más estrechas, ajuste el interruptor lateral quitando uno o más de los separadores de la unidad. (Vea Diagrama 2) Para hacer esto, quite la contratuerca y quite el tornillo de cabeza redondeada con una llave Allen pequeña. Quite los separadores que sean necesarios hasta que el sensor fotosensible quede colocado en el centro de la etiqueta. Apriete el ensamble contra la placa lateral. Vuelva a colocar y apriete la contratuerca.

Diagrama 2



A= Contratuerca
C= Separador de 3.2 mm (1/8")
D= Separador de 6.4 mm (1/4")
M= Tornillo de Cabeza Redondeada

CONTINUACIÓN DE INSTRUCCIONES DE FUNCIONAMIENTO

8. Despachado correcto: la etiqueta se libera del papel del arrastre y el extremo delantero de la etiqueta es detectado por el sensor fotosensible, haciendo que el motor se detenga. Si el extremo de la etiqueta no es detectado, ajuste la dirección del avance de etiquetas. Afloje el tornillo de cabeza ranurada (F) con la llave Allen más grande que se incluye y inclínelo (D) hacia arriba o hacia abajo hasta que la etiqueta coincida correctamente con el sensor. Apriete el tornillo. (Vea Diagrama 3)

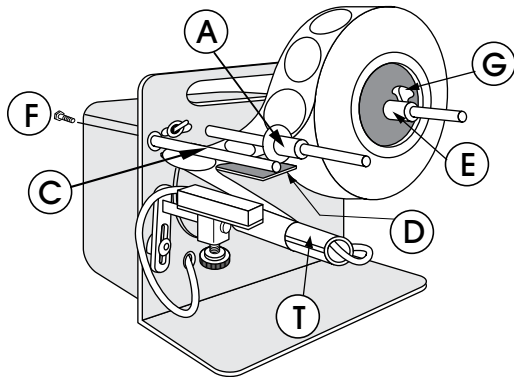


Diagrama 3

9. **ETIQUETAS PROBLEMÁTICAS:** No siempre es posible avanzar todo el largo completo de la etiqueta. Si el sensor está configurado para avanzar el largo completo y la etiqueta no tiene cuerpo suficiente como para activar el sensor, puede que sea necesario acortar el avance de etiqueta moviendo el sensor hacia el despachador. La etiqueta se despacha levantando el extremo delantero del sensor y levantándolo ligeramente conforme se asoma de manera que continúe coincidiendo con el sensor. Las etiquetas con una longitud superior a 7.6 cm (3") se pueden despachar de la misma manera.
10. **RETIRAR EL PAPEL DE ARRASTRE DESECHADO:** Cuanto más papel de arrastre se enrolle alrededor del carrete de presión, más rápido será el movimiento de la red a través del despachador. Esto podría ser o no ser beneficioso para la operación de despachado. Elimínelo periódicamente según sea necesario. Cuando se hace adecuadamente, solo se requieren unos cuantos minutos.



¡PRECAUCIÓN! No recomendamos quitar el clip del resorte del carrete de presión cuando el papel de arrastre desechado está enrollado alrededor del mismo.

Para quitar el papel de arrastre desechado, gire el rollo de desecho en el sentido contrario de las agujas del reloj sobre el carrete de presión, invirtiendo la dirección de enrollado y aflojando el material enrollado. Cuando esté suficientemente suelto, quite el rollo de desecho del carrete de presión hasta que el clip del resorte quede a la vista y libre. Quite el clip del resorte y los desechos resultantes.

11. La unidad despachará formularios de etiquetas de computadora impresas plegados en abanico dentro de su limitación de anchura. Coloque el material impreso en la parte posterior del despachador con el lado de la etiqueta hacia arriba para insertar la parte inferior de la cara impresa primero. La última etiqueta impresa es la primera etiqueta que se puede retirar. (Vea Diagrama 4) La cara impresa puede salir por el collarín lateral.

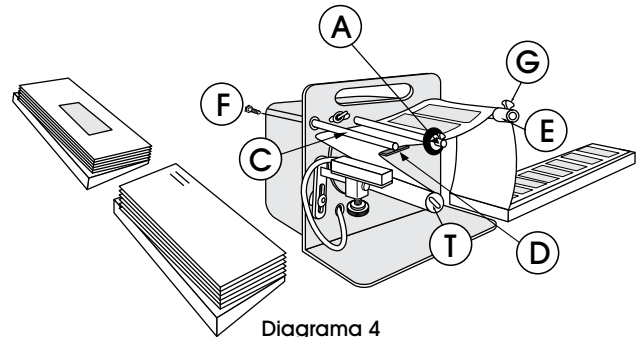
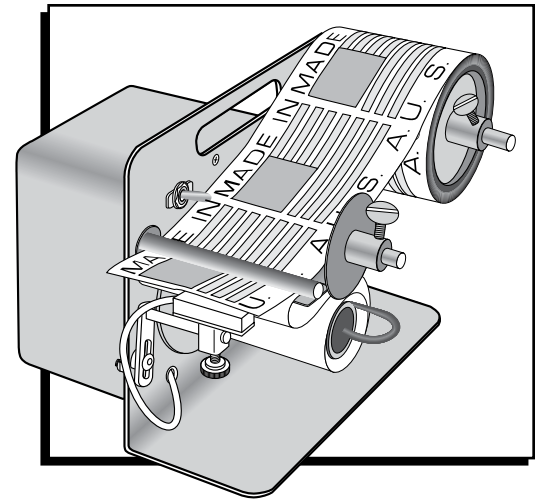


Diagrama 4

12. Estibe el material que desea etiquetar justo delante de la máquina (en el extremo de entrega). Coloque la etiqueta con una mano, quite la pieza etiquetada con la otra. Estibe el material ya etiquetado a la izquierda del montón de material en blanco. Mantenga el montón lo suficientemente alto como para mover la etiqueta lo mínimo posible.

**UTILISATION**

1. Écartez le capteur photoélectrique à une distance d'environ 2 ½ po de l'appareil, puis démarrez le moteur. Déplacez le capteur avec votre doigt dans un mouvement de va-et-vient afin de constater comment ce mouvement fait démarrer et arrêter le moteur. Coupez le moteur.
2. Si le rouleau d'étiquettes est doté d'un mandrin de 7,6 cm (3 po), installez les fiches de mandrin de chaque côté du rouleau et glissez le tout sur la tige de support de rouleau (M) à l'arrière. Ensuite, serrez la bague de blocage à l'aide de la vis de serrage, et ce, contre la fiche de mandrin afin que le rouleau et l'autre fiche de mandrin restent fermement en place contre la bague et la plaque latérales de l'appareil.
Si le rouleau d'étiquettes est doté d'un mandrin de moindre diamètre, installez la première fiche de mandrin sur la tige (M) avec la bride contre la plaque latérale du distributeur, puis glissez le rouleau d'étiquettes sur la tige, installez la deuxième fiche de mandrin contre le rouleau, puis serrez la bague de blocage à l'aide de la vis de serrage.
3. Tirez le bord avant de la bande de papier et enfillez-le en dessous de la première barre chromée, puis entre la barre chromée suivante (C) et la plaque (D), puis de nouveau autour de la plaque, vers le bas, en direction de la bobine réceptrice. (Voir Figure 1)

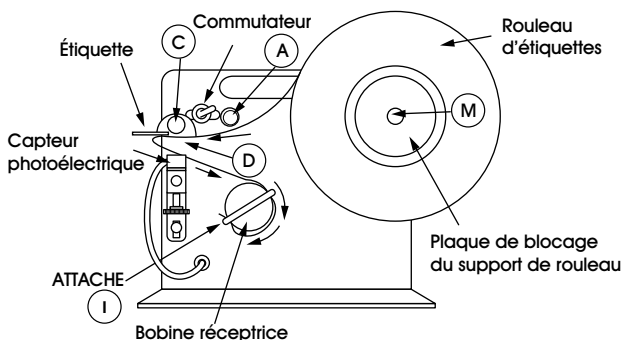
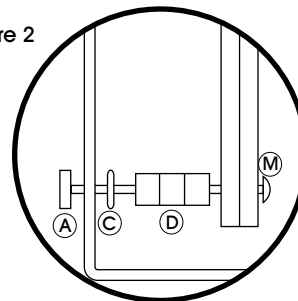


Figure 1

4. Environ 12,7 cm (5 po) d'amorce est nécessaire pour la distribution du papier. Fixez l'amorce à la bobine réceptrice en retirant l'attache « I » de la bobine puis en glissant l'attache à nouveau par-dessus l'amorce – l'amorce est maintenant engagée.
5. Ajustez le guide latéral (A) à plat contre la bande, avec le bord gauche de la bande imprimée à environ 3,2 mm (1/8 po) de la plaque latérale du distributeur.
6. Positionnez le capteur photoélectrique de façon à éteindre le moteur dès que l'arrière de l'étiquette sort de dessous la barre chromée (C). Vous devriez être en mesure de ne voir que l'extrémité de l'étiquette. Une étiquette qui avance trop loin risque de tomber de la bande ou de continuer sur la bande sans que le capteur photoélectrique ne la détecte. Positionnez le capteur de manière à assurer le bon fonctionnement de l'appareil au moment où les étiquettes sont enlevées.
7. **POUR LES ÉTIQUETTES ÉTROITES :** Le réglage d'usine du commutateur est conçu pour fonctionner avec des étiquettes d'au moins 3,2 cm (1 ¼ po) de largeur. Pour les étiquettes plus étroites, ajustez le réglage du commutateur latéral en retirant une ou plusieurs entretoises se trouvant sur l'appareil. (Voir Figure 2) Pour ce faire, retirez l'écrou freiné et la vis à tête ronde à l'aide d'une petite clé Allen. Retirez les entretoises jusqu'à ce que le capteur photoélectrique soit centré vis-à-vis de l'étiquette. Serrez l'assemblage contre la plaque latérale. Remplacez et serrez l'écrou freiné.

Figure 2



- A= Écrou freiné
C= Entretoise de 3,2 mm (1/8 po)
D= Entretoise de 6,4 mm (1/4 po)
M= Vis d'assemblage à tête ronde

UTILISATION SUITE

8. Distribution adéquate : L'étiquette doit se détacher de la bande de papier et le capteur photoélectrique doit détecter le bord avant de l'étiquette, entraînant ainsi l'arrêt du moteur. Si le bord de l'étiquette avance sans être détecté, vous devez alors changer la direction dans laquelle l'étiquette avance. Desserrez la vis d'assemblage à six pans creux (F) à l'aide de la plus grande clé Allen fournie et inclinez-la (D) vers le haut ou vers le bas jusqu'à ce que l'étiquette atteigne correctement le capteur. Serrez la vis. (Voir Figure 3)

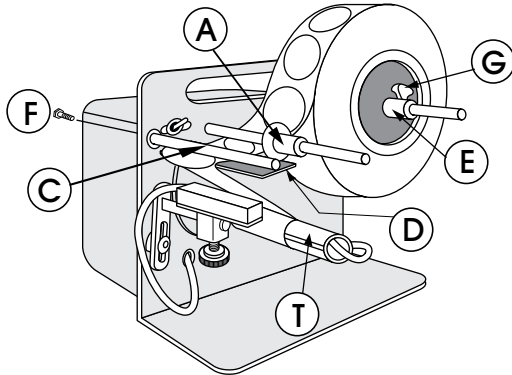


Figure 3

9. **PROBLÈMES LIÉS AUX ÉTIQUETTES** : Il n'est pas toujours possible de faire avancer l'étiquette sur toute sa longueur. Si le capteur est réglé pour la faire avancer sur toute la longueur et que la longueur de l'étiquette n'est pas suffisante pour activer le capteur, il peut s'avérer nécessaire de raccourcir le défilement de l'étiquette en inclinant le capteur plus près du distributeur. Tenez l'étiquette par le bord avant et détachez-la d'un mouvement fluide en tirant vers le haut afin qu'elle n'atteigne pas le capteur en se déroulant de la bande de papier. Les étiquettes d'une longueur de plus de 7,6 cm (3 po) peuvent être distribuées de la même manière.

10. **RETRAIT DES BANDES DE PAPIER RÉSIDUELLES** : Plus il y a de papier enroulé autour de la bobine réceptrice, plus rapide sera le déplacement de la bande à travers le distributeur. Cela peut s'avérer utile ou non pour la distribution. Retirez le papier périodiquement au besoin. Quelques instants suffisent pour ce faire, lorsqu'effectué correctement.



MISE EN GARDE! Nous ne recommandons pas de retirer l'attache à ressort de la bobine réceptrice lorsque des papiers résiduels sont enroulés autour d'elle.

Pour retirer les papiers résiduels enroulés autour de la bobine réceptrice, tournez celle-ci dans le sens antihoraire – ceci inversera la direction de bobinage et desserrera le bobinage. Lorsqu'il est suffisamment lâche, retirez le rouleau de papiers résiduels de la bobine réceptrice jusqu'à ce que la pince à ressort soit exposée et dégagée. Retirez la pince à ressort et le reste des papiers résiduels.

11. L'appareil distribuera des étiquettes pliées en accordéon et imprimées par ordinateur en fonction de ses limitations de largeur. Placez la copie papier à l'arrière du distributeur avec l'étiquette orientée vers le haut pour faire passer le dessous de la copie papier en premier. La dernière étiquette imprimée sera la première étiquette enlevée. (Voir Figure 4) La copie papier peut passer par-dessus la bague latérale.

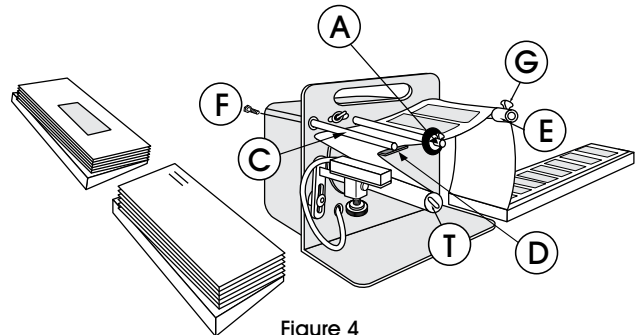


Figure 4

12. Empilez le matériel à étiqueter juste devant l'appareil (l'extrémité de distribution) – apposez l'étiquette d'une main et retirez l'article étiqueté de l'autre. Empilez le matériel adressé à gauche de la pile de matériel vierge. Assurez-vous que la pile reste suffisamment élevée pour réduire au maximum le déplacement de l'étiquette.