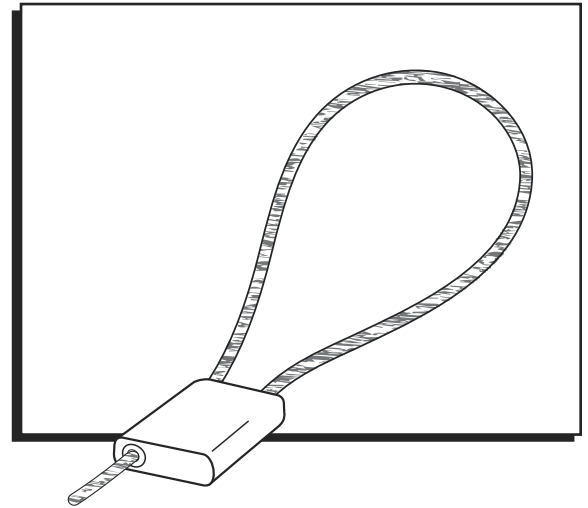


ULINE H-1346, S-13699, S-13700
S-13701, S-15562, S-15563
S-19192

CABLE SEALS

1-800-295-5510
uline.com



INSTALLATION

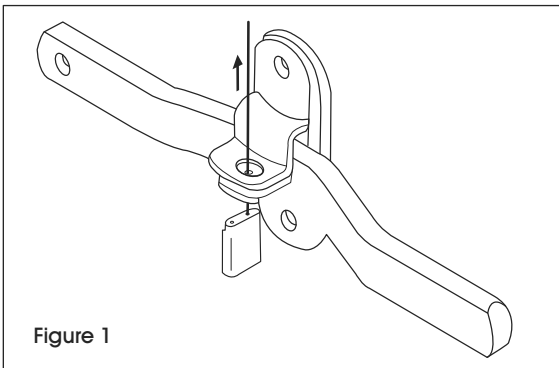


Figure 1

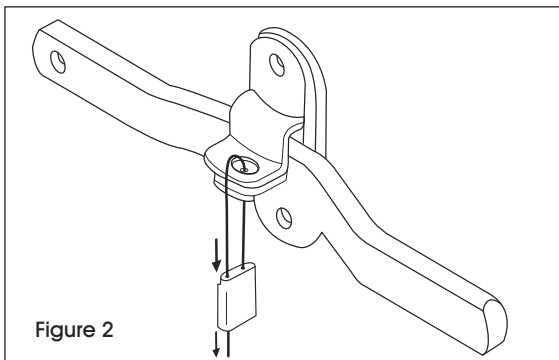


Figure 2

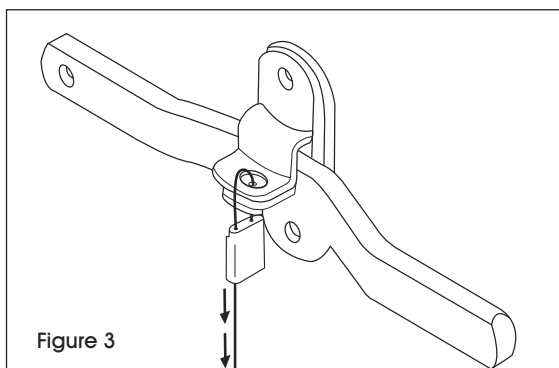


Figure 3

1. Be sure doors are properly closed and keeper bar handles are properly latched.
2. Grasp cable seal by the case with the long end pointing up.
3. Insert long end of cable through hasp. (See Figure 1)

4. While grasping case with one hand, feed long end of cable down through opening in the locking device with other hand until a substantial length of cable protrudes. (See Figure 2)

5. Grasp the cable with one hand and case with the other. Pull on cable tightly to minimize loop in cable. (See Figure 3)



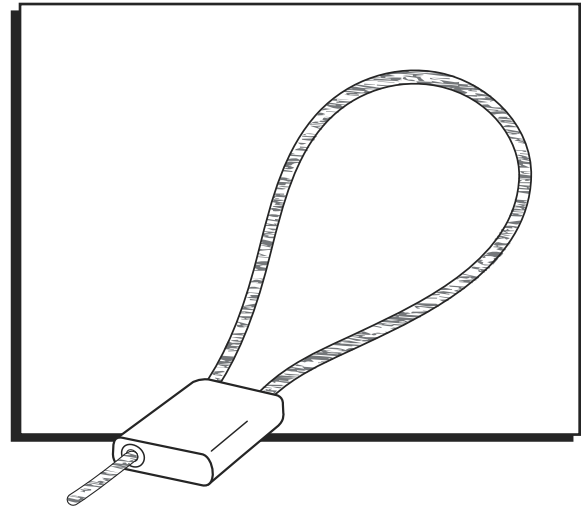
NOTE: A slight twist of cable could be required if cable catches exit hole.



NOTE: For maximum security, the cable must be pulled through case as far as possible to minimize loop. Body must be tugged downward with a minimum of 10 pounds of force to set seal.



NOTE: To remove, cut staked side.



INSTALACIÓN

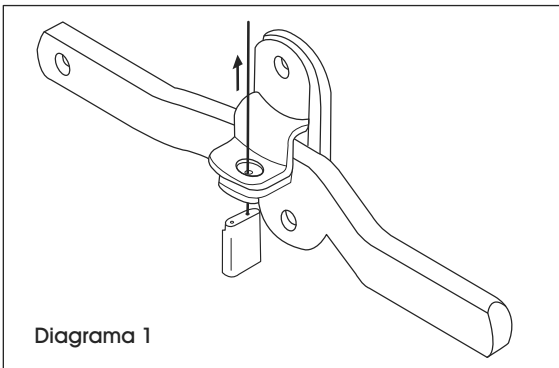


Diagrama 1

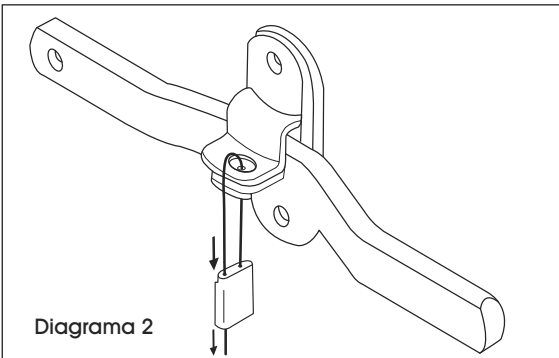


Diagrama 2

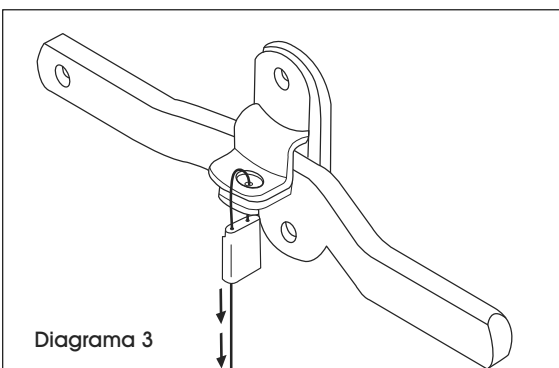


Diagrama 3

1. Asegúrese de que todas las puertas estén debidamente cerradas y las barras del asa aseguradas correctamente.
2. Tome el sello de cable por el cuerpo y con el extremo largo hacia arriba.
3. Inserte el extremo largo del cable a través del pasador. (Vea Diagrama 1)
4. Mientras sujeta el cuerpo con una mano, inserte con la otra mano el extremo largo del cable a través del orificio en el mecanismo de cierre hasta que un largo de cable amplio sobresalga. (Vea Diagrama 2)
5. Tome el cable con una mano y el cuerpo con la otra. Jale el cable estrechamente para dejar la onda lo más apretada posible. (Vea Diagrama 3)



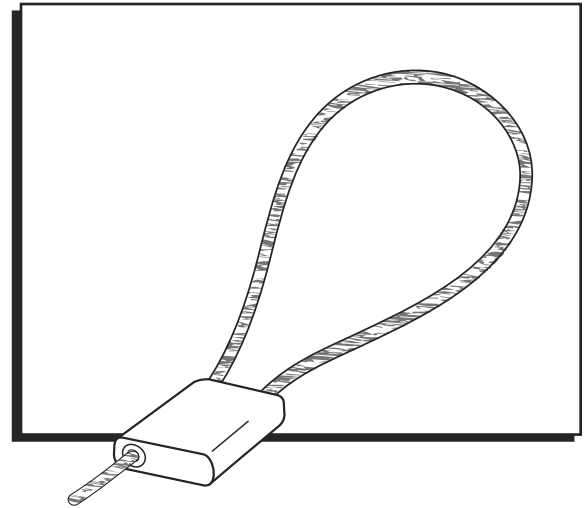
NOTA: Puede ser necesario que gire ligeramente el cable si éste se atora en el orificio de salida.



NOTA: Para mayor seguridad, el cable debe jalarse lo más posible a través del cuerpo para dejar la onda lo más apretada posible. Debe jalar el cuerpo con 10 libras de fuerza, como mínimo, para que el sello quede bien asegurado.



NOTA: Para remover, corte el lado del frente.



INSTALLATION

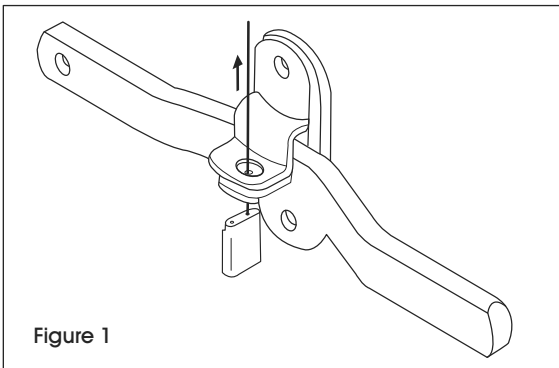


Figure 1

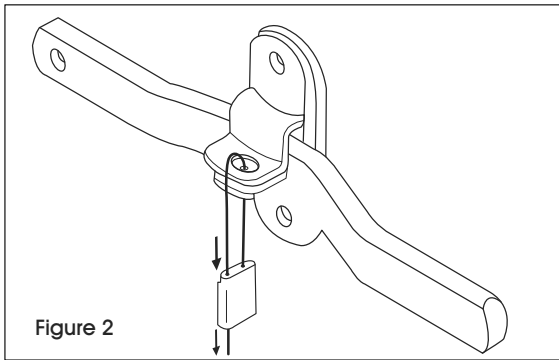


Figure 2

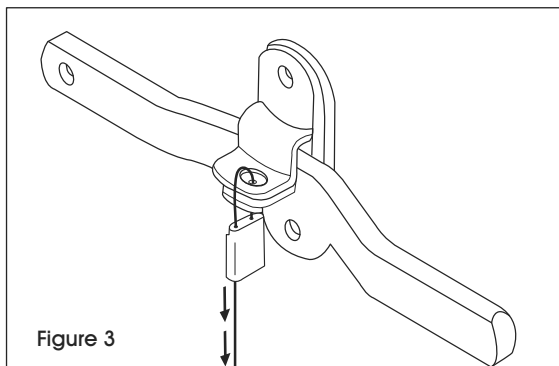


Figure 3

1. Assurez-vous que les portes sont bien fermées et que les poignées de la barre de retenue sont correctement verrouillées.
2. Saisissez le scellé de câble par le boîtier avec la longue extrémité pointant vers le haut.
3. Insérez cette longue extrémité de câble à travers le morillon. (Voir Figure 1)
4. Tout en maintenant d'une main le boîtier, faites passer la longue extrémité de câble à travers l'ouverture du dispositif de verrouillage de l'autre main jusqu'à ce qu'une longueur considérable de câble en dépasse. (Voir Figure 2)
5. Maintenez le câble d'une main et le boîtier de l'autre. Tirez sur le câble pour faire diminuer la boucle du câble. (Voir Figure 3)



REMARQUE : Il s'avérera nécessaire de faire légèrement tourner le câble au cas où il serait pris dans le trou de sortie.



REMARQUE : Pour une sécurité optimale, le câble doit être passé à travers le boîtier le plus que possible afin de diminuer la boucle. Le boîtier doit être tiré fort par le bas avec une force minimum de 10 lb pour assurer le scellage.



REMARQUE : Pour retirer, coupez la partie engagée.