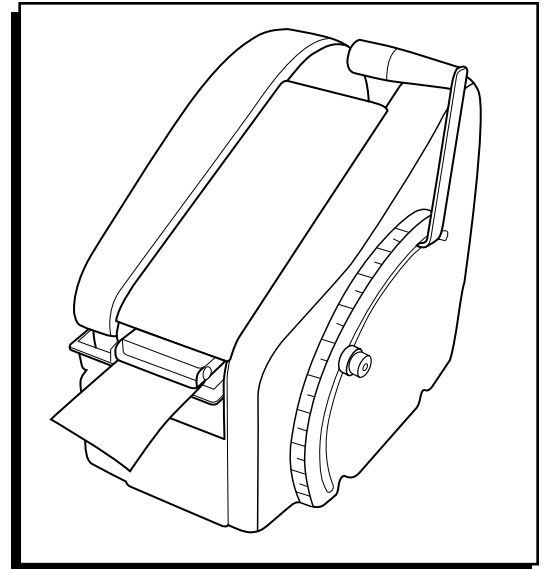


ULINE H-1358, H-1359 MARSH® MANUAL TAPE DISPENSER

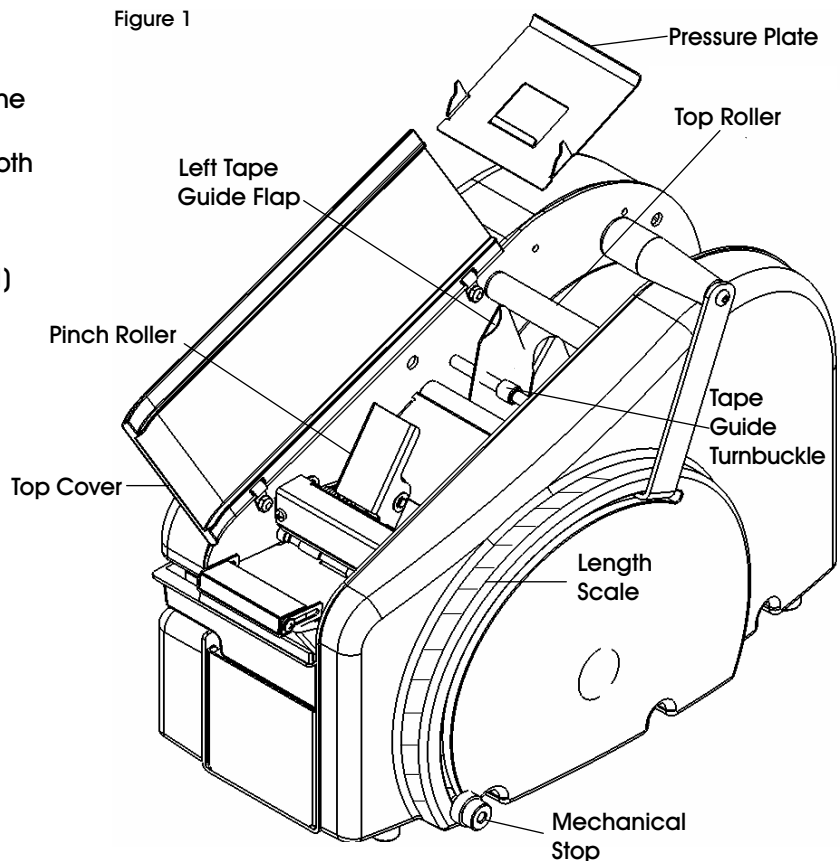
1-800-295-5510
uline.com



SET-UP INSTRUCTIONS

LOADING TAPE

1. Open the top cover.
2. Insert tape roll. Adjust tape guides with the tape guide turnbuckle to fit the width of the tape. Include a 1/8" clearance on both sides of the tape roll. (See Figure 1)
3. Remove the pressure plate. (See Figure 1)



SET-UP INSTRUCTIONS CONTINUED

4. Feed the tape, gummed side down, over the top roller, under the tape guide flaps, and under the pinch roller. (See Figure 2)
5. Place the pressure plate over the tape and release the pinch roller. (See Figure 2)
6. Close the top cover.

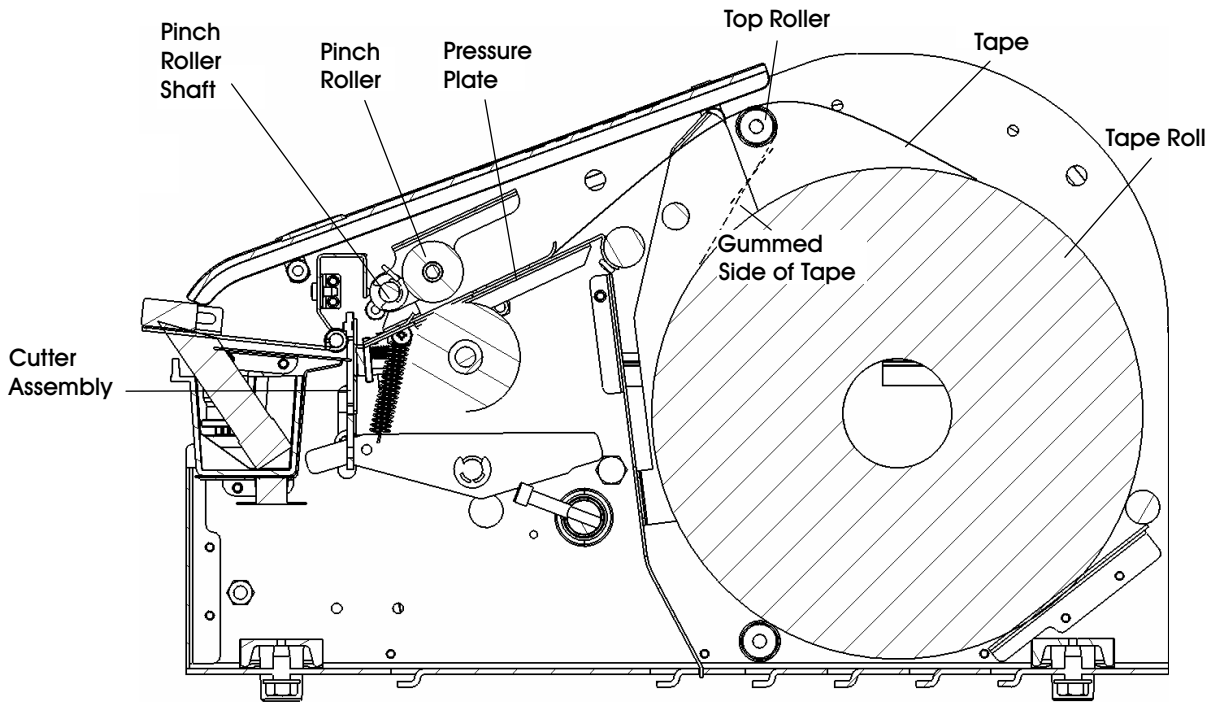


Figure 2

FILLING WATER BOTTLE

1. Remove the water bottle from the dispenser. (See Figure 3)
2. Remove the duckbill valve from the water bottle. Fill the water bottle with water. (See Figure 3)
3. Place the duckbill valve back into the water bottle.
4. Place the water bottle back onto the dispenser.
5. Verify that the post in the brush tank is inserted through the duckbill valve.

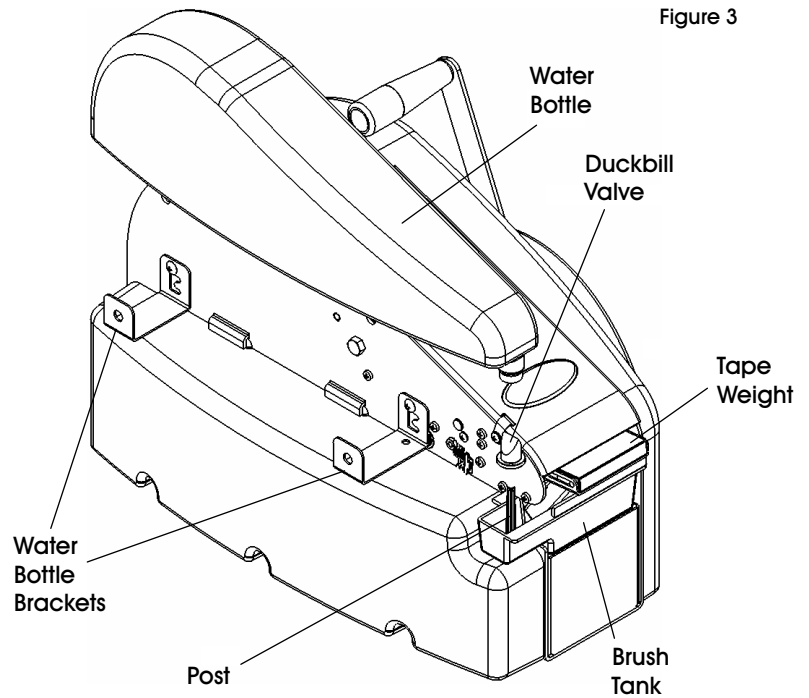



Figure 3

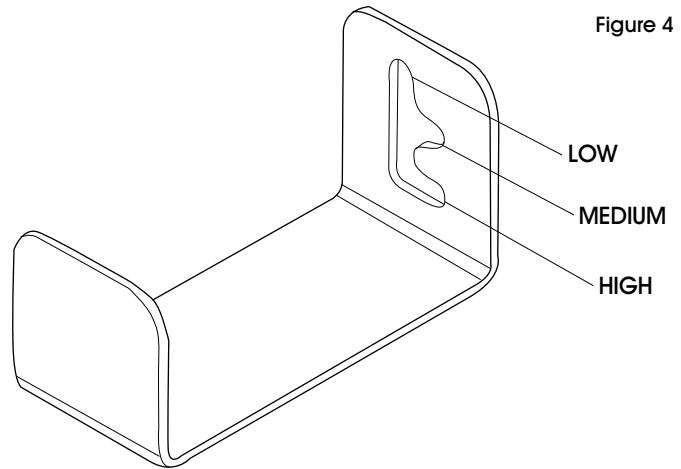
SET-UP INSTRUCTIONS CONTINUED

ADJUSTING BRUSH TANK WATER LEVEL

1. Loosen the screws on the water bottle brackets.
2. Move the water bottle brackets to a position that will obtain the desired water level in the brush tank. Both brackets should be in the same position. (See Figure 4)


 **NOTE:** Lightweight tapes should be adjusted to the low position, heavyweight tapes should be adjusted to the high position.

3. Tighten the retaining screws on the water bottle brackets.



ADJUSTING TAPE WEIGHT

1. Loosen the retaining screw.
2. Slide the tape weight forward to apply greater pressure. Slide the tape weight backwards to apply less pressure.

 **NOTE:** Lightweight tapes will apply less water on the tape. Heavyweight tapes will apply more water on the tape.

3. Tighten retaining screw.

OPERATING INSTRUCTIONS

1. Pull the operating handle to the desired length on the scale and release the handle.
2. When the handle returns to resting position, the tape will be cut.
3. A mechanical stop on the side of the dispenser is available if a known length will be used repeatedly.
4. The mechanical stop can be moved to the desired position by loosening the knurled nut a half turn and sliding up or down in the slot. Retighten knurled nut once the desired setting has been found.



CAUTION! The knurled nut should never be removed.

MAINTENANCE



NOTE: Little maintenance is required, but regular cleaning of the brush, brush tank, cutter mechanism and tape path are important. Clean the tape dispenser when the water bottle needs refilling.



CAUTION! For units with power switch or heater: before performing any maintenance or repair procedures, turn off power switch and disconnect from power source.

CLEANING WATER FEED SYSTEM

1. Clean the brush by soaking in warm, soapy water. Rinse with warm water.
2. Clean the brush tank by rinsing in warm water.
3. Rinse out the water bottle and duckbill valve with warm water.

CLEANING CUTTER ASSEMBLY

1. Open top cover and remove pressure plate.
2. Remove tape from tape path.
3. Using a small amount of non-flammable lubricant, spray the cutter assembly behind the cutter guard through the gaps in front and behind the cutter guard.
4. Place tape back in tape path and place pressure plate back into the machine.

CLEANING TAPE PATH

1. Open top cover and remove pressure plate.
2. Remove tape from tape path.
3. Using compressed air, remove all debris from the tape path.
4. To remove gum adhesive buildup, use a moist cloth to wipe down all sheet metal parts within tape path. This includes the tape channel, pressure plate, weighted brush tank cover and water tank holder.
5. Place the tape back into the tape path and place the pressure plate back in the machine.
6. Close the top cover.

TROUBLESHOOTING

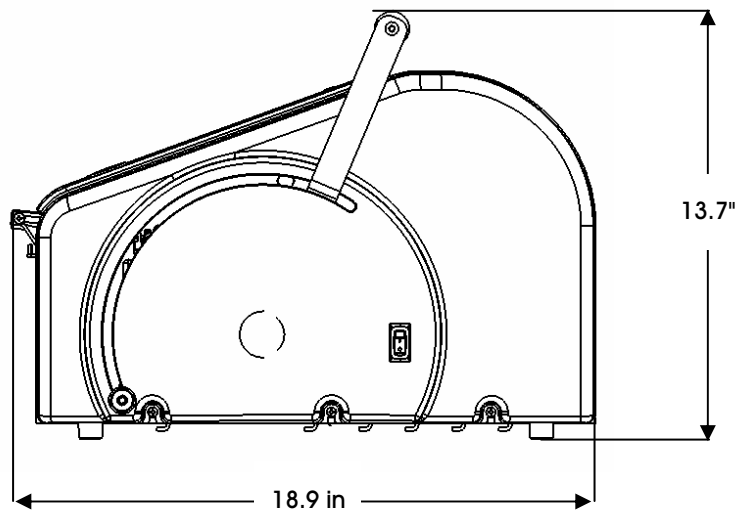
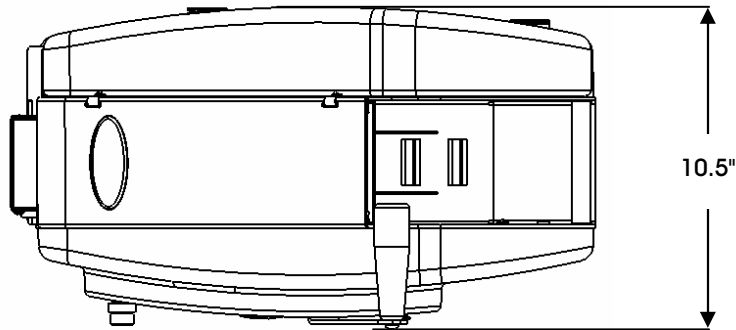


CAUTION! For units with power switch or heater: before performing any maintenance or repair procedures, turn off power switch and disconnect from power source.

PROBLEM	CAUSE	SOLUTION
Tape is jamming, rearing or won't feed.	Debris is in the tape path.	Clean the tape path.
	Tape guides are too tight.	Adjust the tape guides with the tape guide turnbuckle.
	Tape is routed incorrectly.	Reroute the tape.
	Pressure plate is out of the place.	Verify the pressure plate is in place.
	Too much weight on the brush.	Adjust the amount of weight on the brush.
	Cutter is not cutting tape.	Clean the cutter assembly. If problem persists, contact Uline Customer Service at 1-800-295-5510.

SPECIFICATIONS

SHIPPING WEIGHT	31 LBS. (14.1 KG)
Water Bottle Capacity	70 oz. (2,070 mL)
Tape	Dry, gummed tape—paper or reinforced 1 to 3 inches wide (25.4 to 76.2 mm) Up to 1,000 ft. long (304.8 m) Up to 9 in. roll diameter (22.86 cm)
Electrical Requirements (For Units with Heater)	115 volts AC or 220 volts AC 50/60 Hz 4 amps at 115 volts 2 amps at 220 volts 7 ft. (2.3 m)
Power Cord Length (For Units with Heater)	7 ft. (2.3 m)

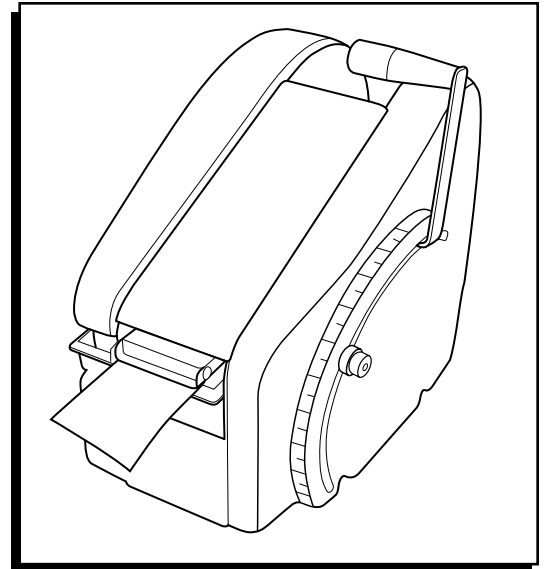


ULINE H-1358, H-1359

MARSH®

**DESPACHADOR
MANUAL DE CINTA**

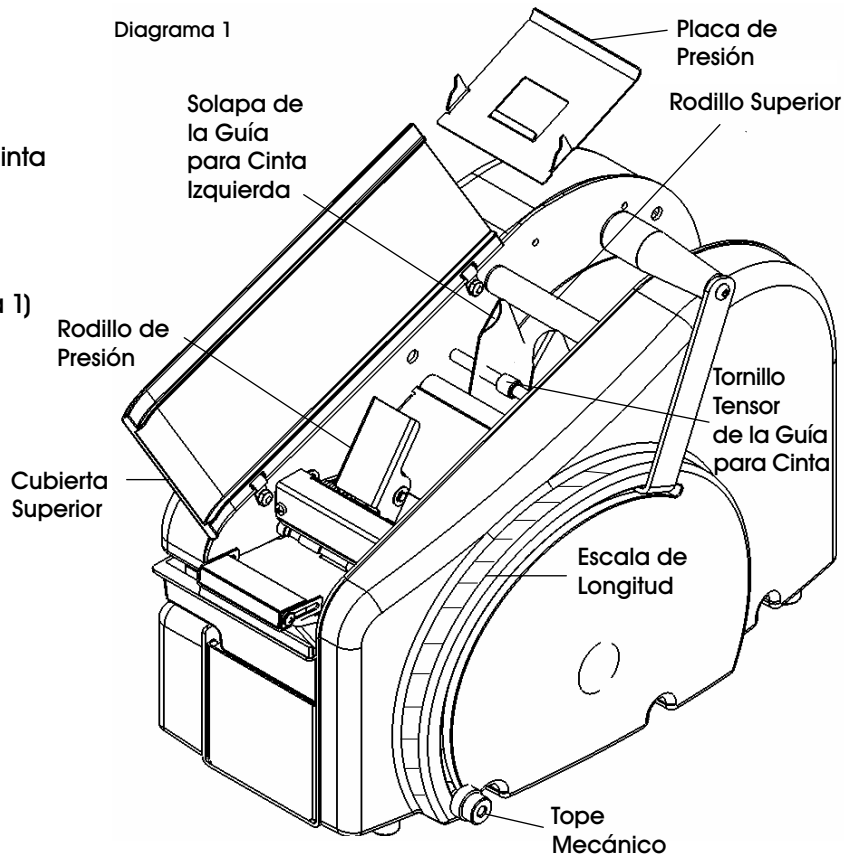
01-800-295-5510
uline.mx



INSTRUCCIONES DE CONFIGURACIÓN

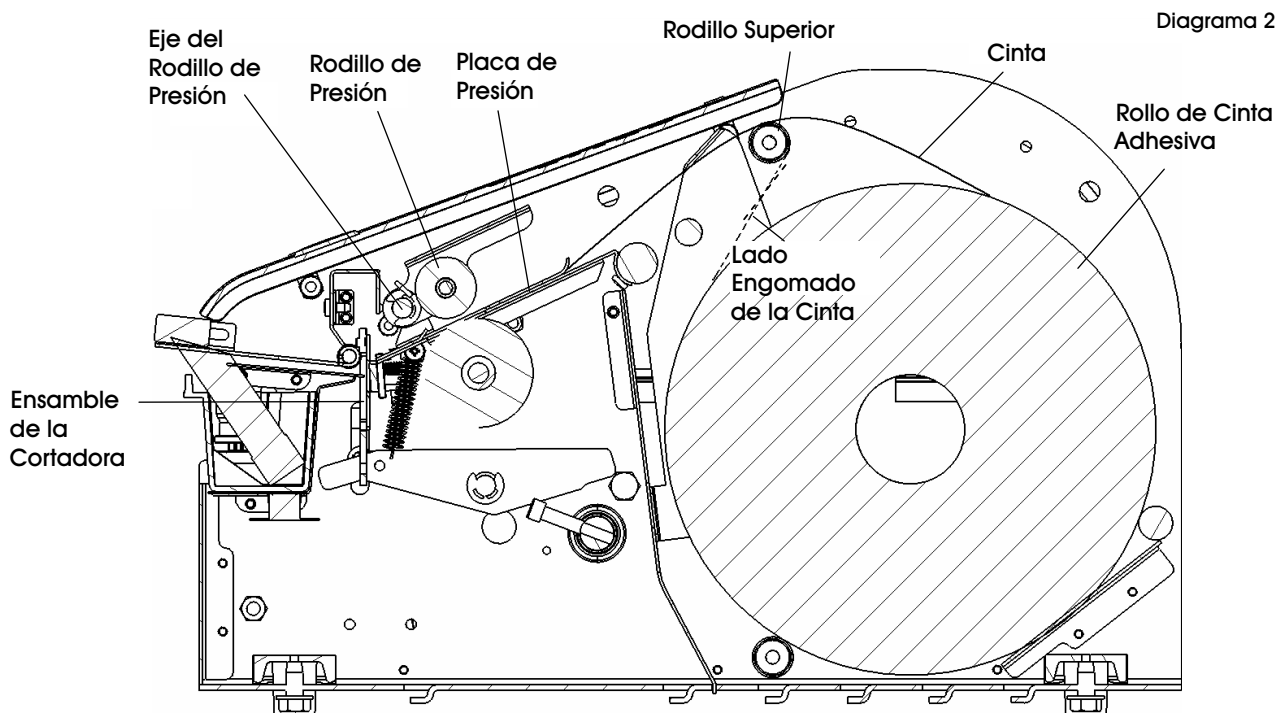
CARGAR LA CINTA ADHESIVA

1. Abra la tapa superior.
2. Inserte el rollo de cinta adhesiva. Ajuste las guías para cinta usando los tornillos tensores para adaptarlas al ancho de cinta adhesiva. Deje un margen de 3.22 mm (1/8") a ambos lados del rollo de cinta. (Vea Diagrama 1)
3. Quite la placa de presión. (Vea Diagrama 1)



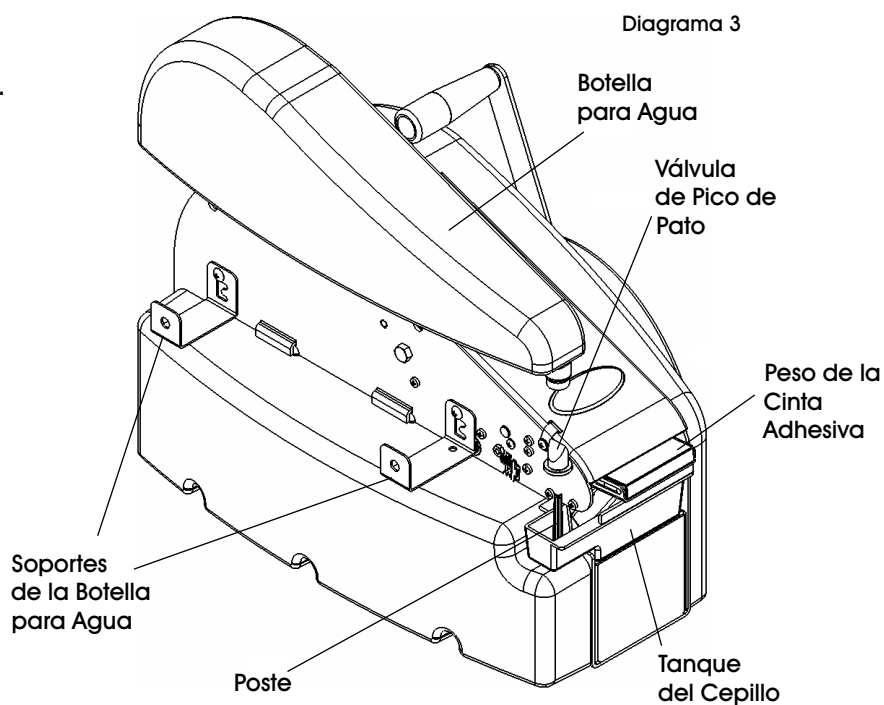
CONTINUACIÓN DE INSTRUCCIONES DE CONFIGURACIÓN

4. Inserte la cinta, con el lado engomado hacia abajo, por encima del rodillo, por debajo de las solapas de las guías para cinta y por debajo del rodillo de presión. (Vea Diagrama 2)
5. Coloque la placa de presión encima de la cinta y libere el rodillo de presión. (Vea Diagrama 2)
6. Cierre la tapa superior.



LLENAR LA BOTELLA PARA AGUA

1. Quite la botella para agua del despachador. (Vea Diagrama 3)
2. Quite la válvula de pico de pato de la botella para agua. Llene de agua la botella para agua. (Vea Diagrama 3)
3. Vuelva a colocar la válvula de pico de pato dentro de la botella para agua.
4. Vuelva a colocar la botella para agua en el despachador.
5. Verifique que el poste del tanque del cepillo esté insertado a través de la válvula de pico de pato.



CONTINUACIÓN DE INSTRUCCIONES DE CONFIGURACIÓN

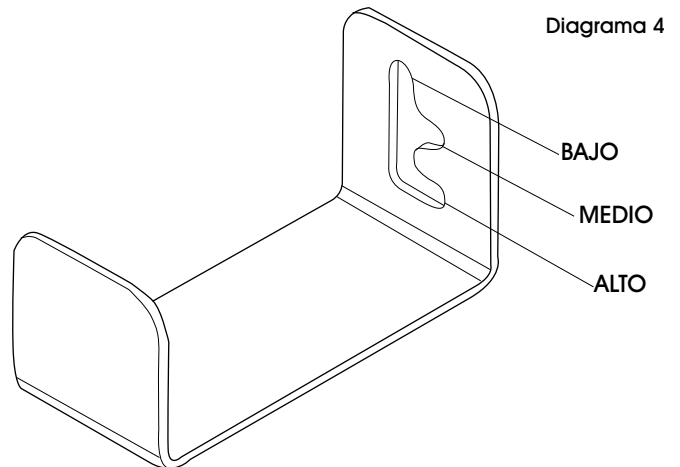
AJUSTAR EL NIVEL DE AGUA DEL TANQUE DEL CEPILLO

1. Afloje los tornillos de los soportes de la botella para agua.
2. Mueva los soportes de la botella para agua a una posición que le permita obtener el nivel de agua deseado en el tanque del cepillo. Ambos soportes deberán estar en la misma posición. (Vea Diagrama 4)



NOTA: Las cintas ligeras deberán ajustarse a la posición baja y las cintas pesadas a la posición alta.

3. Apriete los tornillos de retención de los soportes de la botella para agua.



AJUSTAR EL PESO DE LA CINTA ADHESIVA

1. Afloje el tornillo de retención.
2. Deslice el peso de la cinta adhesiva hacia adelante para ejercer más presión. Deslice el peso de la cinta adhesiva hacia atrás para ejercer menos presión.



NOTA: Las cintas livianas aplicarán menos agua a la cinta. Las cintas pesadas aplicarán más agua a la cinta.

3. Apriete el tornillo de retención.

INSTRUCCIONES DE FUNCIONAMIENTO

1. Jale del asa hasta el largo deseado en la escala y libere el asa.
2. Cuando el asa regrese a la posición de descanso, se cortará la cinta adhesiva.
3. Hay disponible un tope mecánico en el lateral de despachador en caso de que un largo conocido se vaya a usar repetidamente.
4. El tope mecánico se puede poner en la posición deseada aflojando la tuerca estriada media vuelta y deslizándolo hacia arriba o hacia abajo de la ranura. Vuelva a apretar la tuerca estriada una vez que haya encontrado la configuración deseada.



¡PRECAUCIÓN! No quite nunca la tuerca estriada.

MANTENIMIENTO



NOTA: Se requiere poco mantenimiento, pero es importante que el cepillo, el tanque del cepillo, el mecanismo de corte y el recorrido de la cinta se limpien de manera regular. Limpie el despachador de cinta cuando la botella para agua necesite rellenarse.



¡PRECAUCIÓN! Para las unidades con un interruptor de energía o calefactor: antes de llevar a cabo cualquier procedimiento de mantenimiento o reparación, apague el interruptor de energía y desconecte la unidad de la fuente de alimentación.

LIMPIAR EL SISTEMA DE ALIMENTACIÓN DE AGUA

1. Limpie el cepillo sumergiéndolo en agua templada jabonosa. Enjuáguelo con agua templada.
2. Limpie el tanque del cepillo enjuagándolo con agua templada.
3. Enjuague la botella para agua y la válvula de pico de pato con agua templada.

LIMPIAR EL ENSAMBLE DE LA CORTADORA

1. Abra la cubierta superior y quite la placa de presión.
2. Quite la cinta del recorrido de la cinta.

3. Usando una pequeña cantidad de lubricante no inflamable, rocíe el ensamble de la cortadora por detrás del protector de la cortadora a través de los huecos de la parte delantera y trasera del protector de la cortadora.
4. Vuelva a colocar la cinta en el recorrido de la cinta e inserte de nuevo la placa de presión en la máquina.

LIMPIAR EL RECORRIDO DE LA CINTA

1. Abra la cubierta superior y quite la placa de presión.
2. Quite la cinta del recorrido de la cinta.
3. Usando aire comprimido, elimine toda la suciedad del recorrido de la cinta.
4. Para eliminar la acumulación de adhesivo engomado, use un paño húmedo para limpiar todas las partes de láminas de metal del recorrido de la cinta. Esto incluye el canal de la cinta, la placa de presión, la cubierta del tanque del cepillo pesada y el soporte del tanque de agua.
5. Vuelva a colocar la cinta en el recorrido de la cinta e inserte de nuevo la placa de presión en la máquina.
6. Cierre la tapa superior.

SOLUCIÓN DE PROBLEMAS

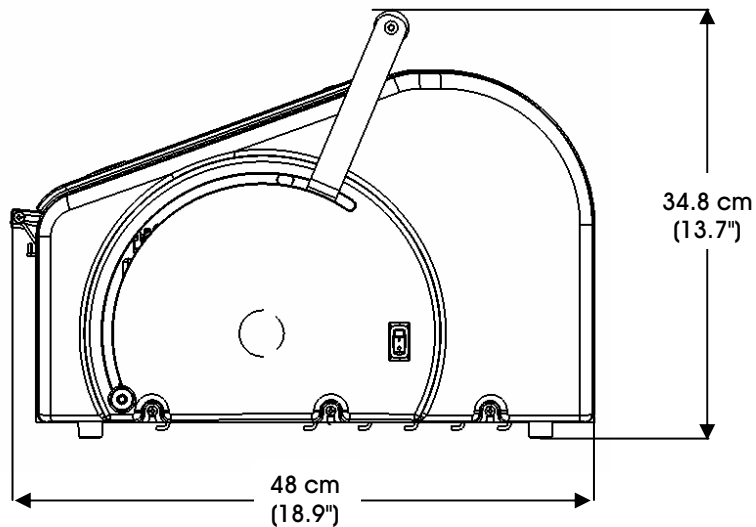
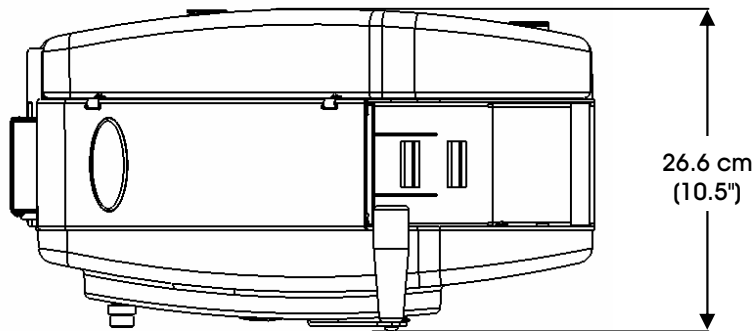


¡PRECAUCIÓN! Para las unidades con un interruptor de energía o calefactor: antes de llevar a cabo cualquier procedimiento de mantenimiento o reparación, apague el interruptor de energía y desconecte la unidad de la fuente de alimentación.

PROBLEMA	CAUSA	SOLUCIÓN
La cinta adhesiva se atasca, retrocede o no se despacha.	Hay suciedad en el recorrido de la cinta.	Limpie el recorrido de la cinta.
	Las guías para cinta están demasiado apretadas.	Ajuste las guías para cinta usando los tornillos tensores.
	El recorrido de la cinta es incorrecto.	Corrija el recorrido de la cinta.
	La placa de presión está fuera de su sitio.	Compruebe que la placa de presión esté en su sitio.
	Hay demasiado peso sobre el cepillo.	Ajuste la cantidad de peso sobre el cepillo.
	La cortadora no corta la cinta.	Limpie el ensamble de la cortadora. Si el problema persiste, contacte con Servicio a Clientes de Uline llamando al 01-800-295-5510.

ESPECIFICACIONES

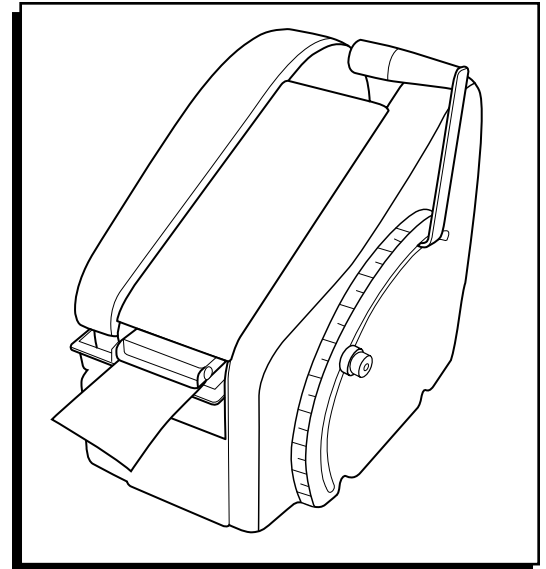
PESO DE ENVÍO	14.1 KG (31 LBS.)
Capacidad de la botella para agua	2,070 ml (70 oz.)
Cinta	Cinta engomada seca - de papel o reforzada Ancho de 25.4 a 76.2 mm (1 a 3 pulgadas) Largo de hasta 304.8 m (1,000 pies) Diámetro del rollo de hasta 22.8 cm (9 pulgadas)
Requisitos eléctricos (Para unidades con calefactor)	115 voltios AC o 220 voltios AC 50/60 Hz 4 amperios a 115 voltios 2 amperios a 220 voltios 2.3 m (7 pies)
Largo del cordón eléctrico (Para unidades con calefactor)	2.3 m (7 pies)



ULINE H-1358, H-1359

**MARSH^{MD} – DÉVIDOIR
MANUEL DE RUBAN
ADHÉSIF**

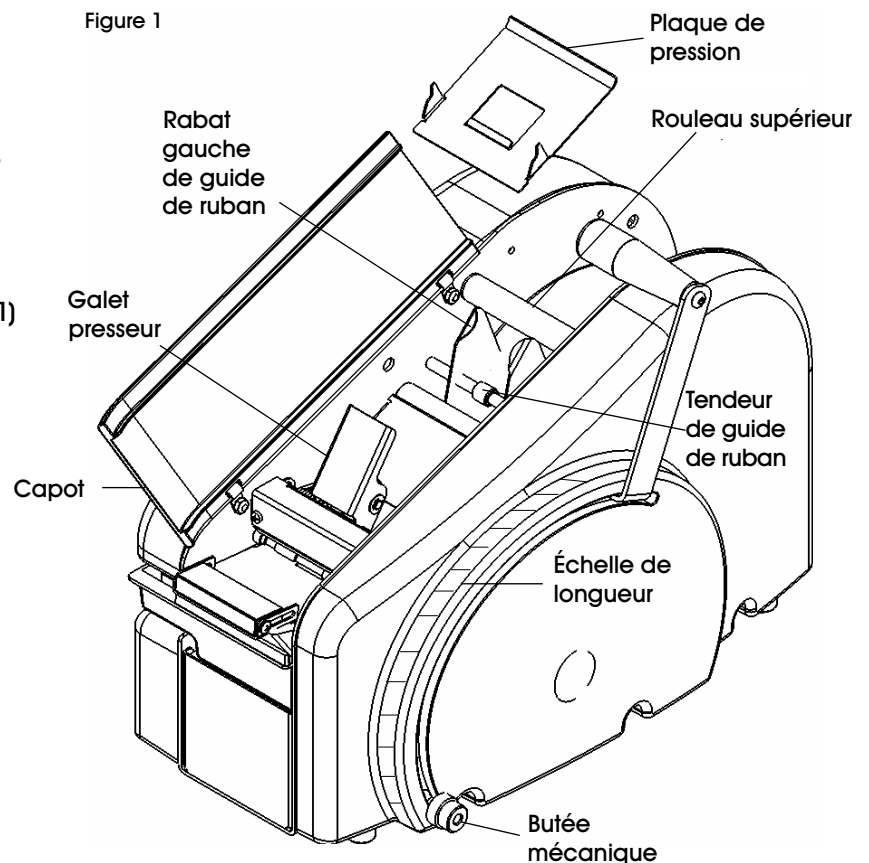
1-800-295-5510
uline.ca



INSTRUCTIONS D'INSTALLATION

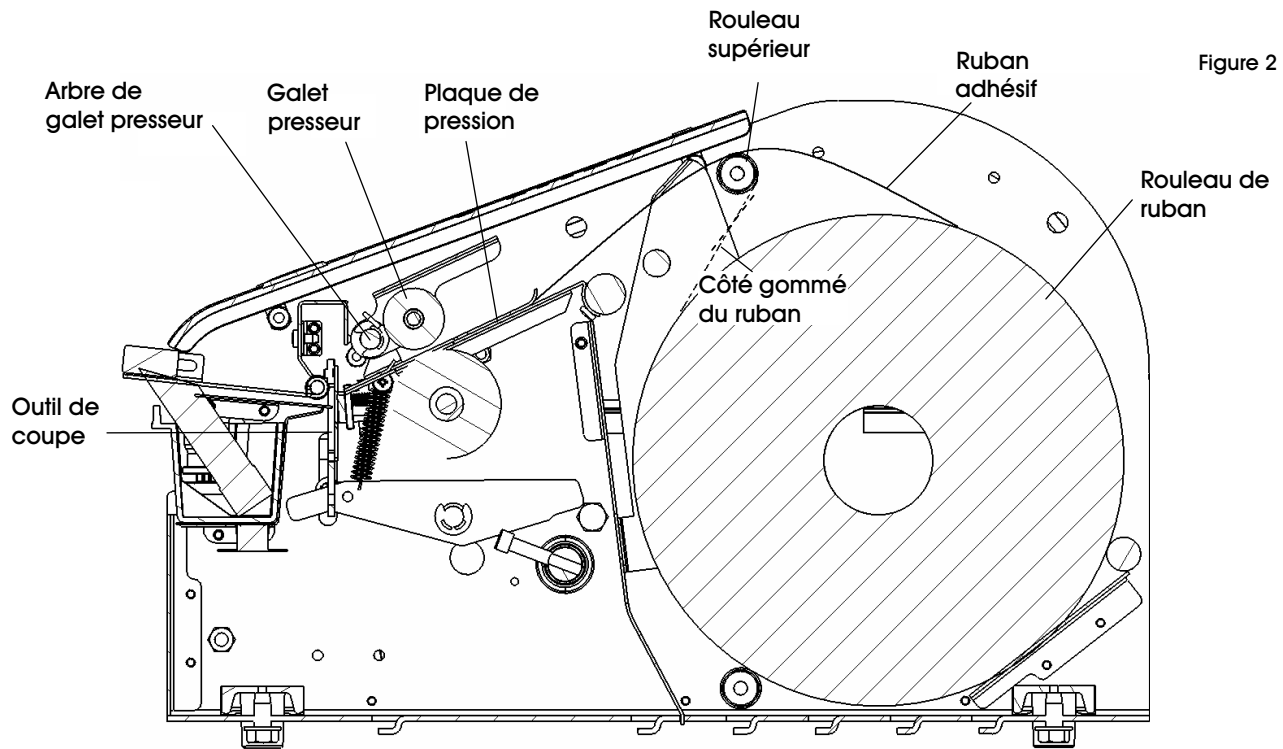
CHARGEMENT DU RUBAN ADHÉSIF

1. Ouvrez le capot.
2. Insérez le rouleau de ruban. À l'aide du tendeur de guide de ruban, réglez les guides de ruban en fonction de la largeur du ruban. Laissez un espace de 3,2 mm (1/8 po) des deux côtés du rouleau de ruban. (Voir Figure 1)
3. Retirez la plaque de pression. (Voir Figure 1)



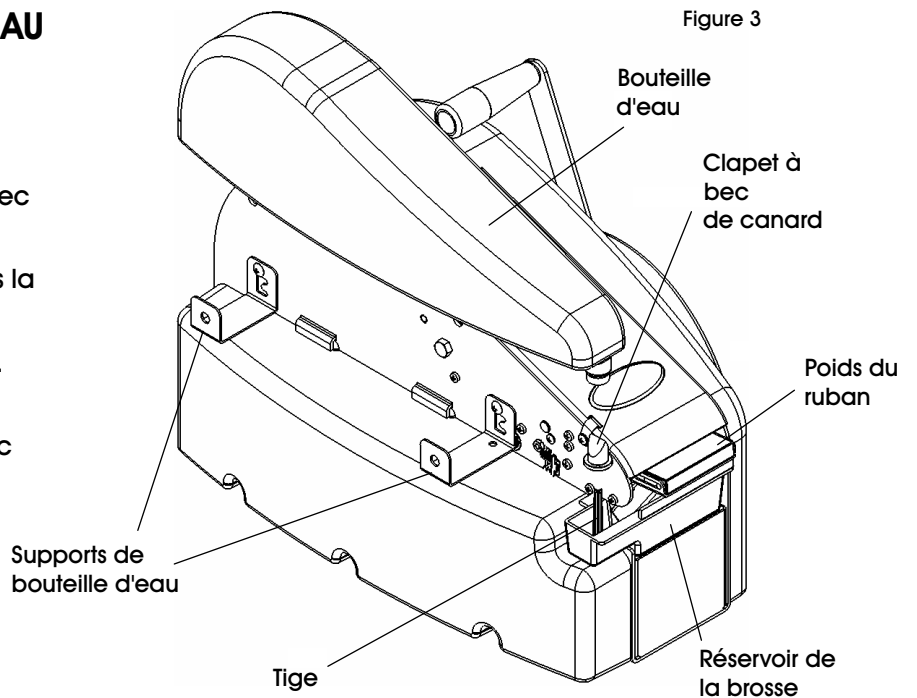
INSTRUCTIONS D'INSTALLATION SUITE

4. Faites passer le ruban, le côté gommé vers le bas, au dessus du rouleau supérieur, en dessous des rabats de guide de ruban, et en dessous du galet presseur. (Voir Figure 2)
5. Placez la plaque de pression sur le ruban et relâchez le galet presseur. (Voir Figure 2)
6. Fermez le capot.



REPLISSAGE DE LA BOUTEILLE D'EAU

1. Retirez la bouteille d'eau du dévidoir. (Voir Figure 3)
2. Retirez le clapet à bec de canard de la bouteille d'eau. Remplissez la bouteille avec de l'eau. (Voir Figure 3)
3. Remettez le clapet à bec de canard dans la bouteille d'eau.
4. Remettez la bouteille d'eau sur le dévidoir.
5. Vérifiez que la tige dans le réservoir de la brosse est insérée à travers le clapet à bec de canard.



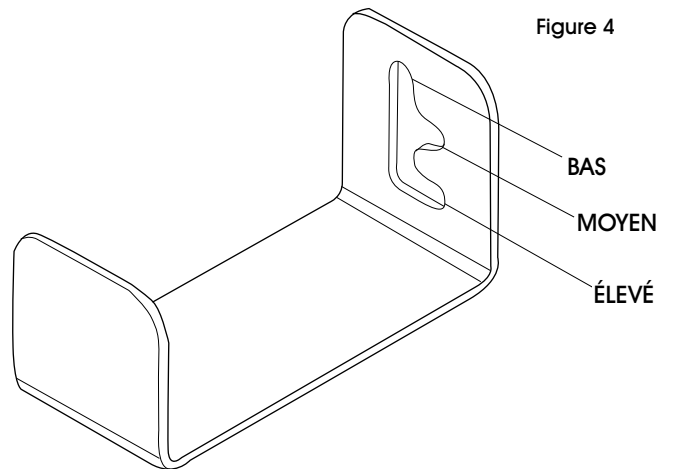
INSTRUCTIONS D'INSTALLATION SUITE

RÉGLAGE DU NIVEAU D'EAU DU RÉSERVOIR DE LA BROSSE

1. Desserrez les vis sur les supports de bouteille d'eau.
2. Placez les supports de bouteille d'eau dans une position permettant d'obtenir le niveau d'eau souhaité dans le réservoir de la brosse. Les deux supports doivent être dans la même position. (Voir Figure 4)

 **REMARQUE :** Les rubans légers doivent être réglés en position basse, les rubans lourds doivent être réglés en position élevée.

3. Serrez les vis de retenue sur les supports de bouteille d'eau.



RÉGLAGE DU POIDS DU RUBAN

1. Desserrez la vis de retenue.
2. Glissez le poids du ruban vers l'avant pour appliquer une plus grande pression. Glissez le poids du ruban vers l'arrière pour appliquer moins de pression.

 **REMARQUE :** Les rubans légers utiliseront moins d'eau. Les rubans lourds utiliseront plus d'eau.

3. Serrez la vis de retenue.

INSTRUCTIONS D'UTILISATION

1. Tirez la poignée d'actionnement jusqu'à la longueur souhaitée sur l'échelle, puis relâchez la poignée.
2. Lorsque la poignée revient en position de repos, le ruban est coupé.
3. Si vous utilisez une longueur connue de façon répétée, une butée mécanique se trouve sur le côté du distributeur.
4. La butée mécanique peut être déplacée à la position souhaitée en desserrant l'écrou moleté d'un demi-tour et en la faisant glisser vers le haut ou vers le bas dans la fente. Serrez l'écrou moleté jusqu'à ce que vous obteniez le réglage souhaité.



MISE EN GARDE! L'écrou moleté ne doit jamais être retiré.

ENTRETIEN



REMARQUE : Le dévidoir ne nécessite que peu d'entretien, mais il est important d'effectuer un nettoyage régulier de la brosse, du réservoir de la brosse, de l'outil de coupe et de la trajectoire de ruban. Nettoyez le dévidoir de ruban adhésif lorsque la bouteille d'eau doit être remplie.



MISE EN GARDE! Pour les unités munies d'un interrupteur d'alimentation ou d'un élément chauffant : avant d'effectuer une opération d'entretien ou de réparation, mettez le dévidoir hors tension et débranchez-le de la source d'alimentation.

NETTOYAGE DU SYSTÈME D'ALIMENTATION D'EAU

1. Nettoyez la brosse en la trempant dans de l'eau tiède savonneuse. Rincez à l'eau tiède.
2. Nettoyez le réservoir de la brosse en le rinçant à l'eau tiède.
3. Rincez la bouteille d'eau et le clapet à bec de canard avec de l'eau tiède.

NETTOYAGE DE L'OUTIL DE COUPE

1. Ouvrez le capot et retirez la plaque de pression.
2. Retirez le ruban de la trajectoire de ruban.

3. En utilisant une petite quantité de lubrifiant non inflammable, vaporisez l'outil de coupe derrière le protecteur de l'outil de coupe à travers les espaces devant et derrière le protecteur de l'outil de coupe.
4. Remettez le ruban dans la trajectoire de ruban et replacez la plaque de pression dans l'appareil.

NETTOYAGE DE LA TRAJECTOIRE DE RUBAN

1. Ouvrez le capot et retirez la plaque de pression.
2. Retirez le ruban de la trajectoire de ruban.
3. En utilisant de l'air comprimé, retirez tous les débris se trouvant sur la trajectoire de ruban.
4. Pour retirer l'accumulation de gomme adhésive, utilisez un chiffon humide pour essuyer toutes les pièces en tôle se trouvant dans la trajectoire de ruban. Inclus la cannelure de ruban, la plaque de pression, le couvercle du réservoir de la brosse pondéré et le porte-réservoir d'eau.
5. Remettez le ruban dans la trajectoire de ruban et replacez la plaque de pression dans l'appareil.
6. Fermez le capot.

DÉPANNAGE

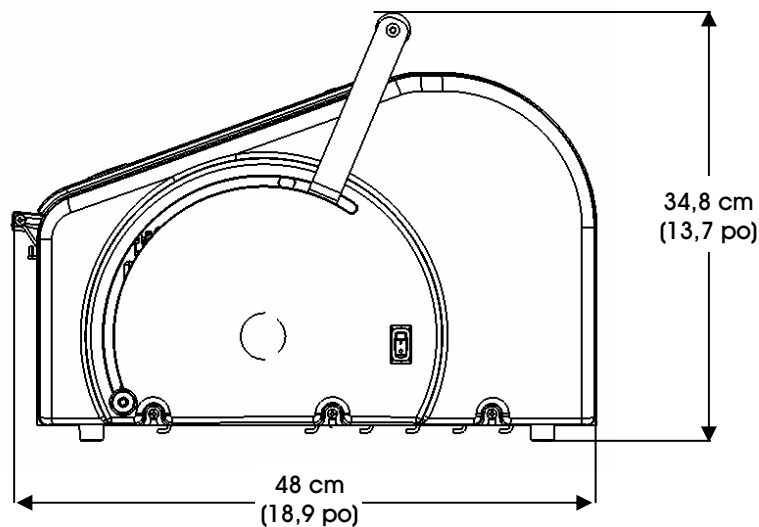
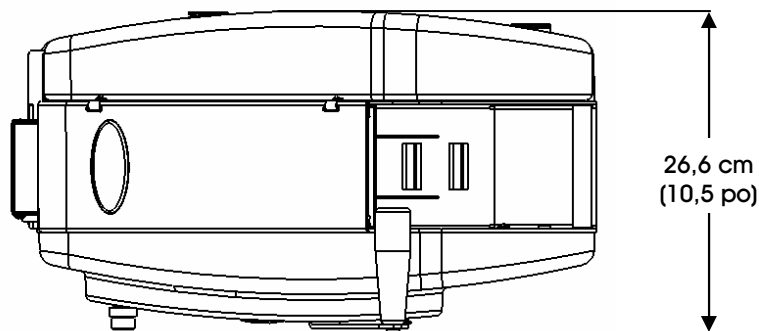


MISE EN GARDE! Pour les unités munies d'un interrupteur d'alimentation ou d'un élément chauffant : avant d'effectuer une opération d'entretien ou de réparation, mettez le dévidoir hors tension et débranchez-le de la source d'alimentation.

PROBLÈME	CAUSE	SOLUTION
Le ruban est coincé, recule ou ne se distribue pas.	Des débris se sont accumulés dans la trajectoire de ruban.	Nettoyez la trajectoire de ruban.
	Les guides de ruban sont trop serrés.	Réglez les guides de ruban à l'aide du tendeur de guide de ruban.
	Le ruban n'est pas acheminé correctement.	Réacheminez le ruban.
	La plaque de pression n'est pas bien placée.	Vérifiez si la plaque de pression est en position.
	Il y a trop de poids sur la brosse.	Réglez la quantité de poids sur la brosse.
L'outil de coupe ne coupe pas le ruban.	Nettoyez l'outil de coupe. Si le problème persiste, communiquez avec le service à la clientèle d'Uline au 1-800-295-5510.	

SPÉCIFICATIONS

POIDS D'EXPÉDITION	14,1 KG (31 LB)
Capacité de la bouteille d'eau	2 070 ml (70 oz)
Ruban adhésif	Ruban gommé, sec—papier ou renforcé Largeur de 25,4 à 76,2 mm (1 à 3 po) Longueur jusqu'à 304,8 m (1 000 pi) Diamètre de rouleau jusqu'à 22,8 cm (9 po)
Exigences électriques (pour les unités munies d'un élément chauffant)	115 volts c.a. ou 220 volts c.a. 50/60 Hz 4 ampères à 115 volts 2 ampères à 220 volts, 2,3 m (7 pi)
Longueur du cordon d'alimentation (pour les unités munies d'un élément chauffant)	2,3 m (7 pi)



ULINE CHICAGO • ATLANTA • DALLAS • LOS ANGELES • MINNEAPOLIS • NYC/PHILA • SEATTLE • MEXICO • CANADA

1-800-295-5510

uline.ca