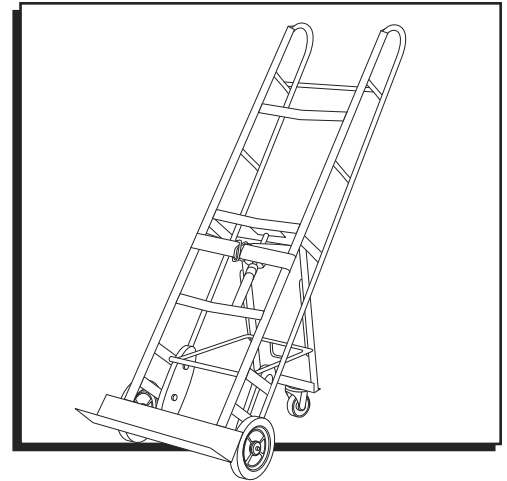


# ULINE H-1387 APPLIANCE HAND TRUCK – 4-WHEEL

1-800-295-5510  
uline.com



## SAFETY



**WARNING!** Check truck and all hardware for wear and tightness before use.

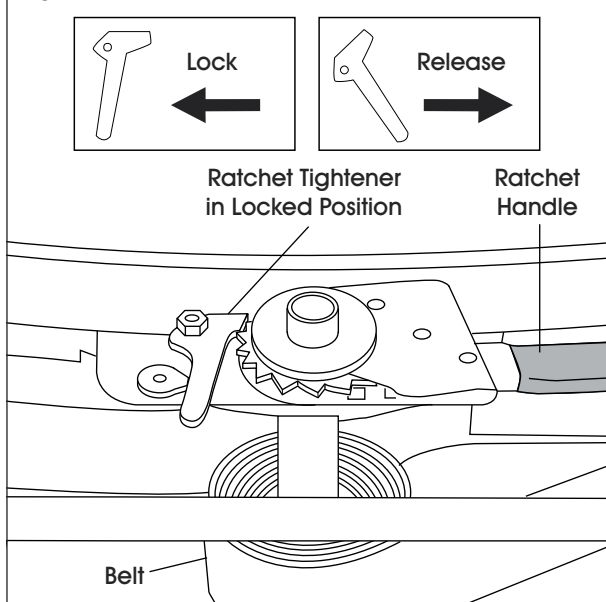
- Do not use if nylon belt is worn or cut.
- If climber belt is worn, immediately remove unit from service and repair before use.
- Do not allow belt to twist when securing load.

- Firmly tighten belt around load before moving.
- Approach stairs or inclines with caution.
- Use only with assistance when going up or down stairs or inclines.
- Use extreme caution when moving on uneven floors.

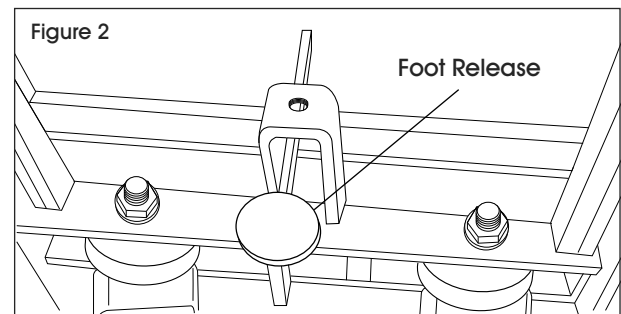
## OPERATION

1. Release the ratchet tightener and wrap the belt around the load. Be sure to return the ratchet tightener to the locked position once the belt is clasped. (See Figure 1)
2. Use ratchet handle to tighten the belt and secure the load. (See Figure 1)

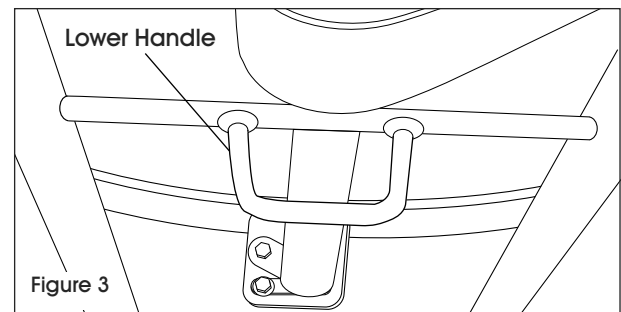
Figure 1

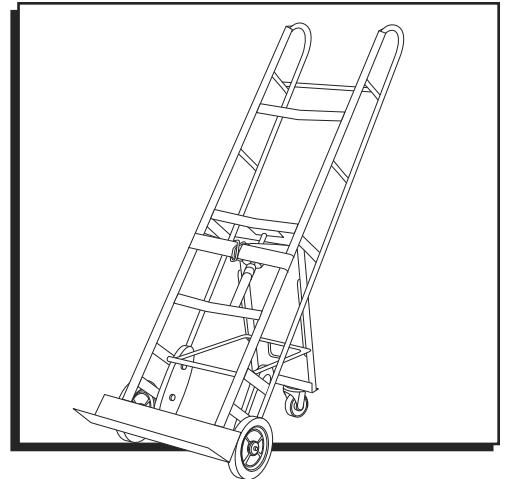


3. Press the foot release to release fold-out rear wheels from locked position. (See Figure 2)



4. Use the lower handle to transition the truck back to the 2-wheel position. (See Figure 3)



**DIABLITO PARA  
ELECTRODOMÉSTICOS  
DE 4 LLANTAS****SEGURIDAD**

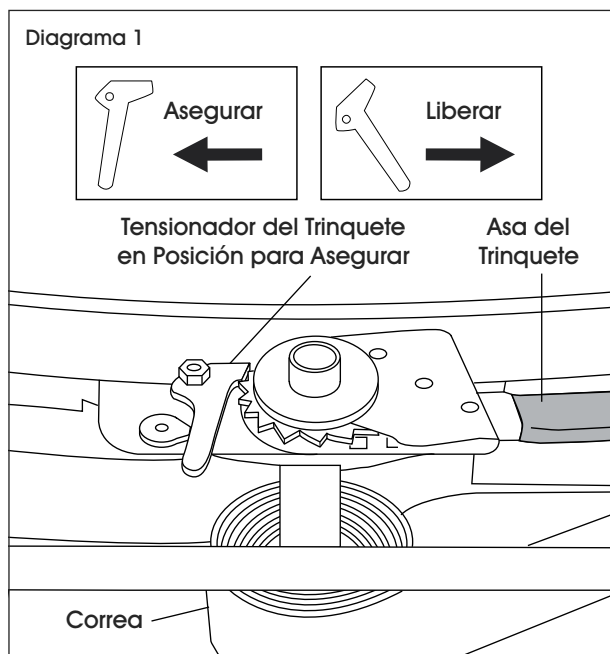
**¡PRECAUCIÓN!** Verifique que el diablito y la tornillería no presenten desgaste y estén bien apretados antes de usar.

- No utilice si la correa de nylon está desgastada o cortada.
- Si la correa del aditamento para subir escaleras está desgastada, deje de utilizar la unidad inmediatamente y repárela antes de usarla.

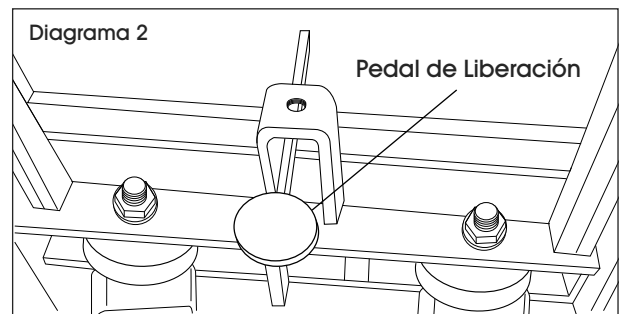
- No permita que la correa esté torcida cuando asegure la carga.
- Amarre la correa firmemente alrededor de la carga antes de moverse.
- Acérquese a las escaleras o inclínese con precaución.
- Utilice solamente con ayuda extra al subir o bajar escaleras o inclinaciones.
- Extreme precauciones cuando se mueva en pisos desnivelados.

**OPERACIÓN**

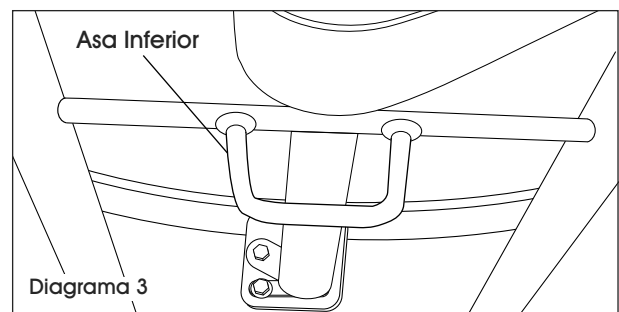
1. Libere el tensionador del trinquete y envuelva la correa alrededor de la carga. Asegúrese de colocar el tensionador del trinquete en la posición de asegurado una vez que la correa esté enganchada. (Vea Diagrama 1)
2. Utilice el asa del trinquete para apretar la correa y asegurar la carga. (Vea Diagrama 1)

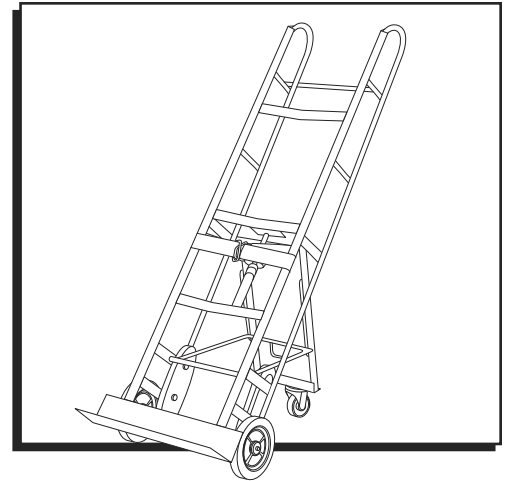


3. Utilice el pedal de liberación para liberar las patas traseras abatibles de su posición asegurada. (Vea Diagrama 2)



4. Utilice el asa inferior para devolver el diablito a su posición de dos llantas. (Vea Diagrama 3)



**SÉCURITÉ**

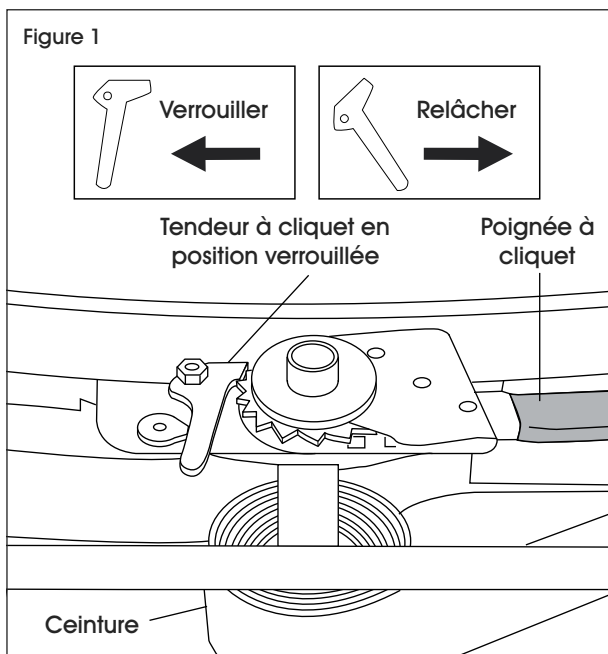
**AVERTISSEMENT!** Veuillez inspecter le diable ainsi que tout le matériel pour usure et serrage avant l'utilisation.

- Ne pas utiliser si la ceinture en nylon est usée ou coupée.
- Si la ceinture de support est usée, arrêtez d'utiliser le diable et réparez-le avant de continuer l'utilisation.
- Évitez que la ceinture ne se tortille lorsque vous sécurisez la charge.

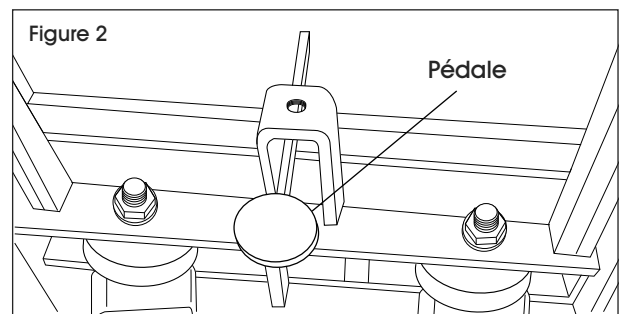
- Serrez fermement la ceinture autour de la charge avant de la déplacer.
- Faites preuve de prudence à proximité des escaliers ou de pentes.
- Nécessitez une assistance pour monter ou descendre les escaliers ou les pentes.
- Faites preuve de grande prudence lors d'un déplacement sur une surface irrégulière.

**FONCTIONNEMENT**

1. Relâchez le tendeur à cliquet et placez la ceinture autour de la charge. Assurez-vous de remettre le tendeur à cliquet en position verrouillée une fois que la ceinture est serrée. (Voir Figure 1)
2. Utilisez la poignée à cliquet pour serrer la ceinture et sécuriser la charge. (Voir Figure 1)



3. Appuyez sur la pédale pour relâcher les roues arrière rabattables de la position verrouillée. (Voir Figure 2)



4. Utilisez la poignée inférieure pour régler le diable en position de 2 roues. (Voir Figure 3)

