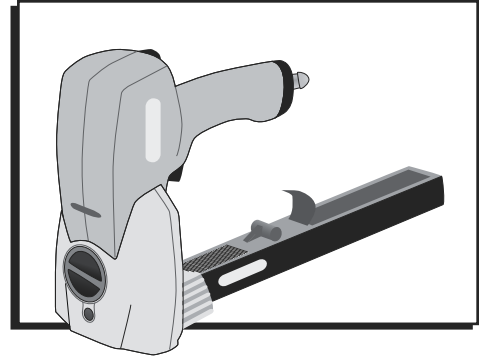


ULINE H-1440 **KIHLBERG PNEUMATIC STICK STAPLER**

1-800-295-5510
uline.com



SAFETY WARNINGS



Read all warnings and instructions to prevent injuries to yourself and to others.

1. Wear eye protection when using tool. Always use other personal protection equipment as required, such as ear protection, hard hats, etc.
2. Never use oxygen, combustible gases, CO₂, steam or high-pressure gas tanks as power sources for the pneumatic-version of this tool; the tool may explode and cause serious injury. Use only dry, clean, pressure-regulated compressed air to drive the tool.
3. Always check tool before every use.
4. Always disconnect the tool from the air supply and empty the magazine when taking a break or ending work, when servicing the tool, troubleshooting or repairing. Never leave a loaded tool unattended.
5. Always assume that the tool is loaded. Respect the tool as potentially dangerous. Never point the tool at yourself or anyone else, whether it contains staples or not. Always remove finger from trigger when not driving staples.
6. Never hold your hand or another part of your body under the tool.
7. Position yourself in a firmly balanced position when using or handling the tool.
8. Do not modify the tool or set it up in a jig without manufacturer's approval.
9. Use stapler with cardboard ONLY. No other use is permitted without the approval of the manufacturer.

OPERATION

ATTACH COMPRESSED AIR



WARNING: Make sure the tool is not pointed at you or anyone else when connecting it to the compressed air line.

Connect the tool to the compressed air system before the fastener unit is loaded.



NOTE: The maximum permitted air pressure for the tool is 8 bar (116 psi). The maximum supply pressure is 8.78 bar (127 psi).

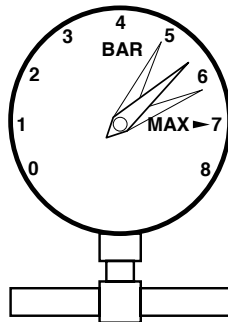
The tool and its hose can be equipped with a connection nipple (not included) that automatically exhausts air from the tool after it has been disconnected.

Ensure that the minimum internal diameter of the air hose is 0.4" and that of the nipple is a minimum of 0.2". This prevents incorrect operation due to excessive pressure drop.

SET THE AIR PRESSURE

Adjust the air pressure to the lowest setting that will bend the staples correctly.

1. Start at 5.0 bar.
2. Raise this by 0.5 bar increments until you find the correct pressure for the job.



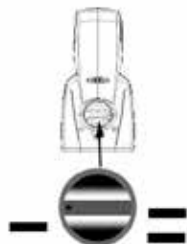
WARNING: Never exceed 8 bar (116 psi).

CHANGE THE STAPLE CLAW LENGTH SETTING

Use the setting knob to adjust depth of stapling claws.

Press the knob in and then turn it to the required position.

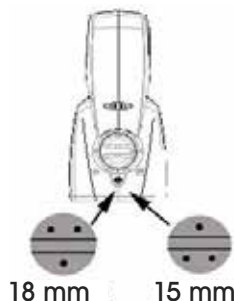
"-" denotes shallow stapling,
"=" denotes deep stapling.



ADJUST THE LEG LENGTH

The tool adjusts for 15 or 18 mm staples.

1. Loosen the locking screw underneath with a 2.5 mm Allen key.
2. Set the required staple leg length.



The side guides in the magazine are adjustable. "Outer" position denotes 18 mm. "Internal" denotes 15 mm.

3. Tighten the locking screw.

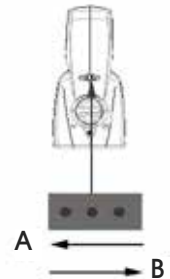


NOTE: Use only original roll staples of type JK561 with 15 or 18 mm leg length. (See information on the magazine.)

TO ADJUST THE AMOUNT THE STAPLE CLOSSES

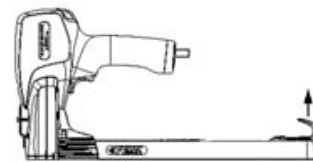
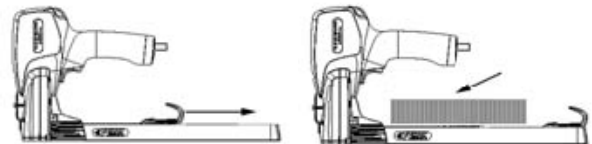
For a tighter staple closure: Turn the adjusting nut clockwise (A).

For a looser staple closure: Turn the adjusting nut counterclockwise (B).



LOAD THE MAGAZINE

1. Hold the pusher by its finger grips and pull it back until it latches in the magazine.
2. Insert two sticks of staples into the magazine.
3. Lift the finger grips up to release the latch. Push the pusher forward until it contacts the rearmost staple stick.



TO OPERATE THE STAPLER

1. Place the tip of the tool against the box and press until the board is compressed.
2. Pull the trigger.

SERVICING THE STAPLER

MAINTENANCE



Before servicing, always disconnect the tool from the air supply, empty the magazine and read the Safety Warnings section before starting maintenance.

Check the proper functioning of all safety devices daily. Carefully inspect:

- The trigger and safety yoke move freely without binding or sticking.
- All screws and nuts are securely tightened.

This tool does not require special servicing. It only needs regular cleaning with a non-aggressive (non-corrosive) cleaning agent.



WARNING: Do not remove any parts for cleaning purposes.

LUBRICATION

To ensure a safe function and endurance:

- For high frequency stapling, we recommend lubricating oil. Apply a small amount of lubricating oil in the nipple each day or approximately 10 drops once a week.
- Grease sliding or moving parts with multipurpose grease if they have been cleaned or replaced.

CLEARING JAMS

Generally, you will not need to disassemble any parts to clear jamming in the nozzle plate.

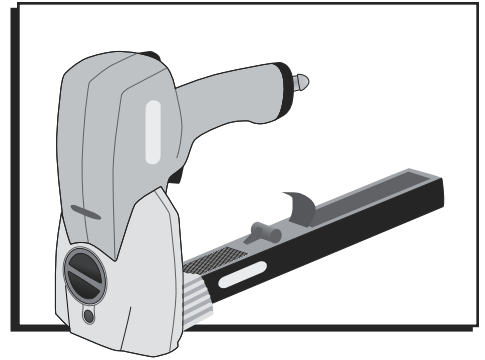
1. Grip the staple with a pair of flat-nosed pliers at the exit from the front nozzle plate.
2. Carefully remove the staple.

ULINE H-1440

KIHLBERG ENGRAPADORA NEUMÁTICA EN TIRAS

01-800-295-5510

uline.mx



ADVERTENCIAS DE SEGURIDAD



Lea todas las advertencias e instrucciones para prevenir que se lesione y a otros.

1. Use protección para los ojos al usar esta herramienta. Utilice siempre otro equipo de protección individual según sea necesario, tales como protección para los oídos, cascos, etc.
2. Nunca use oxígeno, gases combustibles, CO₂, vapor o tanques de gas de alta presión como fuentes de energía para la versión neumática de esta herramienta; la herramienta podría explotar y causar lesiones graves. Utilice solamente aire comprimido seco, limpio y con presión regulada para accionar la herramienta.
3. Inspeccione siempre la herramienta antes de cada uso.
4. Desconecte siempre la herramienta del suministro de aire y vacíe el cargador cuando la herramienta no esté en uso o al finalizar un trabajo, al solucionar los problemas o reparar. Nunca deje desatendida una herramienta cargada.
5. Siempre suponga que la herramienta está cargada. Considere la herramienta como potencialmente peligrosa. Nunca apunte la herramienta hacia usted u otra persona, sin importar si tiene grapas o no. Quite el dedo del gatillo siempre que no esté engrapando.
6. Nunca coloque la mano ni ninguna otra parte del cuerpo debajo de la herramienta.
7. Al usar la herramienta debe tener una posición corporal bien equilibrada y estable.
8. No modifique la herramienta ni la ponga en una abrazadera sin la aprobación del fabricante.
9. Utilice la engrapadora con cartón SOLAMENTE. Ningún otro uso está permitido sin la autorización del fabricante.

FUNCIONAMIENTO

FIJE EL AIRE COMPRIMIDO



ADVERTENCIA: Asegúrese de no apuntar la herramienta hacia usted u otra persona cuando esté conectada a la línea de aire comprimido.

Conecte la herramienta al sistema de aire comprimido antes de cargar la unidad de cinchos.



NOTA: La presión de aire máxima permitida para la herramienta es de 8 bar (116 psi). La presión máxima de suministro es de 8.78 bar (127 psi).

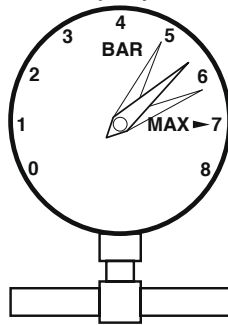
La herramienta y su manguera pueden equiparse con una boquilla de conexión (no incluida) que saca el aire automáticamente de la herramienta después de que ha sido desconectada.

Asegúrese de que el diámetro interior mínimo de la manguera de aire sea de 10 mm (0.4") y el de la boquilla sea de un mínimo de 5 mm (0.2"). Esto evita el funcionamiento incorrecto debido a una caída de presión excesiva.

CONFIGURE LA PRESIÓN DE AIRE

Ajuste la presión de aire a la posición más baja que doble las grapas de manera correcta.

1. Comience en 5.0 bar.
2. Aumente en incrementos de 0.5 bar hasta que encuentre la presión de funcionamiento correcta.



ADVERTENCIA: Nunca exceda los 8 bar (116 psi).

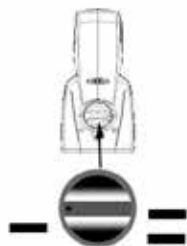
CAMBIAR EL AJUSTE DEL LARGO DE PATA DE LA GRAPA

Utilice la perilla de ajuste para ajustar la profundidad de las patas de engrapado.

Presione la perilla y luego gírela a la posición requerida.

'-' indica grapado superficial,

'=' indica grapado profundo.



AJUSTAR EL LARGO DE PATA

La herramienta se ajusta a grapas de 15 ó 18 mm.

1. Afloje el tornillo de fijación por debajo con una llave Allen de 2.5 mm.
2. Ajuste el largo de pata de la grapa necesario.



Las guías laterales del cargador son ajustables. La posición "outer" (exterior) denota 18 mm, "internal" (interior) denota 15 mm.

3. Apriete el tornillo de fijación.

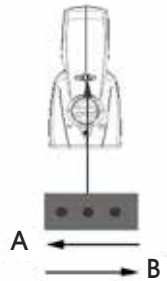


NOTA: Use solamente grapas en rollo originales tipo JK561 con 15 ó 18 mm de longitud de patas. (Vea información en el cargador).

PARA AJUSTAR LA CANTIDAD DE CIERRES DE GRAPA

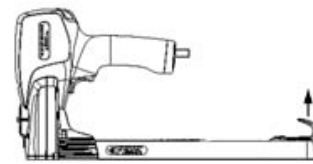
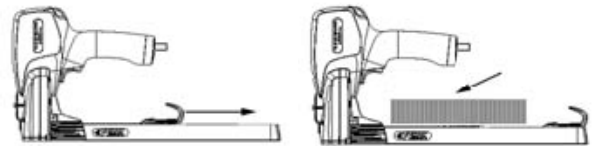
Para un cierre de grapas más apretado: Gire la tuerca de ajuste en el sentido de las manecillas del reloj (A).

Para un cierre de grapas más flojo: Gire la tuerca de ajuste en el sentido contrario de las manecillas del reloj (B).



LLENANDO EL CARGADOR

1. Sostenga el empujador por sus agarres y jálelo hasta que encaje en el cargador.
2. Inserte dos tiras de las grapas en el cargador.



3. Levante el agarre para liberar el pestillo. Empuje el empujador hacia adelante hasta que haga contacto con la tira de grapas de más atrás.

PARA OPERAR LA ENGRAPADORA

1. Coloque la punta de la herramienta contra la caja y presione hasta que el cartón se comprima.
2. Accione el gatillo.

DÁNDOLE MANTENIMIENTO A LA ENGRAPADORA

MANTENIMIENTO



Antes de darle mantenimiento, desconecte siempre la herramienta del suministro de aire, vacíe el cargador y lea la sección Advertencias de Seguridad.

Verifique el funcionamiento apropiado de todos los dispositivos de seguridad diariamente. Revise cuidadosamente:

- Que el gatillo y el seguro se muevan libremente sin trabarse o pegarse.
- Que todos los tornillos y tuercas estén bien apretados.

Esta herramienta no requiere mantenimiento especial. Sólo necesita limpieza regular con un producto de limpieza no agresivo (no corrosivo).



ADVERTENCIA: No desarme la engrapadora para su limpieza.

LUBRICACIÓN

Para asegurar un funcionamiento seguro y resistencia:

- Para un engrapado de alta frecuencia, recomendamos aceite lubricante. Aplique una pequeña cantidad de lubricante en la boquilla cada día o aproximadamente 10 gotas una vez a la semana.
- Engrase las partes móviles o deslizantes con un engrasante multiuso si ya se limpiaron o reemplazaron anteriormente.

CÓMO ELIMINAR OBSTRUCCIONES

Normalmente no será necesario desmontar las piezas para despejar los atascos en la placa de boquillas.

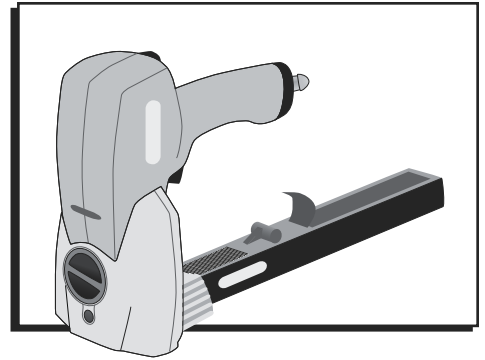
1. Agarre la grapa con unas pinzas de punta plana a la salida de la placa de la boquilla frontal.
2. Retire la grapa con cuidado.

ULINE H-1440

**KIHLBERG – AGRAFEUSE
PNEUMATIQUE À BANDES
D'AGRAFES**

1-800-295-5510

uline.ca



AVERTISSEMENTS DE SÉCURITÉ



Lisez tous les avertissements et instructions afin d'éviter des blessures personnelles à vous-même et à d'autres.

1. Portez des lunettes de sécurité lorsque vous utilisez l'outil. Utilisez toujours de l'équipement de protection individuelle au besoin, tel que protection des oreilles, casque de sécurité, etc.
2. N'utilisez jamais d'oxygène, de gaz combustibles, de CO₂, de vapeur ou de réservoirs de gaz à haute pression comme source d'énergie pour la version pneumatique de cet outil; l'outil pourrait exploser et causer des blessures graves. Utilisez uniquement de l'air comprimé sec, propre et à pression régulée pour actionner l'outil.
3. Vérifiez toujours l'outil avant de l'utiliser.
4. Déconnectez toujours l'outil de l'approvisionnement en air et videz toujours le magasin lors des pauses ou à la fin du travail, lors de l'entretien, du dépannage ou de la réparation de l'outil. Ne laissez jamais un outil chargé sans surveillance.
5. Supposez toujours que l'outil est chargé. Respectez l'outil en tant qu'article potentiellement dangereux. Ne pointez jamais l'outil sur vous-même ou sur une autre personne, qu'elle contienne des agrafes ou non. Retirez toujours votre doigt de la détente lorsque vous n'insérez pas d'agrafes.
6. Ne placez jamais votre main ou toute autre partie de votre corps sous l'outil.
7. Adoptez toujours une posture bien équilibrée lorsque vous utilisez ou manipulez l'outil.
8. Ne modifiez pas l'outil ou n'installez-le pas dans un gabarit sans l'approbation du fabricant.
9. Employez l'agrafeuse UNIQUEMENT avec du carton. Aucune autre utilisation n'est autorisée sans l'approbation du fabricant.

MODE D'UTILISATION

CONNECTEZ L'AIR COMPRIMÉ



AVERTISSEMENT : Assurez-vous que l'outil n'est pas pointé vers vous ou une autre personne lors de sa connexion à la conduite d'air comprimé.

Raccordez l'outil au circuit d'air comprimé avant de charger l'unité de fixation.



REMARQUE : La pression d'air maximale autorisée pour l'outil est de 8 bars (116 lb/po²). La pression d'alimentation maximale est de 8,78 bars (127 lb/po²).

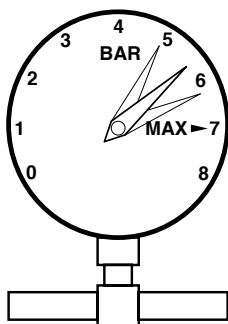
L'outil et sa conduite d'air peuvent être équipés d'un mamelon de raccord (non inclus) qui évacue automatiquement l'air de l'outil suivant sa déconnexion.

Assurez-vous que le diamètre interne minimal de la conduite d'air est de 10 mm (0,4 po) et que celui du mamelon est de 5 mm (0,2 po). Ceci empêche le fonctionnement inapproprié dû à une chute excessive de pression.

RÉGLEZ LA PRESSION D'AIR

Réglez la pression d'air au niveau minimal permettant de plier correctement les agrafes.

1. Débutez à 5,0 bars.
2. Augmentez la pression par paliers 0,5 bar jusqu'à l'obtention de la pression correcte pour la tâche.



AVERTISSEMENT : Ne dépassez jamais 8 bars (116 lb/po²).

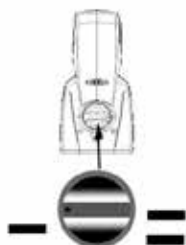
MODIFIEZ LE RÉGLAGE DE LONGUEUR DES PATTES D'AGRAFE

Utilisez le bouton de réglage pour modifier la profondeur des pinces d'agrafage.

Enfoncez le bouton et tournez-le à la position voulue.

Le symbole « - » signifie un agrafage peu profond, et le symbole

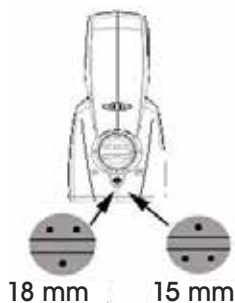
« = » signifie un agrafage profond.



RÉGLER LA LONGUEUR DES PATTES

L'outil peut être réglé pour des agrafes de 15 ou 18 mm.

1. Desserrez la vis de verrouillage située dessous à l'aide d'une clé Allen 2,5 mm.



2. Réglez à la longueur de patte d'agrafe voulue.

Les guides latéraux du magasin sont réglables. La position « Outer » (externe) correspond aux agrafes de 18 mm, tandis que la position « Internal » (interne) correspond aux agrafes de 15 mm.

3. Resserrez la vis de verrouillage.



REMARQUE : Employez uniquement des agrafes en rouleau d'origine de type JK561 à longueur de pattes de 15 ou 18 mm. (Reportez-vous à l'information affichée sur le magasin.)

POUR RÉGLER LE DEGRÉ DE FERMETURE DE L'AGRAFE

Pour une fermeture d'agrafe plus serrée : Tournez l'écrou de réglage dans le sens horaire (A).

Pour une fermeture d'agrafe plus lâche : Tournez l'écrou de réglage dans le sens antihoraire (B).



CHARGER LE MAGASIN

1. Saisissez le poussoir par ses prises annulaires puis tirez-le vers l'arrière jusqu'à ce qu'il s'enclenche dans le magasin.
2. Insérez deux bandes d'agrafes dans le magasin.
3. Soulevez les prises annulaires pour déverrouiller le loquet. Poussez le poussoir vers l'avant jusqu'à ce qu'il s'appuie sur la bande d'agrafes arrière.



MODE D'EMPLOI DE L'AGRAFEUSE

1. Positionnez la pointe de l'outil contre la boîte et appuyez jusqu'à ce que le carton se comprime.
2. Appuyez sur la détente.

ENTRETIEN DE L'AGRAFEUSE

ENTRETIEN GÉNÉRAL



Déconnectez l'outil de l'approvisionnement en air comprimé, videz le magasin et lisez la section Avertissements de sécurité avant chaque intervention d'entretien.

Vérifiez quotidiennement le fonctionnement de tous les dispositifs de sécurité. Vérifiez soigneusement si :

- La détente et l'étrier de sécurité se déplacent librement sans frotter ou se coincer.
- Toutes les vis et tous les écrous sont solidement serrés.

Cet outil ne requiert aucun entretien spécifique. Il n'a besoin que d'un nettoyage régulier à l'aide d'un détergent non corrosif.



AVERTISSEMENT : Ne retirez aucune pièce pour le nettoyage.

LUBRIFICATION

Pour assurer un fonctionnement sécuritaire et un meilleur rendement :

- Pour un usage fréquent de l'agrafeuse, il est recommandé d'utiliser une huile lubrifiante. Appliquez quotidiennement dans les mamelons une petite quantité d'huile ou approximativement 10 gouttes une fois par semaine.
- Appliquez de la graisse polyvalente sur les pièces mobiles ou coulissantes lors de l'entretien et du remplacement.

DÉGAGEMENT DES OBSTRUCTIONS

Vous n'aurez généralement pas à démonter des pièces pour dégager des obstructions dans la plaque à buse.

1. Saisissez l'agrafe avec une pince plate à la sortie de la plaque à buse avant.
2. Retirez soigneusement l'agrafe.