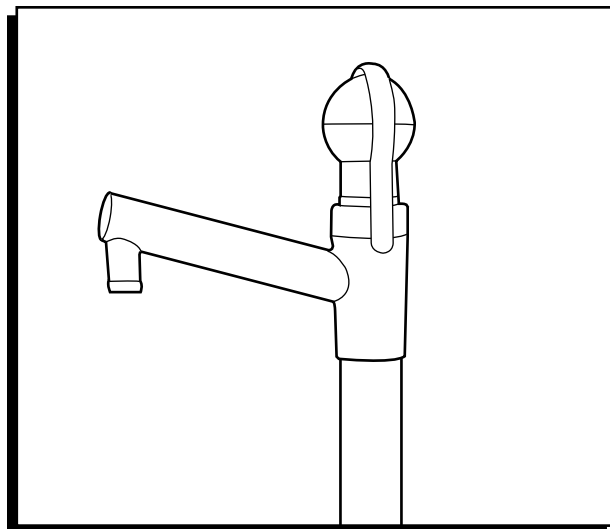


ULINE H-1553 PLASTIC DRUM PUMP

1-800-295-5510
uline.com



INSTRUCTIONS

SUITABLE USES

The H-1553 Drum Pump can be used to pump acids, alkaline and chlorine-based chemical liquids, test dips, oils and lubricants and many crop chemicals, including those that contain mild solvents.



CAUTION: Use products only as recommended. Read directions on product label before use.

1. Wear protective clothing and equipment.
2. Keep out of reach of children.
3. Always replace safety strap immediately after use of pump.
4. Follow first aid instructions on the MSDS sheet for the liquid being pumped.
5. Avoid splashing of products.
6. Do not use to pump gasoline, or other flammables or solvents.

INSTALLATION

1. Remove the threaded bung from drum.
2. Remove all the drum attachment fittings (16) from the pump and find the one that fits into the drum. Screw in by hand until tight.
3. Insert the shaft of the pump into the drum through the drum attachment fitting (16) until the pump comes to rest on the bottom of the drum.
4. Turn the pump to the position that you wish it to face and screw the drum attachment cap (15) into the drum attachment fitting until tight.

USING THE PUMP

For best results, your pumping method will need to vary as to the quantity of the fluid required and the viscosity of the liquid being pumped.

With more viscous liquids, slow and steady strokes are the best. If you require an exact amount of liquid, use shorter strokes as you near the quantity of liquid required.

The outlet nozzle (11) swivels and can be turned up to prevent any dripping, especially when pumping viscous liquids.



WARNING: Never use the pump when the outlet nozzle is pointing up.

UNLOCKING THE SAFETY STRAP

Place a hand across the breadth of the safety strap and squeeze. (See Figure 1)

This action will raise the locking spigot and allow the safety strap to fold down.



NOTE: Always replace the safety strap after using the pump.

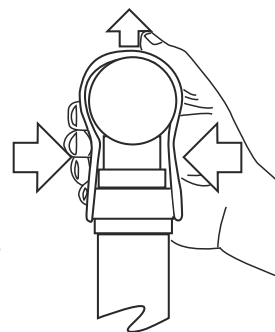


Figure 1

INSTRUCTIONS CONTINUED

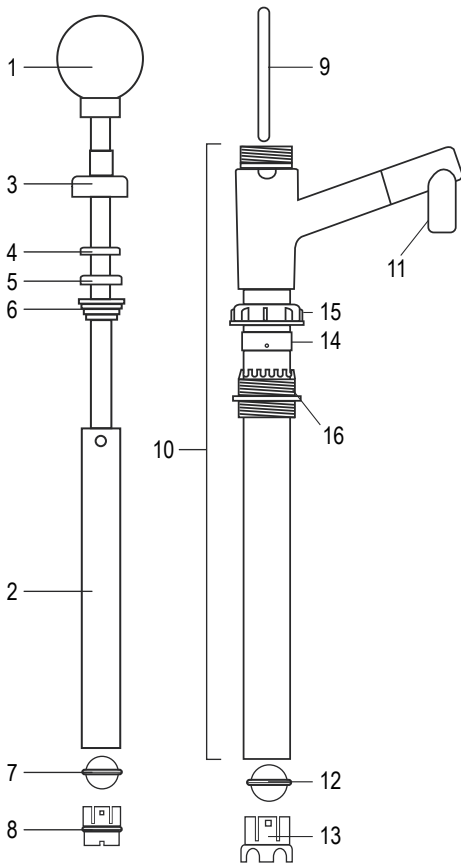
REMOVAL AND CLEANING

1. Remove the pump and hold the outlet nozzle over a container or bucket and tip slowly backward and forward until the flow stops.
2. When the pump has been used to pump water soluble liquids, rinse the pump by standing it in a bucket of water and pump until empty.



WARNING: Respect the toxicity of any chemical being pumped. Read the product label for advice on necessary eye, skin, inhalation protection and protective clothing. Remember, the pump will have a quantity of chemical contained inside it when it is removed.

PARTS

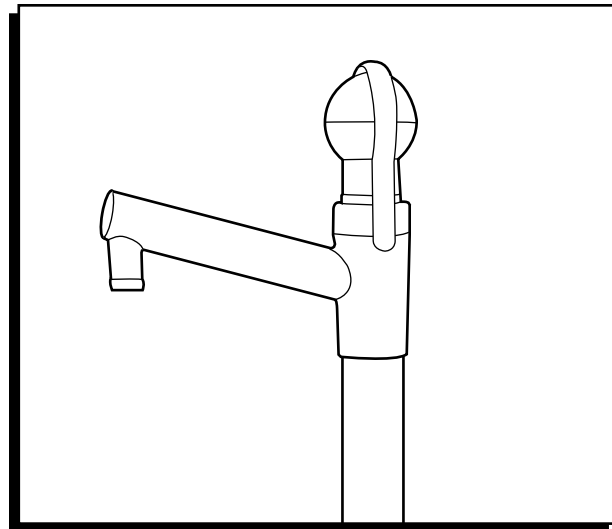


#	DESCRIPTION	ULINE PART NO.	MFG. PART NO.
1	Ball Handle	-----	HW
2	Plunger	-----	N/A
3	Pumphead Cap	-----	Y0366
	Seal Pack, Includes: 4, 5	H-1553-SEAL	SP_LDPE
4	Pumphead Scraper Seal	-----	Y0376
5	Pumphead Seal	-----	Y0375
6	Pumphead Seal Holder	-----	Y0362
	Plunger Valve, Includes: 7, 8	H-1553-PLUNG	VP
7	Plunger Valve Flap	-----	Y0358
8	Plunger Valve Holder	-----	Y0360
9	Safety Strap (White)	-----	Y0353
10	Pump Body 200/55PP	-----	N/A
11	Straight Spout Outlet Nozzle	-----	Y3037
	Foot Valve, Includes: 12, 13	H-1553-VALVE	VF
12	Foot Valve Flap	-----	Y0359
13	Foot Valve Holder	-----	Y0361
14	Drum Attachment Seal	H-1553-14	Y3036
15	Drum Attachment Cap	-----	Y3035
16	Drum Attachment Fitting, 2" BSP & 2" NPT	-----	M63R

ULINE H-1553

BOMBA DE PLÁSTICO PARA TAMBO

01-800-295-5510
uline.mx



INSTRUCCIONES

USOS ADECUADOS

La Bomba para Tambo H-1553 se puede utilizar para bombear ácidos, químicos líquidos con base alcalina o de cloro, tetillas, aceites y lubricantes y muchos químicos de cultivo, incluyendo los que contienen solventes suaves.



PRECAUCIÓN: Use los productos únicamente como se recomienda. Lea las indicaciones de la etiqueta del producto antes de usarlo.

1. Use ropa y equipo de protección.
2. Mantenga fuera del alcance los niños.
3. Siempre vuelva a colocar la correa de seguridad inmediatamente después de usar la bomba.
4. Siga las instrucciones de primeros auxilios de la hoja MSDS para el líquido bombeado.
5. Evite que los productos salpiquen.
6. No use la bomba para bombear gasolina, otros líquidos inflamables o solventes.

INSTALACIÓN

1. Quite la tapa roscada del tambo.
2. Quite todos los aditamentos de fijación al tambo (16) de la bomba y encuentre el que acopla en el tambo. Enrósquelo a mano hasta que quede bien ajustado.
3. Inserte el eje de la bomba en el tambo a través del aditamento de fijación al tambo (16) hasta que la bomba descanse sobre el fondo de la cubeta.
4. Gire la bomba a la posición que desee y enrosque la tapa de fijación al tambo (15) en el aditamento de fijación hasta que ajuste.

USO DE LA BOMBA

Para obtener mejores resultados, su método de bombeo deberá variar en función de la cantidad de líquido requerido y de la viscosidad del líquido bombeado.

En el caso de los líquidos más viscosos, la mejor opción son bombeos lentos y constantes. Si requiere una cantidad de líquido exacta, realice bombeos más cortos conforme se acerque a la cantidad de líquido que necesita.

La boquilla de salida gira (11) y se puede orientar hacia arriba para evitar que gotee, especialmente al bombear líquidos viscosos.



ADVERTENCIA: Jamás use la bomba cuando la boquilla de salida esté orientada hacia arriba.

DESBLOQUEAR LA CORREA DE SEGURIDAD

Coloque la mano a lo largo del ancho de la correa de seguridad y apriete. (Vea Diagrama 1)

Esta acción levantará la boquilla de bloqueo y permitirá que la correa de seguridad se pliegue hacia abajo.



NOTA: Siempre coloque la correa de seguridad después de usar la bomba.

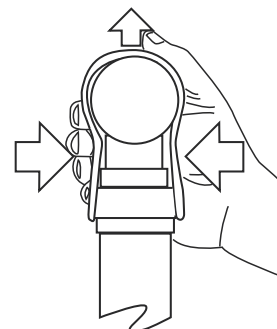


Diagrama 1

CONTINUACIÓN DE INSTRUCCIONES

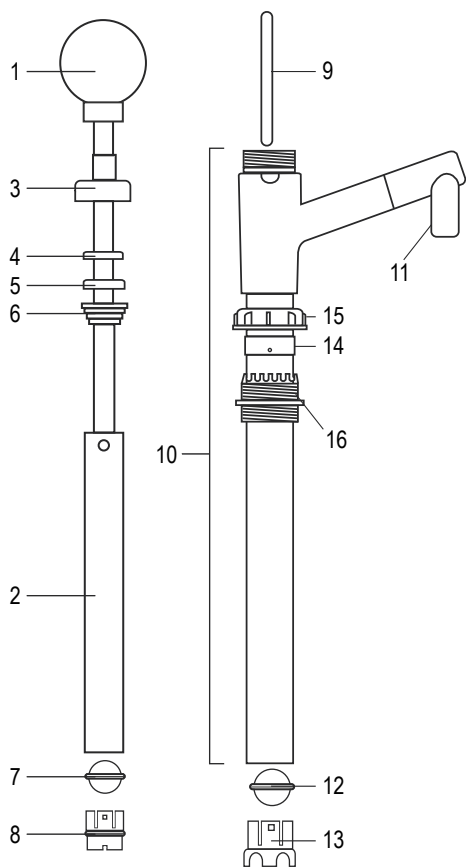
DESMONTAJE Y LIMPIEZA

1. Desmonte la bomba y sostenga la boquilla de salida sobre un contenedor o cubo e inclínala ligeramente hacia atrás hasta que se detenga el flujo.
2. Cuando se haya utilizado la bomba para bombear líquidos solubles en agua, limpie la bomba poniéndola parada en una cubeta de agua y bombeando hasta que se vacíe.



ADVERTENCIA: Respete la toxicidad de cualquier químico bombeado. Lea la etiqueta del producto para obtener indicaciones acerca de la protección necesaria para los ojos, la piel y la inhalación, así como sobre la ropa de protección. Recuerde que, al desmontarla, la bomba contendrá una cantidad del químico.

PARTES

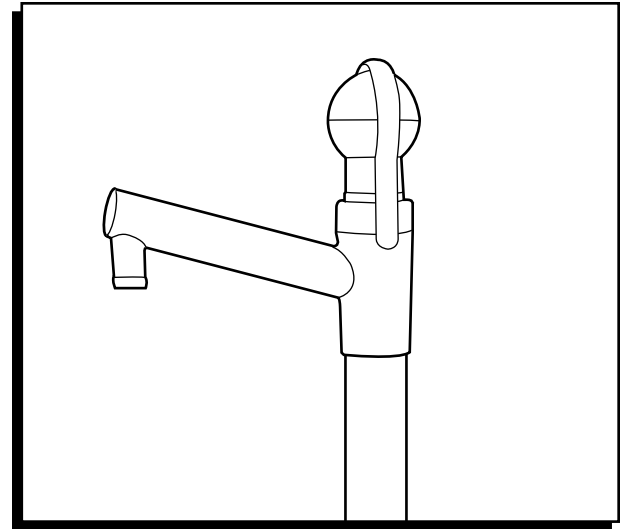


#	DESCRIPCIÓN	NO. DE PARTE DE ULINE	NO. DE PARTE DEL FABRICANTE
1	Asa de Bola	-----	HW
2	Pistón	-----	N/A
3	Tapa del Cabezal de la Bomba	-----	Y0366
Paquete de Sellado, Incluye: 4, 5		H-1553-SEAL	SP_LDPE
4	Sello del Raspador del Cabezal de la Bomba	-----	Y0376
5	Sello del Cabezal de la Bomba	-----	Y0375
6	Soporte del Sello del Cabezal de la Bomba	-----	Y0362
Válvula del Pistón, Incluye: 7, 8		H-1553-PLUNG	VP
7	Solapa de la Válvula del Pistón	-----	Y0358
8	Soporte de la Válvula del Pistón	-----	Y0360
9	Correa de Seguridad (Blanco)	-----	Y0353
10	Cuerpo de la Bomba 200/55PP	-----	N/A
11	Boquilla de Salida con Pico Recto	-----	Y3037
Válvula del Pie, Incluye: 12, 13		H-1553-VALVE	VF
12	Solapa de la Válvula del Pie	-----	Y0359
13	Soporte de la Válvula del Pie	-----	Y0361
14	Sello del Aditamento de Fijación al Tambo	H-1553-14	Y3036
15	Tapa de Fijación al Tambo	-----	Y3035
16	Aditamento de Fijación al Tambo, 2" BSP y 2" NPT	-----	M63R

ULINE H-1553

POMPE À BARIL EN PLASTIQUE

1-800-295-5510
uline.ca



INSTRUCTIONS

UTILISATIONS APPROPRIÉES

La pompe à baril H-1553 peut être utilisée pour pomper des produits chimiques à base d'acide, d'alcalin et de chlore, des solutions de trempage, des huiles, des lubrifiants et de nombreux produits chimiques agricoles, y compris ceux qui contiennent des solvants doux.



MISE EN GARDE : Utilisez uniquement les produits recommandés. Lisez le mode d'emploi figurant sur l'étiquette du produit avant de l'utiliser.

1. Porter l'équipement et les vêtements de protection appropriés.
2. Tenir hors de la portée des enfants.
3. Toujours replacer la sangle de sécurité immédiatement après l'utilisation de la pompe.
4. Suivre les instructions de premiers soins sur la fiche signalétique relative au liquide à pomper.
5. Éviter toute éclaboussure de produits.
6. Ne pas utiliser pour pomper de l'essence, des solvants ou d'autres produits inflammables.

INSTALLATION

1. Retirez la bonde fileté du baril.
2. Retirez tous les raccords de fixation au baril (16) de la pompe et trouvez celui qui s'insère dans le baril. Vissez-le à la main jusqu'à ce qu'il soit bien serré.
3. Insérez l'arbre de la pompe dans le baril par le raccord de fixation au baril (16) jusqu'à ce que la pompe repose au fond du baril.
4. Orientez la pompe dans la direction souhaitée et vissez le bouchon de fixation au baril (15) dans le raccord de fixation au baril jusqu'à ce qu'il soit bien serré.

UTILISATION DE LA POMPE

Pour un fonctionnement optimal, votre façon de pomper variera en fonction de la quantité de liquide requise et de la viscosité du liquide à pomper.

Il est conseillé d'effectuer des mouvements lents et réguliers pour les liquides plus visqueux. Si vous avez besoin d'une quantité exacte de liquide, effectuez des mouvements plus courts au moment d'arriver à la quantité de liquide souhaitée.

La buse de sortie (11) pivote et peut être tournée vers le haut afin d'éviter tout écoulement, particulièrement pour le pompage de liquides visqueux.



AVERTISSEMENT : Ne jamais utiliser la pompe lorsque la buse de sortie pointe vers le haut.

LIBÉRER LA SANGLE DE SÉCURITÉ

Couvrez la sangle de sécurité avec votre main et pressez. (Voir Figure 1)

La pression exercée soulèvera l'embout de verrouillage et permettra de rabattre la sangle de sécurité.



REMARQUE : Toujours replacer la sangle de sécurité après l'utilisation la pompe.

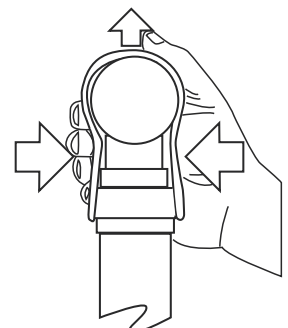


Figure 1

INSTRUCTIONS SUITE

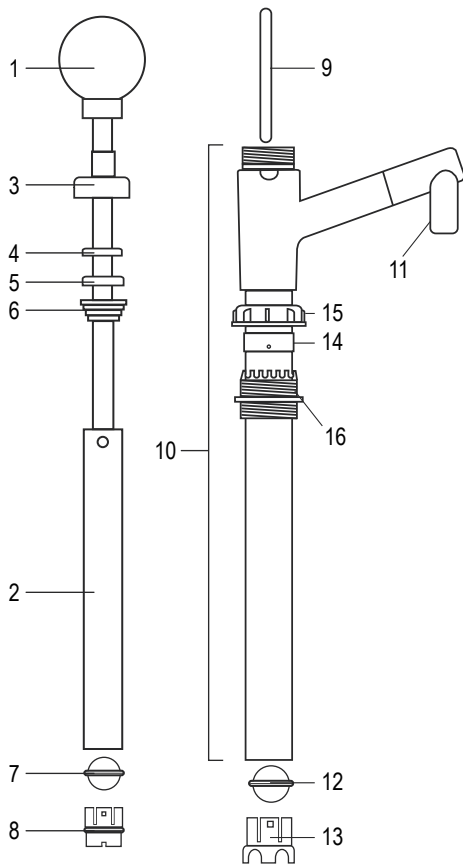
RETRAIT ET NETTOYAGE

1. Retirez la pompe et maintenez la buse de sortie au-dessus d'un récipient ou d'un seau, puis inclinez-la tranquillement vers l'avant et vers l'arrière jusqu'à ce qu'elle cesse de couler.
2. Lorsque la pompe a été utilisée pour pomper des liquides solubles dans l'eau, rincez la pompe en la tenant dans un seau d'eau et pompez jusqu'à ce qu'elle soit vide.



AVERTISSEMENT : Veillez à respecter les normes en matière de toxicité de tout produit chimique à pomper. Lisez l'étiquette du produit pour connaître la façon de protéger adéquatement vos yeux et votre peau, d'éviter d'inhaler des émanations dangereuses et de vous vêtir de manière sécuritaire. N'oubliez pas que lorsque vous retirez la pompe, elle contiendra une quantité de produits chimiques.

PIÈCES



#	DESCRIPTION	RÉF. ULINE	RÉF. DU FABRICANT
1	Poignée en boule	-----	HW
2	Piston plongeur	-----	S. O.
3	Coiffe de la tête de pompe	-----	Y0366
	Trousse pour sceller, comprenant : 4, 5	H-1553-SEAL	SP_LDPE
4	Joint racleur de la tête de pompe	-----	Y0376
5	Joint de la tête de pompe	-----	Y0375
6	Support du joint de la tête de pompe	-----	Y0362
	Clapet du piston plongeur, comprenant : 7, 8	H-1553-PLUNG	VP
7	Rabat du clapet du piston plongeur	-----	Y0358
8	Support du clapet du piston plongeur	-----	Y0360
9	Sangle de sécurité (blanc)	-----	Y0353
10	Corps de la pompe 200/55PP	-----	S. O.
11	Buse de sortie à bec droit	-----	Y3037
	Clapet de pied, comprenant : 12, 13	H-1553-VALVE	VF
12	Rabat du clapet de pied	-----	Y0359
13	Support du clapet de pied	-----	Y0361
14	Joint d'étanchéité de fixation au baril	H-1553-14	Y3036
15	Bouchon de fixation au baril	-----	Y3035
16	Raccord de fixation au baril, BSP de 2 po et NPT de 2 po	-----	M63R