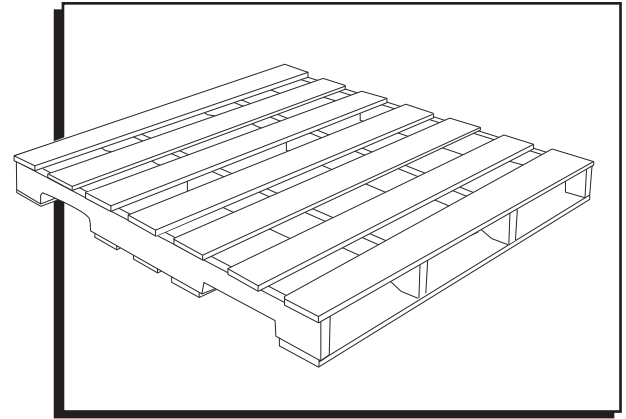


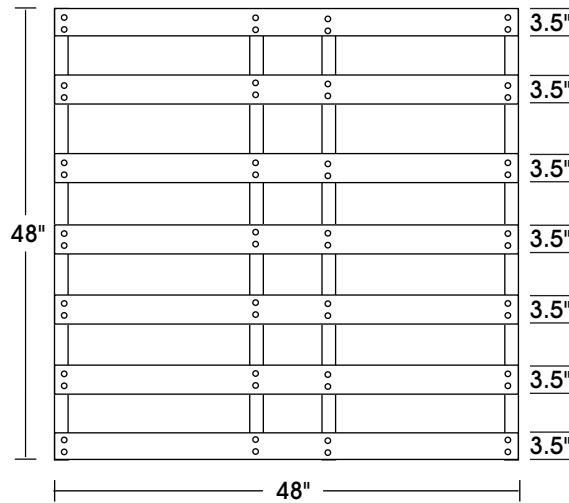
ULINE H-1629
HEAT TREATED
WOOD PALLET

1-800-295-5510
 uline.com

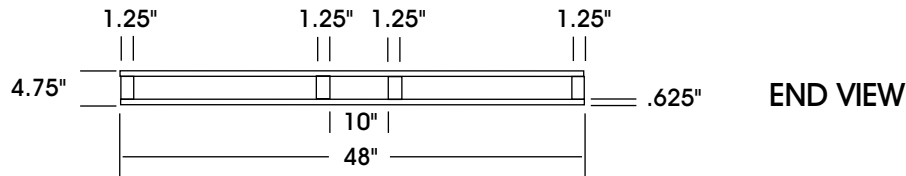
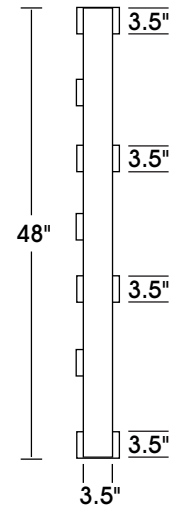


PRODUCT DIMENSIONS

TOP VIEW



SIDE VIEW



END VIEW

SPECIFICATIONS

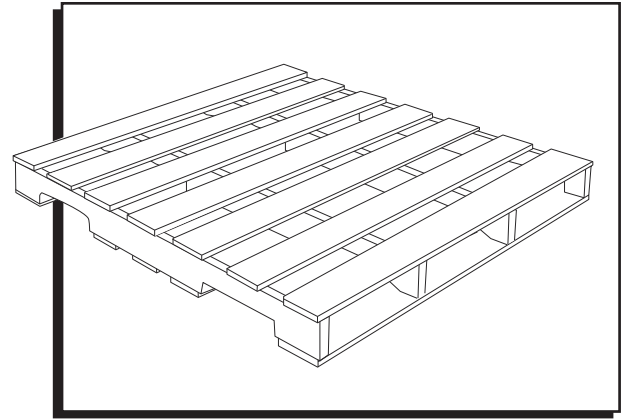
MODEL #	DIMENSIONS		HEIGHT		TRAILER QUANTITY		WEIGHT CAPACITY		WEIGHT
	L	W	FORK	OVERALL	48'	53'	FLOOR	FORK	
H-1629	48"	48"	3.5"	4.75"	480	520	6,760 lbs.	3,500 lbs.	50 lbs.

ULINE H-1629

01-800-295-5510

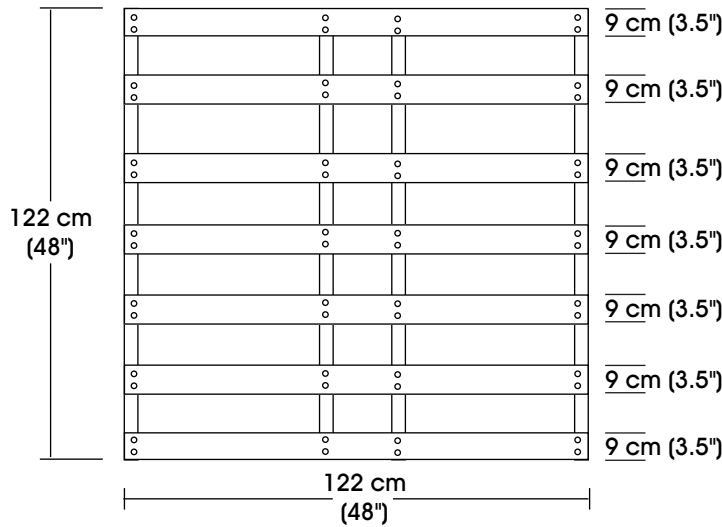
uline.mx

**TARIMA DE
MADERA TRATADA
CON CALOR**

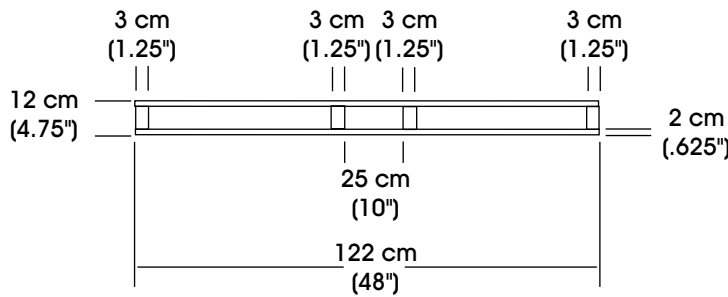
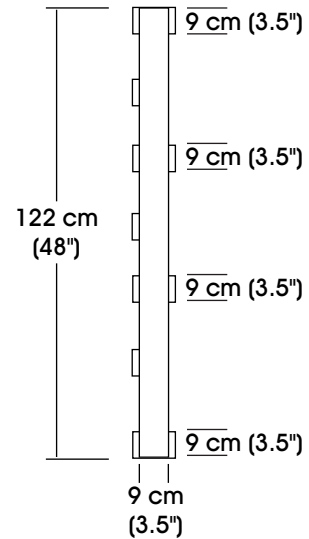


DIMENSIONES DEL PRODUCTO

VISTA SUPERIOR



VISTA DEL EXTREMO



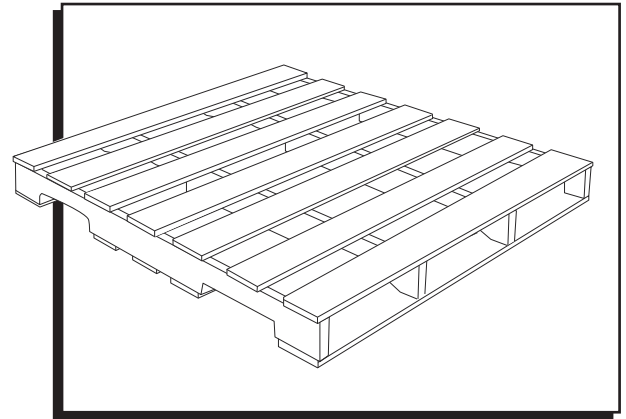
VISTA LATERAL

ESPECIFICACIONES

MODELO NO.	DIMENSIONES		ALTO		CANTIDAD POR TRÁILER		CAPACIDAD DE PESO		PESO
	LARGO	ANCHO	HORQUILLA	GENERAL	14.6 m (48')	16.15 m (53')	PISO	HORQUILLA	
H-1629	122 cm (48")	122 cm (48")	9 cm (3.5")	12 cm (4.75")	480	520	3,066 kg (6,760 lbs.)	1,587 kg (3,500 lbs.)	22 kg (50 lbs.)

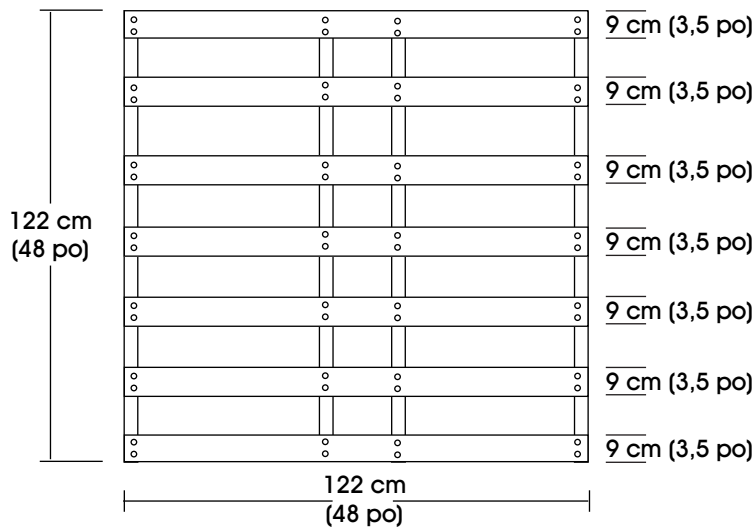
ULINE H-1629
PALETTE DE BOIS
TRAITÉ À LA
CHALEUR

1-800-295-5510
 uline.ca

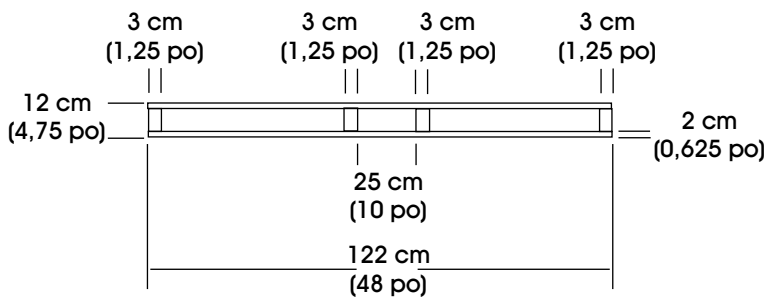
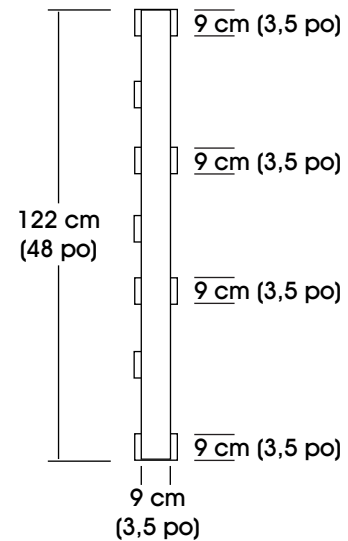


DIMENSIONS DU PRODUIT

VUE DE DESSUS



VUE DE L'EXTRÉMITÉ



VUE LATÉRALE

SPÉCIFICATIONS

N° DE MODÈLE	DIMENSIONS		HAUTEUR		QUANTITÉ PAR REMORQUE		CAPACITÉ PONDÉRALE		POIDS
	LONG.	LARG.	FOURCHE	TOTALE	14,6 m (48 pi)	16,15 m (53 pi)	PLANCHER	FOURCHE	
H-1629	122 cm (48 po)	122 cm (48 po)	9 cm (3,5 po)	12 cm (4,75 po)	480	520	3 066 kg (6 670 lb)	1 587 kg (3 500 lb)	22 kg (50 lb)