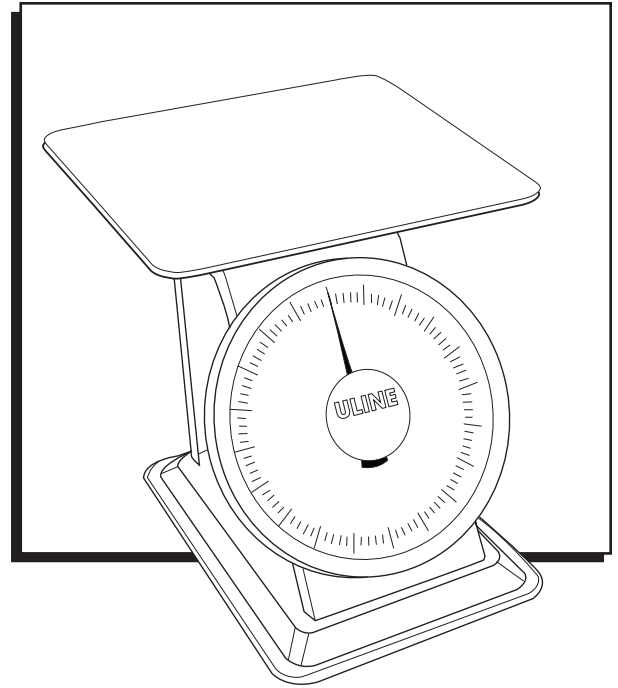


ULINE H-176, H-177 PLATFORM DIAL SCALE

1-800-295-5510
uline.com



OPERATION

 **NOTE:** Before using the scale, remove the wood pieces taped to both posts on top of the scale.
There is a one-year warranty for parts and labor on the scale.

SPECIFICATIONS

- H-176: 13 x 13 x 14³/₄"
- H-177: 10¹/₄ x 10¹/₄ x 10³/₄"
- Weight measured in ounces and pounds

CALIBRATION

Turn calibration knob clockwise or counterclockwise until arrow aligns to zero.

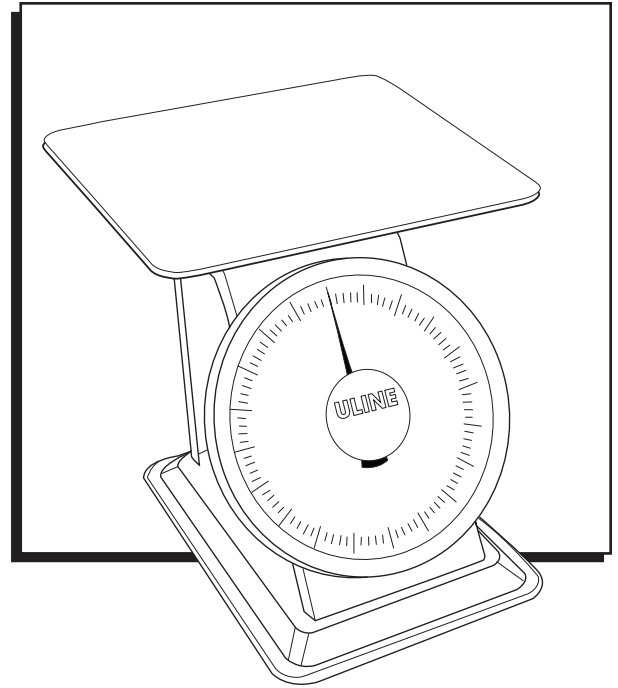
INSTRUCTIONS

1. Calibrate scale.
2. Place item to be weighed on scale platform.
3. View scale head on to get an accurate reading.

ULINE H-176, H-177

BÁSCULA DE PLATAFORMA CON DIAL

01-800-295-5510
uline.mx



FUNCIONAMIENTO

 **NOTA:** Antes de usar la báscula, quite las piezas de madera pegadas a ambos postes en la parte superior de la báscula. Esta báscula tiene un año de garantía para partes y mano de obra.

ESPECIFICACIONES

- H-176: 33 x 33 x 37.5 cm (13 x 13 x 14³/₄")
- H-177: 26 x 26 x 27.3 cm (10¹/₄ x 10¹/₄ x 10³/₄")
- El peso lo da en onzas y libras

CALIBRACIÓN

Gire la perilla de calibración en el sentido de las agujas del reloj o en el sentido contrario de las agujas del reloj hasta que la flecha quede alineada con el cero.

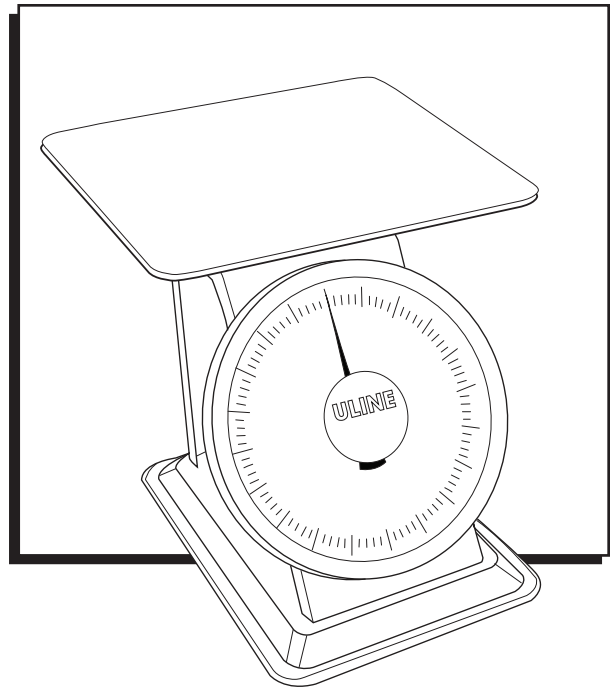
INSTRUCCIONES

1. Calibre la báscula.
2. Coloque el artículo que desea pesar en la plataforma de la báscula.
3. Consulte el cabezal de la báscula para obtener una lectura precisa.

ULINE H-176, H-177

**BALANCE
À CADRAN
SUR PLATEFORME**

1-800-295-5510
uline.ca



FONCTIONNEMENT



REMARQUE : Avant d'utiliser la balance, retirez les morceaux de bois collés aux deux montants sur le dessus de la balance. La balance comprend une garantie de 1 an sur les pièces et la main-d'œuvre.

SPÉCIFICATIONS

- H-176 : 33 x 33 x 37,5 cm (13 x 13 x 14 ¾ po)
- H-177 : 26 x 26 x 27,3 cm (10 ¼ x 10 ¼ x 10 ¾ po)
- Les poids sont mesurés en onces et en livres

ÉTALONNAGE

Tournez le bouton d'étalonnage dans le sens horaire ou antihoraire jusqu'à ce que la flèche s'aligne sur zéro.

INSTRUCTIONS

1. Étalonnez la balance.
2. Placez les articles à peser sur la plateforme de la balance.
3. Assurez-vous d'être directement vis-à-vis de la balance pour obtenir une lecture précise.