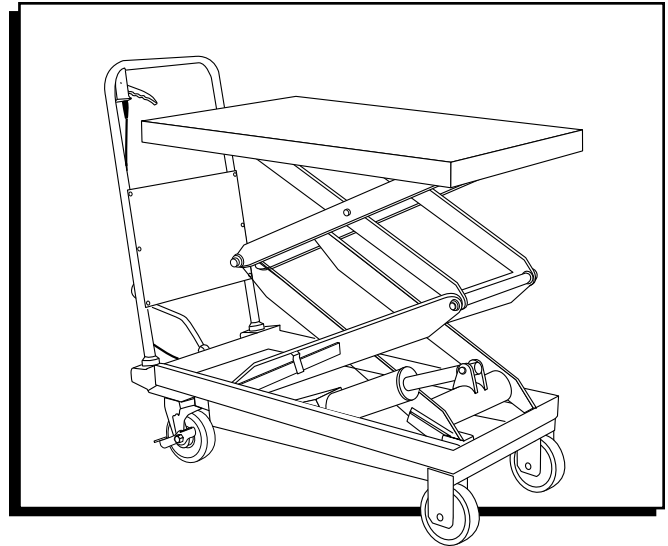


# **ULINE** H-1784 **DOUBLE SCISSOR LIFT TABLE**

1-800-295-5510  
uline.com



## **TECHNICAL INFORMATION**

<b>SPECIFICATIONS</b>	<b>H-1784</b>
Capacity	770 lbs.
Height Raised	51"
Height Lowered	13.8"
Table Size	36 x 20 x 2"
Total Height	30.3"
Overall Length	42"
Foot Pedal Cycles to Max. Height	46
Wheel Diameter	5"
Weight	223 lbs.
Working Volume of Oil Cylinder	310 ml
Oil Capacity	400 ml

## **GENERAL INFORMATION**

1. Read all instructions carefully before operating the lift table.
2. DO NOT overload the lift table and always operate it within the rated load. Overloading will cause damage to the lift table and the operator.
3. DO NOT stand or sit on the table to work.
4. DO NOT put hands or feet under the table when lowering.
5. Apply the brakes while loading to prevent the table from moving.
6. The load must be distributed uniformly across the whole table.
7. DO NOT load loose or unstable loads onto the table.
8. DO NOT leave the table loaded for extended periods of time.
9. DO NOT move the truck while lifting.
10. The table should only be used on flat solid surfaces.
11. Make sure not to overload the table when it is in the raised position. The safety valve only works as the table is lifted. Overloading in the raised position may damage the table.
12. When loading and unloading goods in the raised position, do not drag loads across the table. This may cause offset loading and the table may turn over.
13. When maintaining and repairing the table, the stand bar should be used to support the fork arm in order to prevent table from falling. There should not be a load on table while maintaining and repairing the table.

# ASSEMBLY

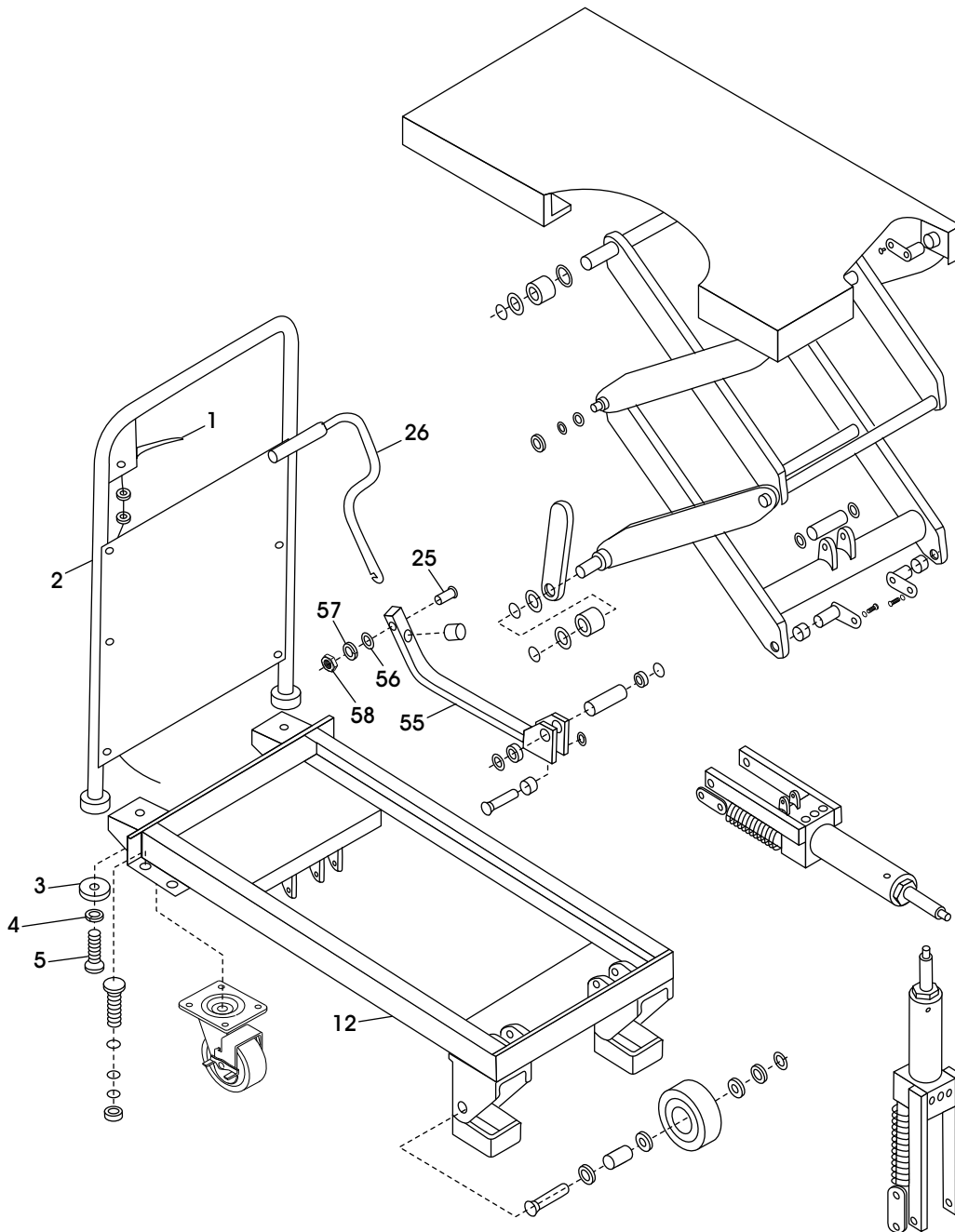
The handle and foot lever of H-1784 type lift table are dismantled when shipped. They must be attached to lift table before operating.

## HANDLE INSTALLATION

Fix the handle (2) to table body (12) with flat washer (3), lock washer (4), and bolt (5). Then tighten the bolt (5) with a wrench.

## FOOT LEVER INSTALLATION

Insert the foot pedal (26) into the hole of the square bar (55). Fix the foot pedal with a bolt (25), plain washer (56), a lock washer (57), and a nut (58). Tighten the nut (58) with a wrench.



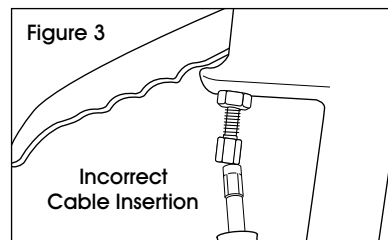
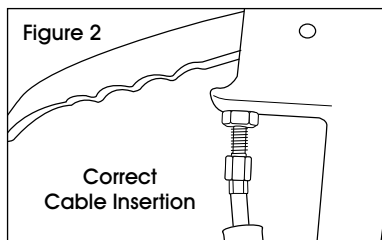
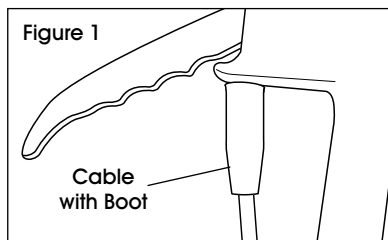
# MAINTENANCE

It is very important to conduct necessary maintenance and upkeep so as to prolong the service life and safety of the lift table. Please check the lift table before operation accordingly:

1. Check for any distortion or bending of any parts of the lift table.
2. Check the brake of the truck and the condition of the wheels.
3. Check for oil leakage in the hydraulic system.
4. Add or fill lubricant to each friction surface before daily operation.
5. If there is any failure, the lift table should be repaired at once before it can be put into use again.
6. Change the hydraulic oil every twelve months, choose appropriate hydraulic oil according to the climate conditions.
7. To change the hydraulic oil:
  - a. Unscrew sealing screw with a wrench.
  - b. Lift the hand lever (2).
  - c. Twist off screw of the oil plug and fill pump with hydraulic oil.

# TROUBLESHOOTING

OPERATING ISSUE	CAUSES	RECOMMENDATIONS
Does not reach the full lift height.	1) Steel ball of the check-valve is not fully seating. 2) Firing pin does not allow the steel ball to fully seat. 3) Low hydraulic oil.	1) Clean the valve opening and replace the steel ball. 2) Adjust the tension rate of the steel wire connecting to the hand lever to adjust the seating of the firing pin. 3) Add hydraulic oil.
The table rises then descends.	1) Steel ball of the check-valve is not fully seating. 2) Firing pin does not allow the steel ball to fully seat.	1) Clean the valve opening and change the steel ball. 2) Adjust the tension rate of the steel wire connecting to the hand lever to adjust the seating of firing pin.
The table does not descend.	The travel of the firing pin is not enough to open the steel ball.	Adjust the tension rate of the steel wire rope to make firing pin at suitable place and apply lubricant to the pin.
Oil leakage at firing pin.	The O-ring is damaged.	Change the O-ring.
Oil leakage at pump.	The seal ring is damaged.	Change the seal ring.
Table will not rise.	Cable may be disconnected.	Ensure cable with silver sleeve is terminating inside of nut. (See Figures 1-3)

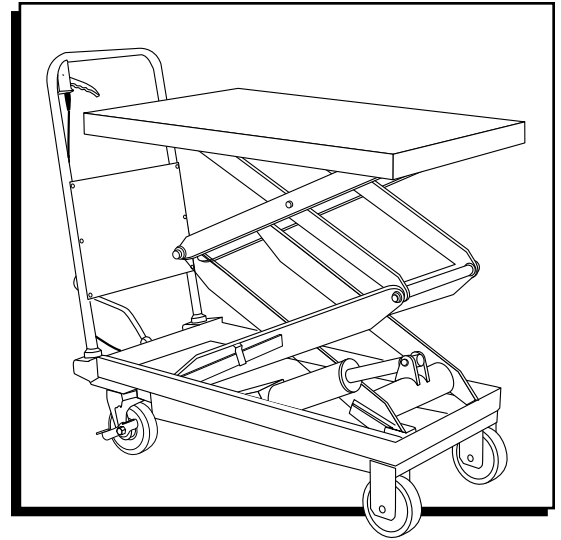


**ULINE** H-1784

# MESA DE ELEVACIÓN DE DOBLE TIJERA

01-800-295-5510

uline.mx



## INFORMACIÓN TÉCNICA

ESPECIFICACIONES	H-1784
Capacidad	349 kg (770 lbs.)
Altura Máxima	129.54 cm (51")
Altura Mínima	35.05 cm (13.8")
Tamaño de la mesa	91.4 x 50.8 x 5.1 cm (36 x 20 x 2")
Altura total	77 cm (30.3")
Largo general	106.7 cm (42")
Ciclos del pedal hasta la altura máx.	46
Diámetro de llanta	12.7 cm (5")
Peso	101 kg (223 lbs.)
Volumen de funcionamiento del cilindro de aceite	310 ml
Capacidad de aceite	400 ml

## INFORMACIÓN GENERAL

1. Lea con cuidado todas las instrucciones antes de utilizar la mesa de elevación.
2. NO sobrecargue la mesa de elevación y hágala funcionar siempre con el peso indicado. La sobrecarga causará daños a la mesa de elevación y al operador.
3. NO se ponga de pie ni se sienta en la mesa para trabajar.
4. NO ponga las manos o los pies debajo de la mesa al bajarla.
5. Ponga los frenos al cargarla para evitar que la mesa se desplace.
6. La carga deberá repartirse uniformemente por toda la mesa.
7. NO cargue pesos sueltos o inestables sobre la mesa.
8. NO deje la mesa cargada durante períodos prolongados.
9. NO mueva el carrito mientras eleva.
10. La mesa solo debe utilizarse sobre superficies planas y sólidas.
11. Asegúrese de no sobrecargar la mesa cuando se encuentre en posición elevada. La válvula de seguridad solo funciona mientras se eleva la mesa. Sobrecargar la mesa en posición elevada podría dañarla.
12. Al cargar o descargar artículos en posición elevada, no arrastre las cargas a lo largo de la mesa. Esto puede desequilibrar la carga y la mesa podría volcarse.
13. Al realizar tareas de mantenimiento y reparación a la mesa, la barra vertical deberá usarse para apoyar el brazo de la horquilla y evitar que la mesa se caiga. No debe haber carga alguna sobre la mesa mientras se realizan tareas de mantenimiento o se repara.

# ENSAMBLE

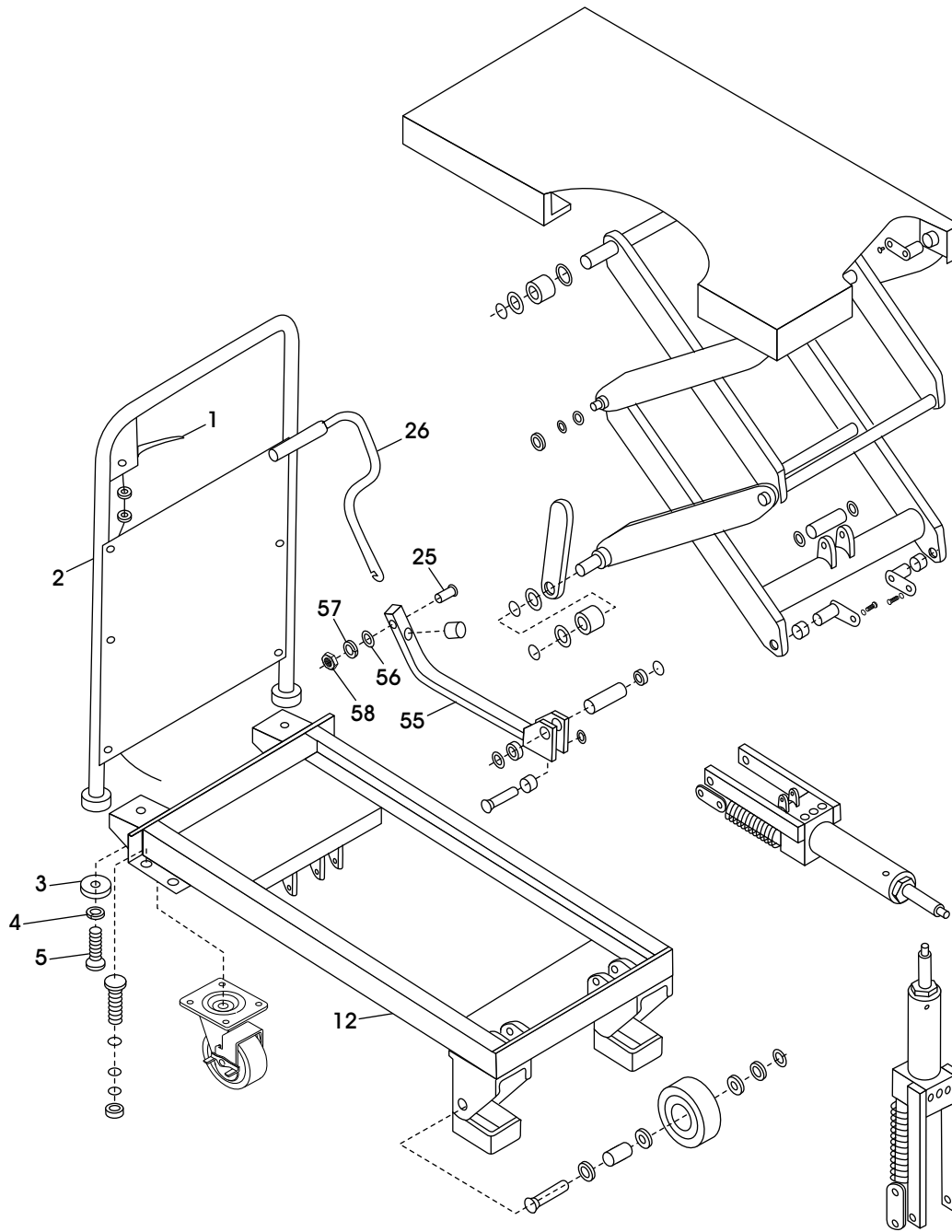
El asa y la palanca de pie de la mesa de elevación tipo H-1784 van desarmados para el envío. Deben estar instalados en la mesa de elevación antes de la operación.

## INSTALACIÓN DEL ASA

Fije el asa (2) al cuerpo de la mesa (12) con una rondana plana (3), rondana de seguridad (4) y perno (5). Después apriete el perno (5) con una llave.

## COLOCACIÓN DE LA PALANCA DE PIE

Montaje de la palanca de pie: inserte el pedal (26) en el orificio ubicado en la barra cuadrada (55). Fije el pedal con un perno (25), una rondana plana (56) una rondana de seguridad (57) y una tuerca (58). Apriete la tuerca (58) con una llave.



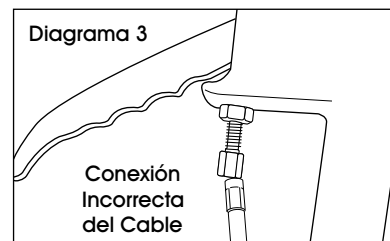
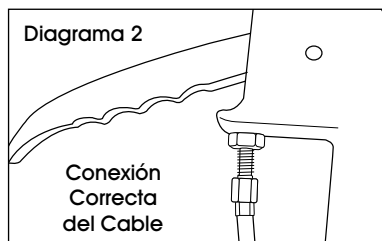
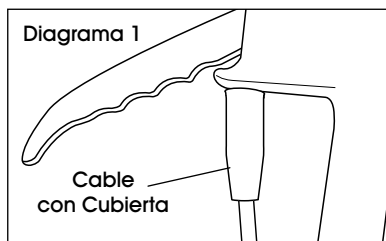
# MANTENIMIENTO

Es muy importante realizar el mantenimiento necesario para prolongar la vida útil y la seguridad de la mesa de elevación. Por favor, verifique la mesa de elevación antes de hacerla funcionar:

1. Verifique no haya partes de la mesa de elevación que se hayan deformado o doblado.
2. Verifique el estado del freno del carrito y de las llantas.
3. Verifique que no haya fugas de aceite en el sistema hidráulico.
4. Agregue o rellene con lubricante cada una de las superficies de fricción antes del funcionamiento diario.
5. En caso de fallos, la mesa de elevación debe repararse de inmediato antes de volverse a utilizar.
6. Cambie el aceite hidráulico cada doce meses. Elija el aceite hidráulico adecuado en función de las condiciones climáticas.
7. Para cambiar el aceite hidráulico:
  - a. Desatornille el tornillo de sellado con una llave.
  - b. Levante la palanca de mano (2).
  - c. Gire el tornillo del tapón de aceite hasta quitarlo y llene la bomba con aceite hidráulico.

# SOLUCIÓN DE PROBLEMAS

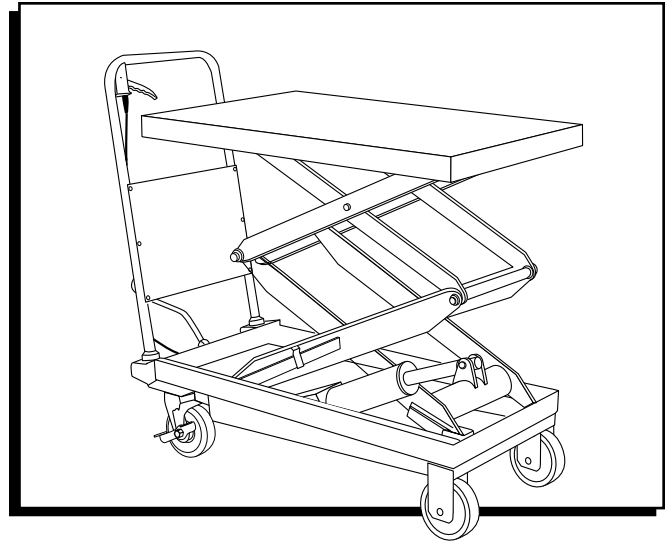
PROBLEMA DE FUNCIONAMIENTO	CAUSAS	RECOMENDACIONES
No alcanza la altura máxima de elevación.	1) La bola de acero de la válvula de control no se asienta completamente. 2) El perno de disparo no permite que la bola de acero se asiente completamente. 3) El nivel de aceite hidráulico es bajo.	1) Limpie la abertura de la válvula y reemplace la bola de acero. 2) Ajuste la tasa de tensión del alambre de acero conectado a la palanca de mano para ajustar el asiento del perno de disparo. 3) Agregue aceite hidráulico.
La mesa se eleva y luego desciende.	1) La bola de acero de la válvula de control no se asienta completamente. 2) La clavija de disparo no permite que la bola de acero se asiente completamente.	1) Limpie la abertura de la válvula y cambie la bola de acero. 2) Ajuste la tasa de tensión del alambre de acero conectado a la palanca de mano para ajustar el asiento de la clavija de disparo.
La tabla de la mesa no desciende.	El recorrido del perno de disparo no es suficiente para abrir la bola de acero.	Ajuste la tasa de tensión de la cuerda del alambre de acero para colocar la clavija de disparo en una posición óptima y aplique lubricante a la clavija.
Fuga de aceite en el perno de disparo.	El anillo-O está dañado.	Cambie el anillo-O.
Fuga de aceite en la bomba.	El empaque está dañado.	Cambie el empaque.
La mesa no se eleva.	El cable podría estar desconectado.	Asegúrese de que el cable con el recubrimiento plateado termine dentro de la tuerca. (Vea Diagramas 1-3)



# ULINE H-1784

## TABLE ÉLÉVATRICE À DOUBLE CISEAU

1-800-295-5510  
uline.ca



### CARACTÉRISTIQUES TECHNIQUES

SPÉCIFICATIONS	H-1784
Capacité	349 kg (770 lbs.)
Hauteur élevée	129.54 cm (51 po)
Hauteur abaissée	35.05 cm (13.8 po)
Dimensions de la table	91.4 x 50.8 x 5.1 cm (36 x 20 x 2 po)
Hauteur totale	77 cm (30.3 po)
Longueur totale	106.7 cm (42 po)
Cycles du levier de pied jusqu'à la hauteur maximale	46
Diamètre des roues	12.7 cm (5 po)
Poids	101 kg (223 lbs.)
Volume fonctionnel du cylindre à huile	310 ml
Volume maximal d'huile	400 ml

### RENSEIGNEMENTS GÉNÉRAUX

1. Lisez soigneusement toutes les instructions avant d'utiliser la table élévatrice.
2. NE surchargez PAS la table élévatrice et respectez toujours sa charge nominale. Une surcharge risque d'endommager la table élévatrice et de blesser l'utilisateur.
3. NE vous tenez PAS debout ou ne vous assoyez pas sur la table pour travailler.
4. NE placez PAS vos mains ou vos pieds sous la table en l'abaissant.
5. Appliquez les freins lors du chargement pour empêcher la table de se déplacer.
6. La charge doit être répartie uniformément sur toute la table.
7. NE chargez PAS des charges lâches ou instables sur la table.
8. NE laissez PAS la table chargée pendant de longues périodes.
9. NE bougez PAS le chariot lors du levage.
10. La table doit être utilisée uniquement sur des surfaces planes et solides.
11. Assurez-vous de ne pas surcharger la table lorsqu'elle est en position élevée. La soupape de sécurité fonctionne uniquement lors du levage. Une surcharge en position élevée risque d'endommager la table.
12. Lors du chargement et du déchargement des marchandises en position élevée, ne traînez pas les charges sur la table. Cela peut déséquilibrer le chargement et renverser la table.
13. Lors de l'entretien et la réparation de la table, la barre de soutien doit être utilisée pour soutenir le bras de fourche afin d'empêcher la table de tomber. La table ne doit pas supporter une charge lors de l'entretien et la réparation de la table.

# MONTAGE

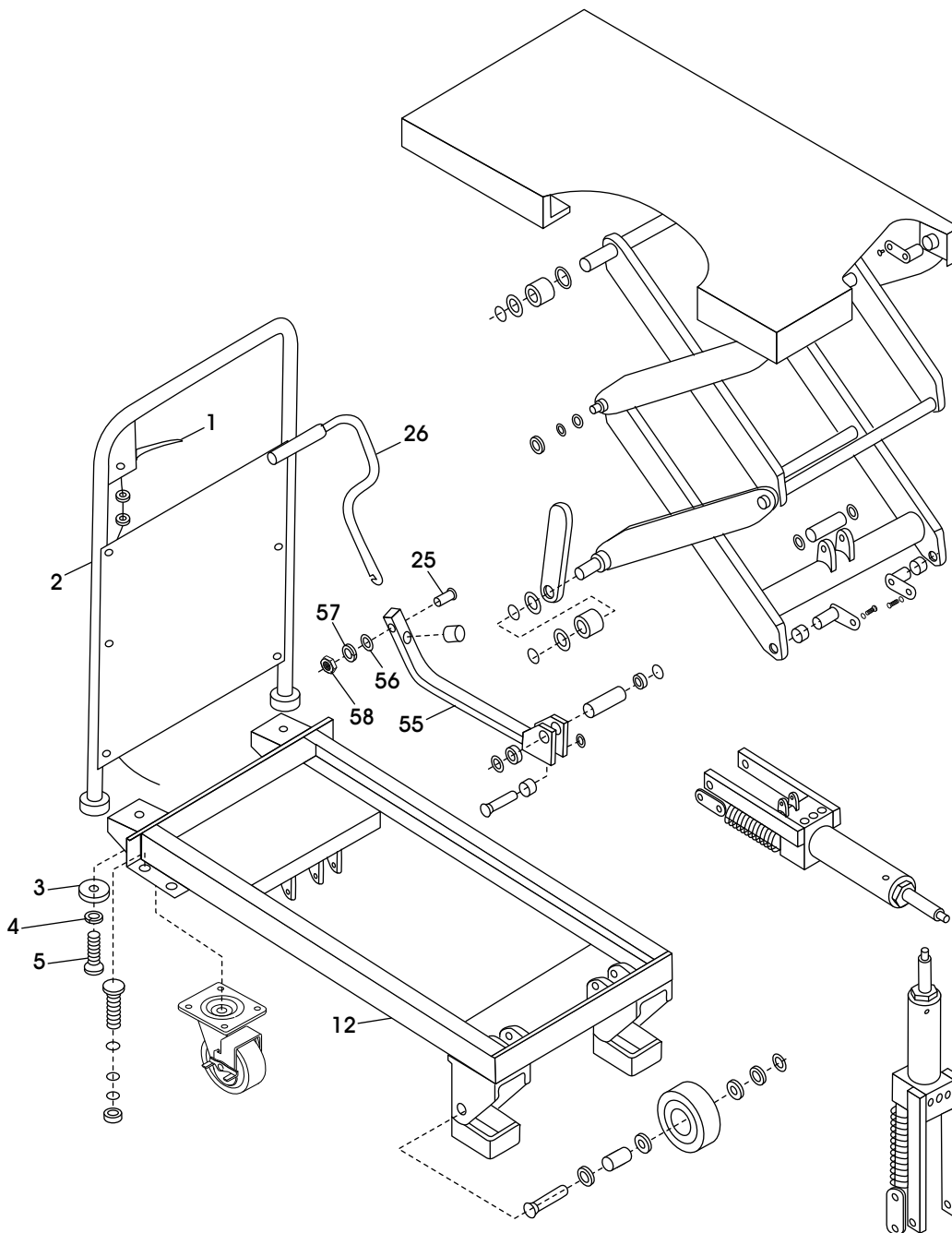
La poignée et le levier de pied de la table élévatrice H-1784 sont démontés lors de l'expédition. Ils doivent être re-attachés à la table élévatrice avant son utilisation.

## INSTALLATION DE LA POIGNÉE

Fixez la poignée (2) à la table (12) à l'aide d'une rondelle plate (3), d'une rondelle de blocage (4), et d'un boulon (5). Serrez le boulon (5) à l'aide d'une clé.

## INSTALLATION DU LEVIER DE PIED

Insérez le levier de pied (26) dans le trou de la barre carrée (55). Fixez le levier de pied à l'aide d'un boulon (25), d'une rondelle plate (56), d'une rondelle de blocage (57) et d'un écrou (58). Serrez l'écrou (58) à l'aide d'une clé.





## ENTRETIEN

Il est très important d'effectuer l'entretien nécessaire afin de prolonger la durée de vie et la sécurité de la table élévatrice. Veuillez vérifier les points suivants avant d'utiliser la table :

1. Assurez-vous que les pièces de la table élévatrice ne sont pas déformées ou pliées.
2. Vérifiez les freins du chariot et l'état des roues.
3. Vérifiez s'il y a des fuites d'huile dans le système hydraulique.
4. Lubrifiez chaque surface de frottement avant l'utilisation quotidienne.
5. En cas de défaillance, la table élévatrice doit être réparée immédiatement avant d'être utilisée de nouveau.
6. Changez l'huile hydraulique tous les douze mois. Choisissez l'huile hydraulique appropriée en fonction des conditions climatiques.
7. Pour changer l'huile hydraulique :
  - a. Dévissez la vis d'étanchéité à l'aide d'une clé.
  - b. Levez le levier à main (2).
  - c. Dévissez la vis du bouchon d'huile et remplissez la pompe avec de l'huile hydraulique.

## DÉPANNAGE

PROBLÈME	CAUSES	RECOMMANDATIONS
La table n'atteint pas la hauteur maximale.	<ol style="list-style-type: none"> <li>1) La bille en acier du clapet anti-retour n'est pas appuyée complètement.</li> <li>2) La goupille de déclenchement empêche la bille en acier de s'appuyer complètement.</li> <li>3) Le niveau d'huile hydraulique est bas.</li> </ol>	<ol style="list-style-type: none"> <li>1) Nettoyez l'ouverture de la soupape et remplacez la bille en acier.</li> <li>2) Réglez le niveau de tension du fil d'acier relié au levier à main pour régler l'appui sur la goupille de déclenchement.</li> <li>3) Ajoutez de l'huile hydraulique.</li> </ol>
La table s'élève puis redescend.	<ol style="list-style-type: none"> <li>1) La bille en acier du clapet anti-retour n'est pas appuyée complètement.</li> <li>2) La goupille de déclenchement empêche la bille en acier de s'appuyer complètement.</li> </ol>	<ol style="list-style-type: none"> <li>1) Nettoyez l'ouverture de la soupape et changez la bille en acier.</li> <li>2) Réglez le niveau de tension du fil d'acier relié au levier à main pour régler l'appui sur la goupille de déclenchement.</li> </ol>
Le plateau de la table ne descend pas.	La goupille de déclenchement ne se déplace pas suffisamment pour ouvrir la bille en acier.	Réglez le niveau de tension du câble en acier pour déplacer la goupille de déclenchement à l'endroit approprié et lubrifiez la goupille.
Fuites d'huile au niveau de la goupille de déclenchement.	Le joint torique est endommagé.	Changez le joint torique.
Fuites d'huile au niveau de la pompe.	La bague d'étanchéité est endommagée.	Changez la bague d'étanchéité.
La table ne s'élève pas.	Le câble est peut-être débranché.	Assurez-vous que le câble avec le manchon argenté n'excède pas l'intérieur de l'écrou. (Voir Figures 1-3)

