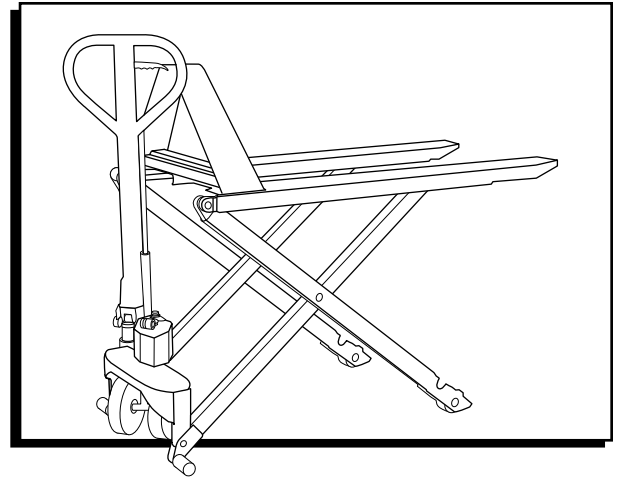


ULINE H-1785
H-2507
SCISSOR LIFT TRUCK

1-800-295-5510
uline.com



TECHNICAL DATA

MODEL	H-1785	H-2507
Capacity	2,200 lbs.	2,200 lbs.
Min. Fork Height	3½"	3½"
Max. Fork Height	31½"	31½"
Fork Length	45"	45"
Overall Fork Width	27"	21"
Fork Wheel Diameter	3" Polyurethane	
Steering Wheel Diameter	7" Polyurethane	
Net Weight	242 lbs.	232 lbs.

OPERATION



WARNING! Read and understand instructions here and on truck prior to use.

The control lever on the handle of the truck can be set in three positions. (See Figure 1)

LOWER = to lower the forks

SLOW LIFT = slowly raise the forks (use when moving load)

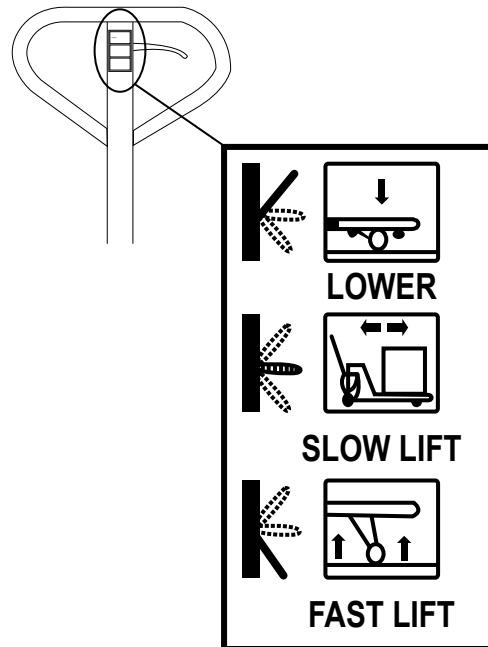
QUICK LIFT = quickly raise the forks

1. If the forks do not lift or lower while in the QUICK LIFT position, turn the setting screw counter-clockwise until the forks elevate while pumping in the QUICK LIFT position.
2. If the forks do not lower, turn the setting screw clockwise until raising the control lever lowers the forks.



NOTE: When viewing the truck from the handle side, the setting screw is located on the right side of the pump above the right wheel. The truck will lower faster or slower depending on how far in or out the screw is adjusted. (See Figure 2)

Figure 1



MAINTENANCE

OIL

Check the oil level every six months. Restore the fluid level in the reservoir to 5mm below the top; this must be done with the forks in the lowered position.

Use the hydraulic oil ISO-VG32 or equivalent. Oil viscosity should be 30cSt at 104°.

HOW TO EXPEL AIR FROM THE PUMP UNIT

Air may enter the unit over time or when the seals are replaced. Air can be expelled in two ways:

1. Remove guide screw and slowly pump the handle until oil overflows. Stop pumping the handle and tighten the guide screw. (See Figure 2)
2. Lift the control lever to the LOWER position and move the handle up and down several times.

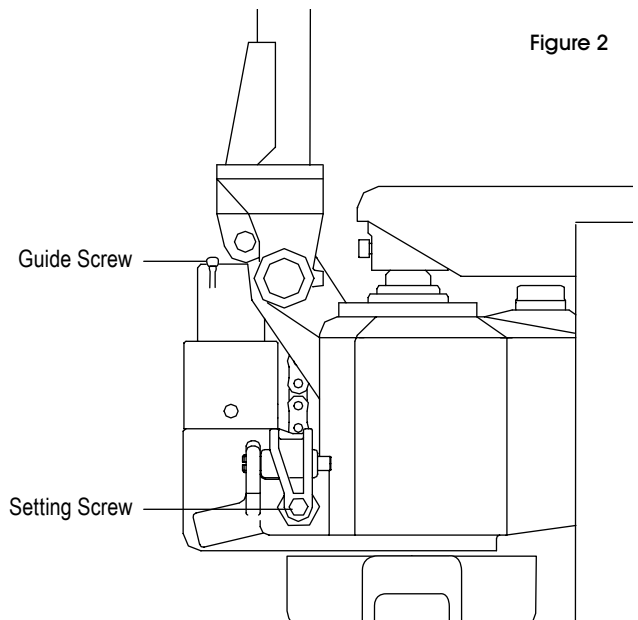


Figure 2

DAILY CHECK AND MAINTENANCE

Daily checks of the truck can limit wear and tear on the unit. Pay special attention to the wheels, the axles, the handle, the forks and lift and lower control.

LUBRICATION

Use motor oil or grease to lubricate all moveable parts.

SAFETY

For safe operation of the Scissor Lift Truck, please read all warning signs and instructions here and on the truck prior to use.

1. Do not operate the truck unless you are familiar with it and have been trained and authorized to do so.
2. Do not use the truck on sloping ground.
3. Never place any part of your body in the lifting mechanism or under the forks or load. Do not carry passengers.
4. We advise that operators wear gloves and safety shoes.
5. Do not handle unstable or loosely stacked loads.
6. Do not overload the truck.
7. Always center loads on the forks, not at the end of the forks. (See Figure 3)
8. The capacity of the truck assumes an evenly distributed load with the center of the load being at the halfway point of the length of the forks.
9. Make sure the length of the forks matches the length of the load.
10. Lower the forks to lowest height when the truck is not being used.

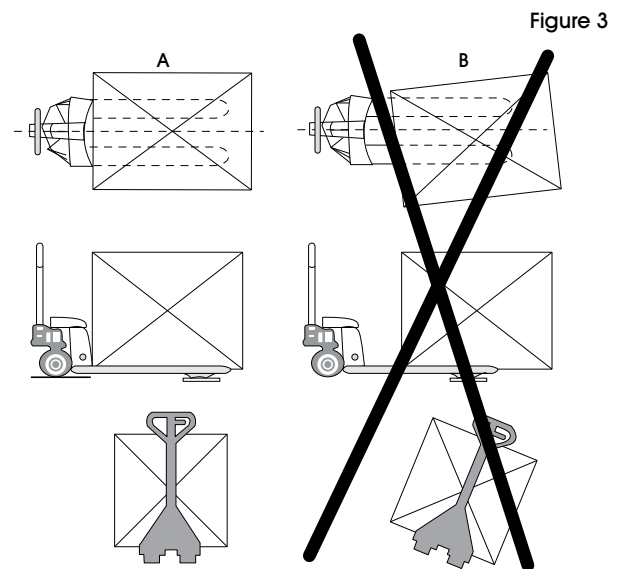


Figure 3

11. Do not move the truck unless the forks are 11" off the ground or lower.
12. Always lower forks by slowly lifting the position trigger. Rapid lowering may damage the truck or cargo.

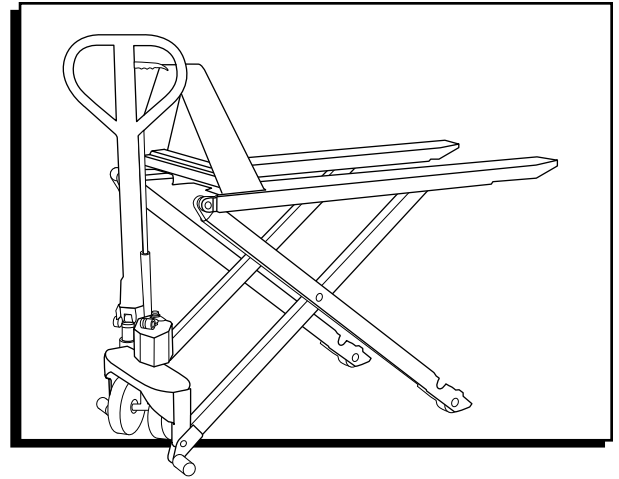
TROUBLESHOOTING

OPERATING ISSUE	CAUSES	RECOMMENDATIONS
The forks do not lift to maximum height.	Not enough hydraulic oil.	Add more oil.
The forks do not raise.	Not enough hydraulic oil. The oil has impurities. Discharge valve is out of adjustment. Air in the hydraulic oil.	Add more oil. Change the oil. Adjust the setting screw. (As noted in Operation) Expel the air. (As noted in Maintenance)
The forks do not descend.	The rod and the cylinder are deformed from a seriously unbalanced load. A part has been broken or been deformed from an unbalanced load. The setting screw is not in the correct position.	Replace the rod or cylinder. Repair or replace component. Adjust the setting screw. (As noted in Operation)
Leaks	Seals worn out or damaged. Some parts may be cracked or worn out.	Replace seals with new ones. Check and replace with new ones.
The forks descend without being lowered.	Impurities in the oil cause the discharge valve to fail to close. Air in the oil. Seals worn or damaged. Discharge valve is out of adjustment.	Change the oil. Expel the air. (As noted in Maintenance) Replace with new ones. Adjust the setting screw. (As noted in Operation)



NOTE: Do not attempt to repair the Scissor Lift Truck unless you are trained and authorized to do so.

PATÍN HIDRÁULICO DE ELEVACIÓN DE TIJERA



INFORMACIÓN TÉCNICA

MODELO	H-1785	H-2507
Capacidad	997 kg (2,200 lbs.)	997 kg (2,200 lbs.)
Altura Mín. de Horquilla	8.9 cm (3½")	8.9 cm (3½")
Altura Máx. de Horquilla	80 cm (31½")	80 cm (31½")
Longitud de Horquilla	114.3 cm (45")	114.3 cm (45")
Ancho Total de Horquillas	68.6 cm (27")	53.3 cm (21")
Diámetro de Llantas de la Horquilla	Poliuretano de 7.6 cm (3")	
Diámetro del Volante	Poliuretano de 17.8 cm (7")	
Peso Neto	109 kg (242 lbs.)	105 kg (232 lbs.)

FUNCIONAMIENTO



¡ADVERTENCIA! Lea y comprenda las instrucciones contenidas aquí y en el patín antes de darle uso.

La palanca de control del asa del patín puede fijarse en tres posiciones. (Vea Diagrama 1)

LOWER = para bajar las horquillas

SLOW LIFT = para elevar las horquillas lentamente (úselo al mover una carga)

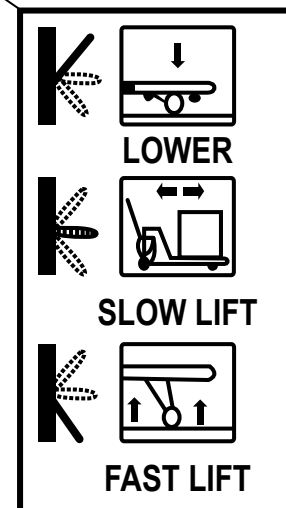
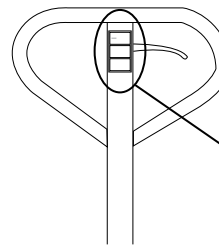
QUICK LIFT = para elevar las horquillas rápidamente

1. Si las horquillas no se elevan o bajan mientras está en la posición QUICK LIFT, gire el tornillo de ajuste en dirección contraria a las manecillas del reloj hasta que las horquillas se eleven al bombear en la posición QUICK LIFT.
2. Si las horquillas no bajan, gire el tornillo de ajuste en dirección de las manecillas del reloj hasta que las horquillas bajen al levantar la palanca de control.



NOTA: Cuando mira el patín desde el lado del asa, el tornillo de ajuste está en el lado derecho de la bomba, arriba de la llanta derecha. El patín bajará con mayor o menor velocidad dependiendo de qué tanto se ajuste el tornillo (hacia adentro o hacia afuera). (Vea Diagrama 2)

Diagrama 1



MANTENIMIENTO

ACEITE

Revise el nivel de aceite cada seis meses. Restaure el nivel de fluido en el depósito a 5 mm por debajo del tope; esto debe hacerse con las horquillas abajo.

Use aceite hidráulico ISO-VG32 o equivalente. La viscosidad del aceite debe ser 30cSt a 40 °C (104 °F).

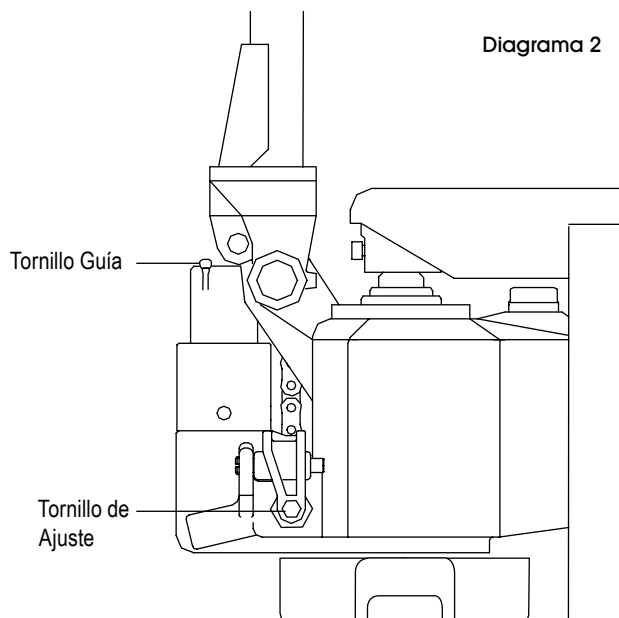
CÓMO EXPULSAR AIRE DE LA UNIDAD DE BOMBEO

Puede entrar aire a la unidad con el tiempo o cuando se reemplazan los empaques. El aire se puede expulsar de dos formas:

1. Quite el tornillo guía y bombee lentamente el asa hasta que el aceite se desborde. Deje de bombear el asa y apriete el tornillo guía. (Vea Diagrama 2)
2. Levante la palanca de control a la posición LOWER y mueva el asa hacia arriba y abajo varias veces.

REVISIÓN DIARIA Y MANTENIMIENTO

Las revisiones diarias del patín pueden reducir el desgaste de la unidad. Preste especial atención a las llantas, los ejes, el asa, las horquillas y los controles de subir y bajar.



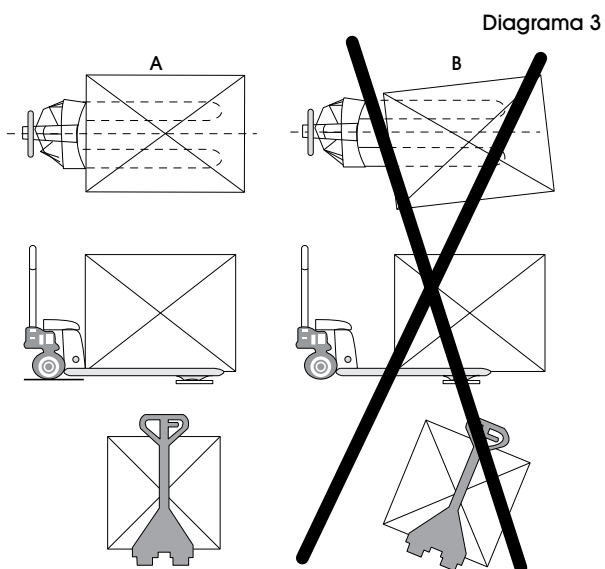
LUBRICACIÓN

Use aceite para motor o grasa para lubricar todas las partes móviles.

SEGURIDAD

Para la operación segura del Patín Hidráulico de Elevación de Tijera, lea todas las instrucciones y advertencias de seguridad que aparecen aquí o en el patín antes de usarlo.

1. No opere el patín a menos que esté familiarizado con él y haya recibido capacitación y autorización para hacerlo.
2. No use el patín en pendientes.
3. Nunca coloque ninguna parte de su cuerpo en el mecanismo elevador ni debajo de las horquillas o la carga. No lleve pasajeros.
4. Recomendamos que los operadores usen guantes y zapatos de seguridad.
5. No maneje cargas inestables ni apiladas de manera holgada.
6. No sobrecargue el patín.
7. Siempre centre las cargas en las horquillas, no en los extremos de las horquillas. (Vea Diagrama 3)
8. La capacidad del patín supone que la carga se distribuye de forma homogénea con el centro de la carga en el punto medio de la longitud de las horquillas.
9. Asegúrese de que la longitud de las horquillas coincida con la de la carga.
10. Baje las horquillas a la altura más baja cuando no se use el patín.



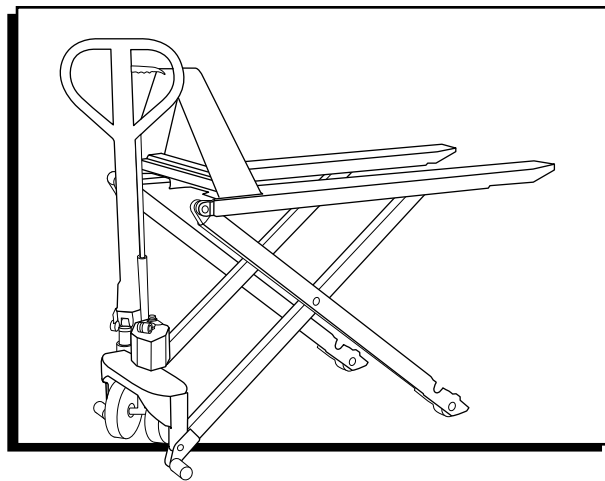
11. No mueva el patín a menos que las horquillas estén a 28 cm (11") del suelo o menos.
12. Baje siempre las horquillas elevando lentamente el gatillo de posición. Bajar muy rápido podría dañar el patín o la carga.

SOLUCIÓN DE PROBLEMAS

PROBLEMA DE FUNCIONAMIENTO	CAUSAS	RECOMENDACIONES
Las horquillas no suben a la altura máxima.	No hay suficiente aceite hidráulico.	Agregue más aceite.
Las horquillas no suben.	No hay suficiente aceite hidráulico. El aceite tiene impurezas. La válvula de descarga está fuera de su ajuste. Aire en el aceite hidráulico.	Agregue más aceite. Cambie el aceite. Regule el tornillo de ajuste. (Como se indica en Funcionamiento) Expulse el aire. (Como se indica en Mantenimiento)
Las horquillas no bajan.	La varilla y el cilindro se deforman como resultado de una carga que está extremadamente desbalanceada. Una parte está rota o deformada como resultado de una carga desbalanceada. El tornillo de ajuste no está en la posición correcta.	Reemplace la varilla o el cilindro. Repare o reemplace el componente. Regule el tornillo de ajuste. (Como se indica en Funcionamiento)
Fugas	Empaques desgastados o dañados. Algunas partes pueden estar agrietadas o desgastadas.	Reemplace los empaques por nuevos. Revise y reemplace con empaques nuevos.
Las horquillas descienden sin haberlas bajado.	Impurezas en el aceite hacen que la válvula de descarga no se cierre. Aire en el aceite. Empaques desgastados o dañados. La válvula de descarga está fuera de su ajuste.	Cambie el aceite. Expulse el aire. (Como se indica en Mantenimiento) Reemplace con partes nuevas. Regule el tornillo de ajuste. (Como se indica en Funcionamiento)



NOTA: No intente reparar el Patín Hidráulico de Elevación de Tijera a menos que esté capacitado y autorizado para hacerlo.



DONNÉES TECHNIQUES

MODÈLE	H-1785	H-2507
Capacité	997,9 kg (2 200 lb)	997,9 kg (2 200 lb)
Hauteur min. de la fourche	8,9 cm (3 ½ po)	8,9 cm (3 ½ po)
Hauteur max. de la fourche	80 cm (31 ½ po)	80 cm (31 ½ po)
Longueur de la fourche	1,1 m (45 po)	1,1 m (45 po)
Largeur totale de la fourche	68,6 cm (27 po)	53,3 cm (21 po)
Diam. des roues de la fourche	7,6 cm (3 po), polyuréthane	
Diam. de la roue directrice	17,8 cm (7 po), polyuréthane	
Poids net	109,8 kg (242 lb)	105,2 kg (232 lb)

FONCTIONNEMENT



AVERTISSEMENT! Lisez attentivement les instructions qui figurent ici et sur le transpalette avant l'utilisation.

Le levier de commande sur la poignée du transpalette peut être réglé à trois positions. (Voir Figure 1)

LOWER (ABAISSER) = abaisse la fourche

SLOW LIFT (LEVAGE LENT) = soulève lentement la fourche (à utiliser lors du déplacement de la charge)

QUICK LIFT (LEVAGE RAPIDE) = soulève rapidement la fourche

1. Si la fourche ne se soulève ou ne s'abaisse pas lorsque vous êtes à la position QUICK LIFT, tournez la vis de réglage dans le sens antihoraire jusqu'à ce que la fourche se soulève avec le levier à la position QUICK LIFT.
2. Si la fourche ne s'abaisse pas, tournez la vis de réglage dans le sens horaire jusqu'à ce que le soulèvement du levier de commande abaisse la fourche.



REMARQUE : En visualisant le transpalette du côté de la poignée, la vis de réglage se situe du côté droit de la pompe, au-dessus de la roue droite. Le transpalette s'abaissera plus ou moins rapidement selon la profondeur du réglage de la vis de réglage. (Voir Figure 2)

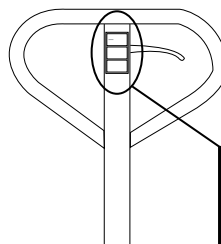
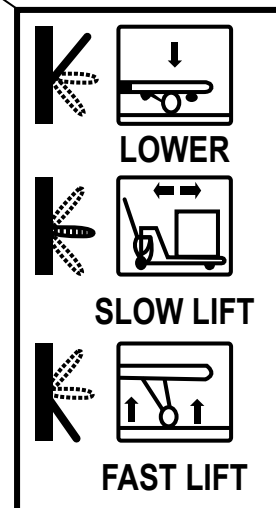


Figure 1



ENTRETIEN

HUILE

Vérifiez le niveau d'huile tous les six mois. Rétablir le niveau de fluide dans le réservoir à environ 5 mm en dessous du volume maximal; ceci doit être fait avec la fourche en position abaissée.

Utilisez l'huile hydraulique ISO-VG32 ou un équivalent. La viscosité de l'huile doit être de 30 cSt à 40 °C (104 °F).

COMMENT PURGER L'AIR DE LA POMPE

De l'air peut pénétrer dans la pompe au fil du temps ou lors du remplacement des joints d'huile. L'air peut être expulsé de deux façons :

1. Retirez la vis-guide et pompez lentement la poignée jusqu'à ce que l'huile déborde. Arrêtez de pomper la poignée et serrez la vis-guide. (Voir Figure 2)
2. Soulevez le levier de commande à la position LOWER, puis déplacez la poignée de haut en bas à plusieurs reprises.

VÉRIFICATION ET ENTRETIEN QUOTIDIENS

Une vérification quotidienne du transpalette peut limiter l'usure. Portez une attention spéciale aux roues, aux essieux, à la poignée, à la fourche et aux commandes de levage et d'abaissement.

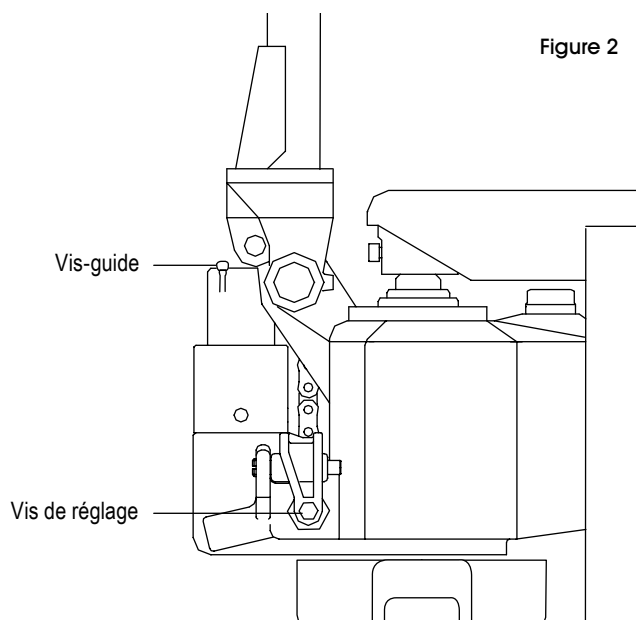


Figure 2

LUBRIFICATION

Utilisez de l'huile à moteur ou de la graisse pour lubrifier toutes les pièces mobiles.

SÉCURITÉ

Pour l'opération sécuritaire du transpalette élévateur à ciseaux, veuillez lire tous les avertissements et consignes qui figurent ici et sur le transpalette avant l'utilisation.

1. N'utilisez pas le transpalette si vous n'avez pas une bonne connaissance de ce dernier et n'avez pas été formé ni autorisé à le faire.
2. N'utilisez pas le transpalette sur une surface en pente.
3. Ne positionnez jamais une partie de votre corps dans le mécanisme de levage ou sous la fourche ou la charge. Ne transportez pas de passagers.
4. Nous conseillons aux opérateurs de porter des gants et des chaussures de sécurité.
5. Ne manutentionnez jamais de charges instables ou mal empilées.
6. Ne surchargez pas le transpalette.
7. Positionnez toujours la charge au centre plutôt qu'à l'extrémité de la fourche. (Voir Figure 3)
8. La capacité du transpalette est établie en fonction d'une charge uniformément distribuée, dont le centre est positionné à mi-chemin de la longueur de la fourche.
9. Assurez-vous que la longueur de la fourche corresponde à la longueur de la charge transportée.
10. Lorsque vous n'utilisez pas le transpalette, abaissez la fourche au plus bas niveau.
11. Ne déplacez pas le transpalette si la fourche se trouve à 28 cm (11 po) ou moins du sol.
12. Abaissez toujours la fourche en soulevant lentement la bascule de positions. Le transpalette ou le chargement peut s'endommager si la fourche est abaissée trop rapidement.

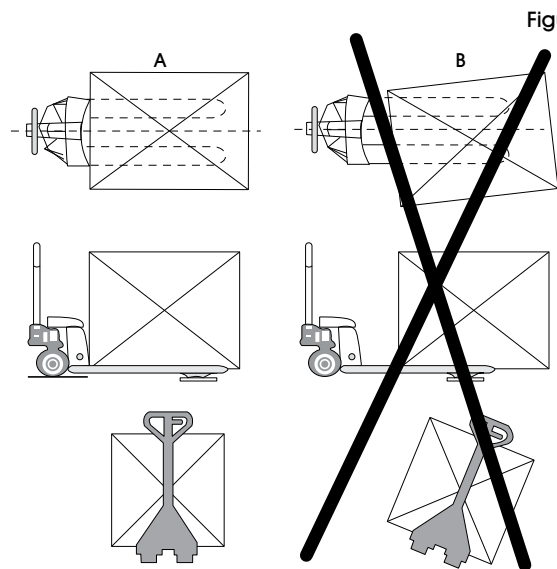


Figure 3

DÉPANNAGE

PROBLÈME	CAUSES	RECOMMANDATIONS
La fourche ne se soulève pas à la hauteur maximale.	L'huile hydraulique est insuffisante.	Rajoutez de l'huile.
La fourche ne se soulève pas.	L'huile hydraulique est insuffisante. L'huile contient des impuretés. Le clapet de refoulement est déréglé. Il y a de l'air dans l'huile hydraulique.	Rajoutez de l'huile. Vidangez l'huile. Réglez la vis de réglage. (de la façon indiquée dans la section Fonctionnement) Purgez l'air. (de la façon indiquée dans la section Entretien)
La fourche ne descend pas.	La tige et le cylindre sont déformés à la suite du transport d'une charge très déséquilibrée. Une pièce a été brisée ou déformée à la suite du transport d'une charge déséquilibrée. La vis de réglage n'est pas à la position appropriée.	Remplacez la tige ou le cylindre. Réparez ou remplacez le composant. Réglez la vis de réglage. (de la façon indiquée dans la section Fonctionnement)
Fuites	Joints d'huile usés ou endommagés. Certaines pièces peuvent être fissurées ou usées.	Remplacez les joints d'huile par des neufs. Vérifier et remplacer par des composants neufs.
La fourche descend sans y être commandée.	Des impuretés contenues dans l'huile empêchent la fermeture du clapet de refoulement. Il y a de l'air dans l'huile. Les joints sont usés ou endommagés. Le clapet de refoulement est déréglé.	Vidangez l'huile. Purgez l'air. (de la façon indiquée dans la section Entretien) Remplacez par des joints neufs. Réglez la vis de réglage. (de la façon indiquée dans la section Fonctionnement)



REMARQUE : Ne tentez pas de réparer le transpalette élévateur à ciseaux à moins d'être formé ou autorisé à le faire.