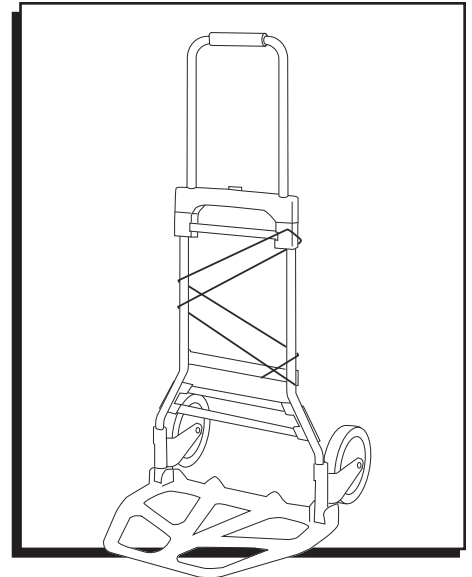


# ULINE H-1787 FOLDING HAND TRUCK 100 LB. CAPACITY

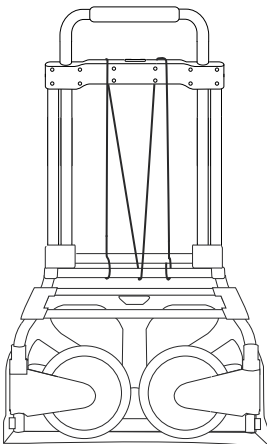
1-800-295-5510  
uline.com



## OPERATING INSTRUCTIONS

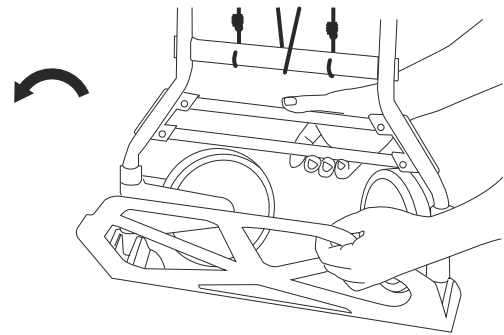
1. Position the truck as shown. (See Figure 1)

Figure 1



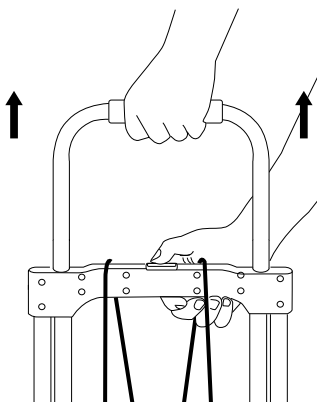
3. By pulling down the noseplate, both wheels will automatically extend out. (See Figure 3)

Figure 3



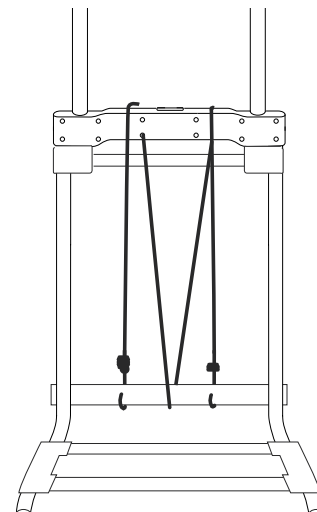
2. To extend handle, press top button and pull up handle. (See Figure 2)

Figure 2



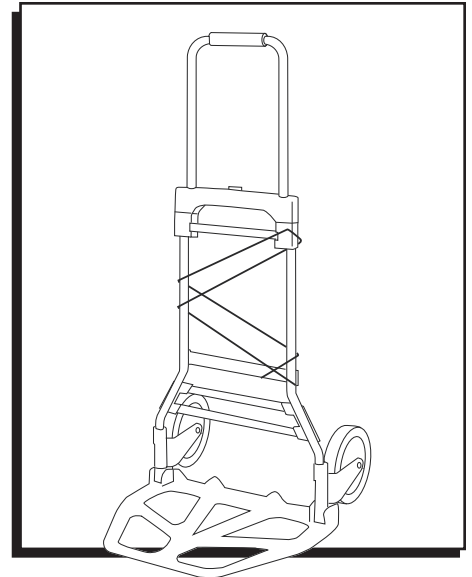
4. Use bungee cord to secure cargo. (See Figure 4)

Figure 4



**ULINE H-1787**  
**DIABLITO PLEGABLE**  
**45 KG (100 LBS)**  
**DE CAPACIDAD**

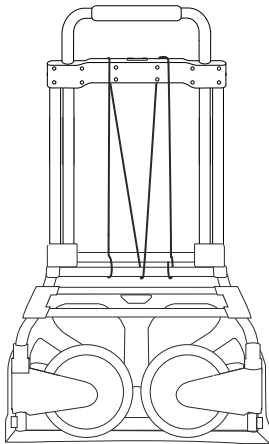
01-800-295-5510  
uline.mx



**FUNCIONAMIENTO**

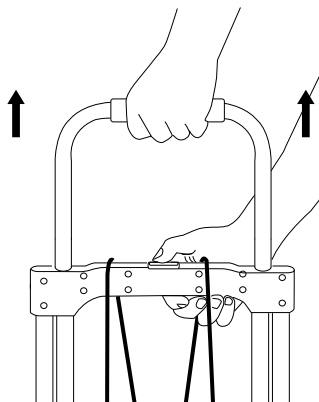
1. Posicione el diablito como se indica. (Vea Diagrama 1)

Diagrama 1



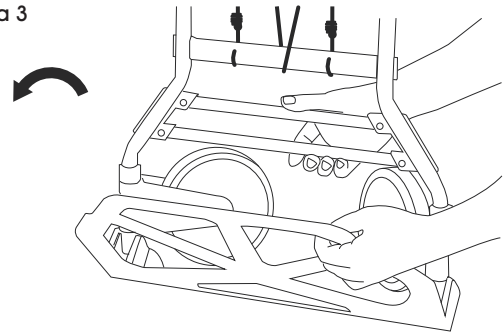
2. Para extender el asa, presione el botón de la parte de arriba y levante el asa. (Vea Diagrama 2)

Diagrama 2



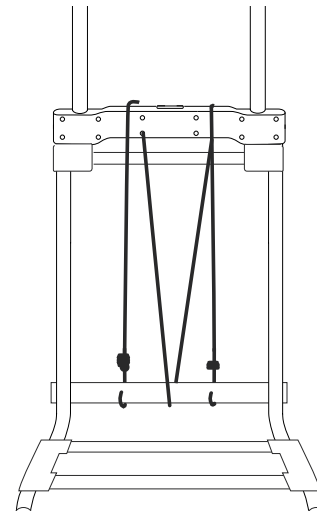
3. Al bajar la placa, ambas llantas se extenderán automáticamente. (Vea Diagrama 3)

Diagrama 3



4. Use la cuerda elástica para asegurar la carga. (Vea Diagrama 4)

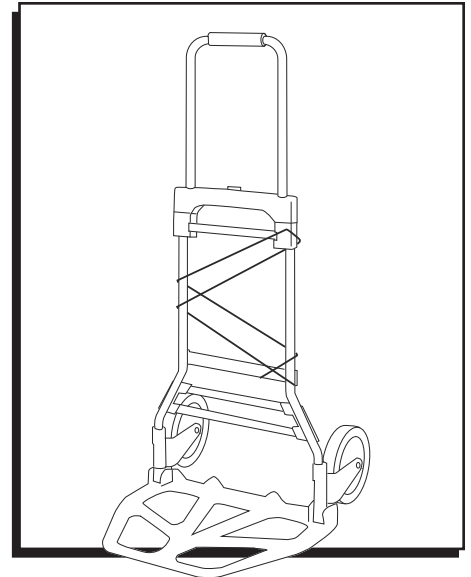
Diagrama 4



**ULINE** H-1787

**CHARIOT MANUEL REPLIABLE  
CAPACITÉ DE 45 KG (100 LB)**

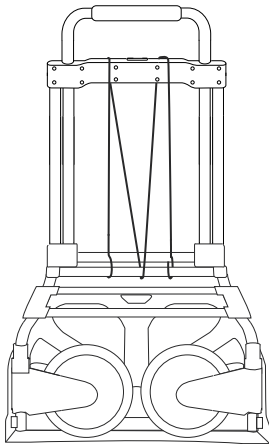
1 800 295-5510  
uline.ca



## INSTRUCTIONS D'UTILISATION

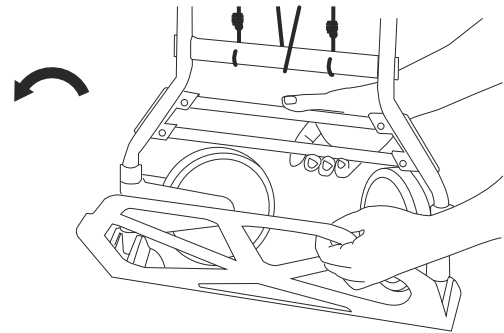
1. Positionnez le chariot de la façon illustrée.  
(Voir Figure 1)

Figure 1



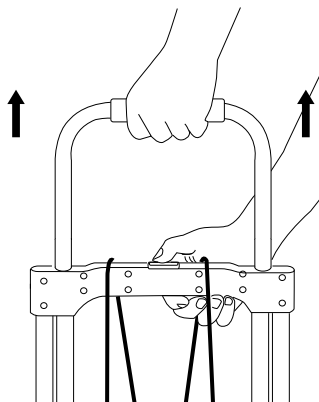
3. L'abaissement de la bavette déploiera automatiquement les deux roues. (Voir Figure 3)

Figure 3



2. Pour déployer la poignée, appuyez sur le bouton supérieur et soulevez la poignée. (Voir Figure 2)

Figure 2



4. Fixez la charge avec un tendeur élastique. (Voir Figure 4)

Figure 4

