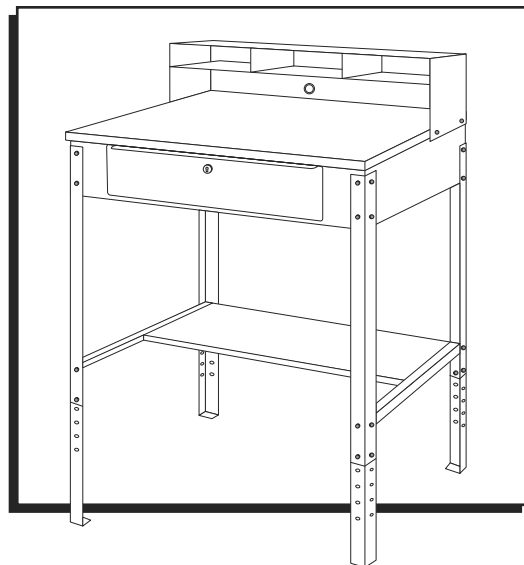
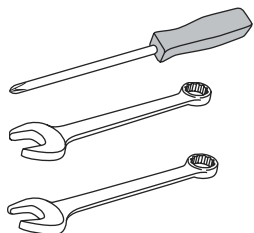


ULINE H-1799, H-5527 SHOP DESK

1-800-295-5510
uline.com



TOOLS NEEDED



Phillips Screwdriver

10 mm Wrench

7 mm Wrench

PARTS



Small Bolt x 4



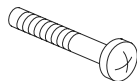
Small Nut x 4



Small Washer x 4



Small Lock Washer x 4



Large Bolt x 44



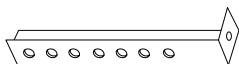
Large Nut x 44



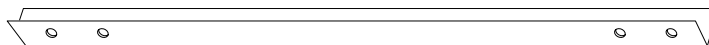
Drawer Lock x 1



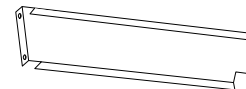
Plastic Cable Ring and Cover x1



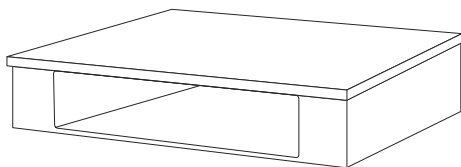
Adjustable Foot x 4



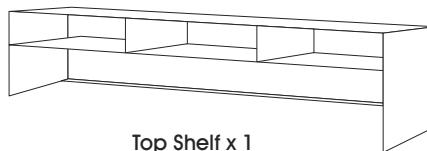
Leg x 4



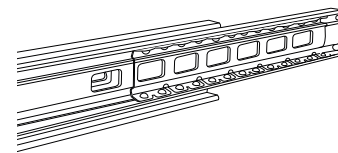
Drawer Track x 2



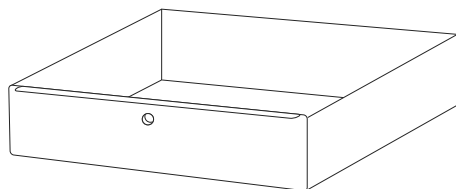
Desk Top x 1



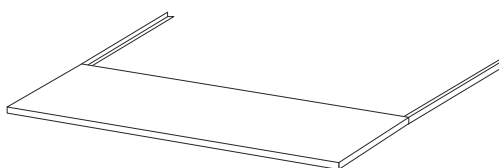
Top Shelf x 1



Drawer Slide x 2
(comes assembled to drawer)



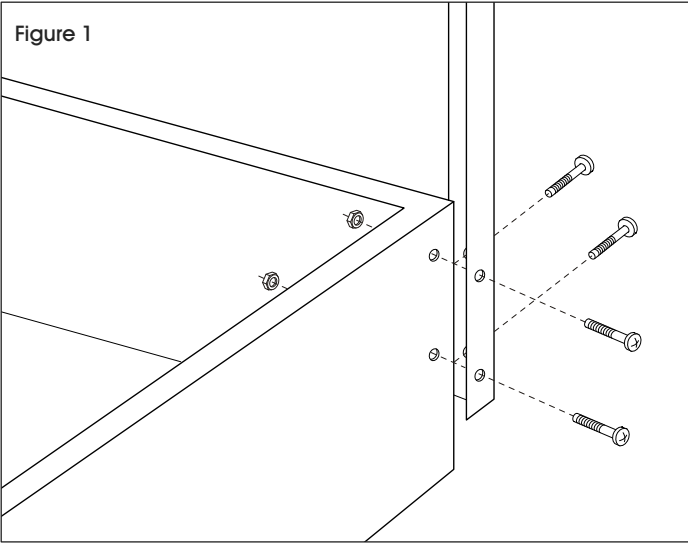
Drawer x 1



Bottom Shelf x 1

ASSEMBLY

Figure 1



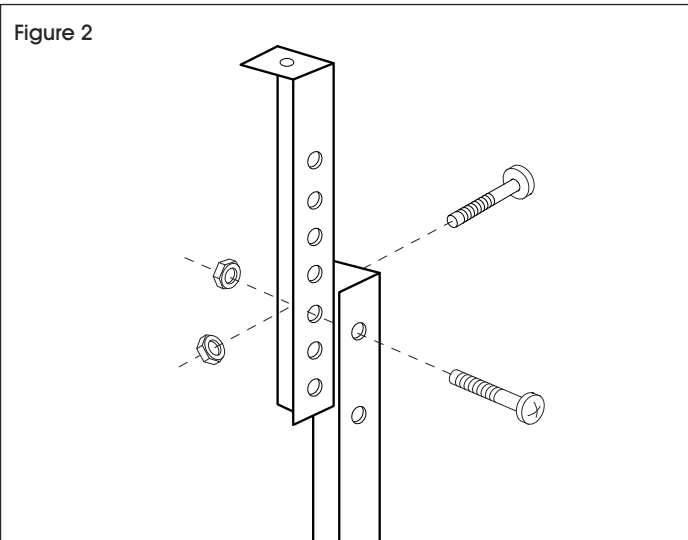
LEG ASSEMBLY

1. Place desk top on a smooth, non-marring surface with top side facing down.
2. Attach legs using 4 large bolts and 4 large nuts on each leg. (See Figure 1)



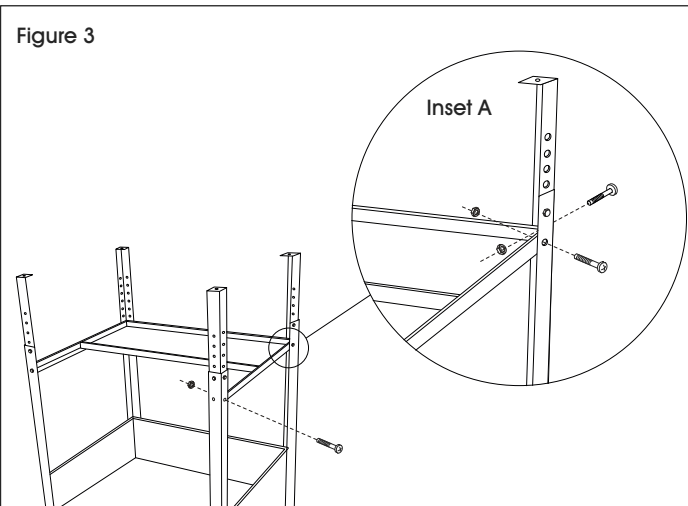
NOTE: Make sure all 4 leg holes are lined up with desk top holes before assembling.

Figure 2



3. Attach adjustable feet to inside of legs at desired height. Only bolt the top 2 holes on each leg using 2 large bolts and 2 large nuts. (See Figure 2)

Figure 3



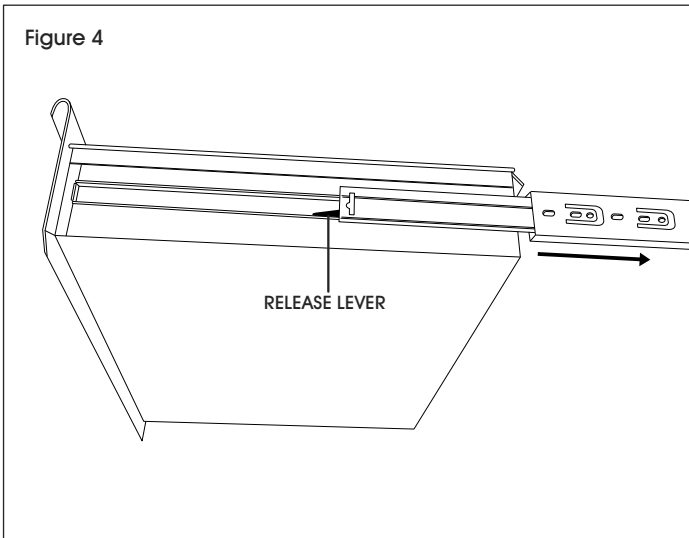
4. Attach bottom shelf to legs. Bolt shelf to legs using 6 large bolts and 6 large nuts. (See Figure 3)



NOTE: Insert bolts through legs, adjustable feet, and shelf. (See Figure 3, Inset A)

ASSEMBLY CONTINUED

Figure 4



DRAWER ASSEMBLY

1. Remove drawer slides from the outsides of the drawer. Press the drawer slide release lever to remove slides completely. (See Figure 4)


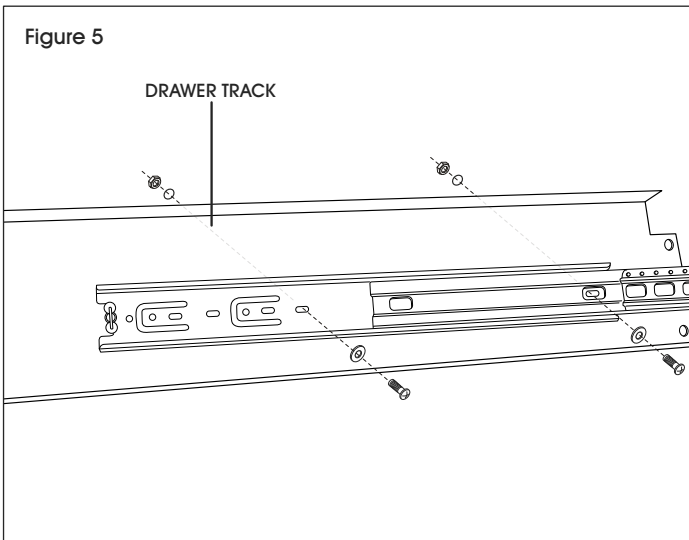
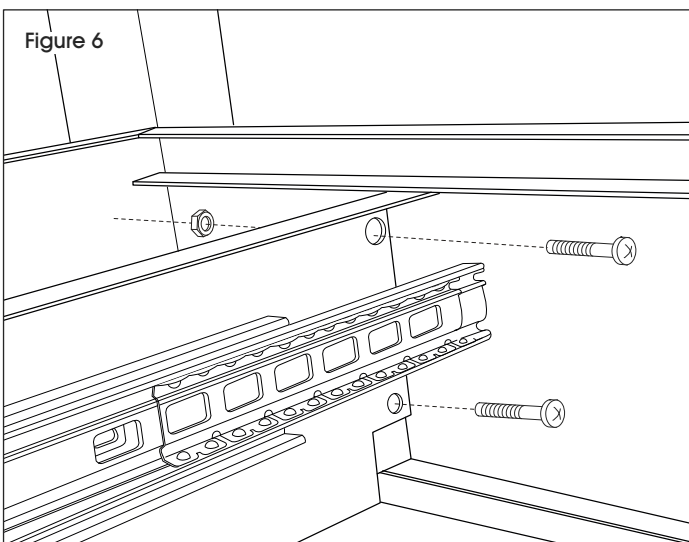
 **NOTE:** Depending on the side, press release lever either down or up to remove slides.

Figure 5



2. Attach drawer slides to drawer tracks using 2 small bolts, washers, lock washers and nuts. Extend drawer slide completely to attach to track. Insert center bolt first to align front bolt hole. (See Figure 5)

Figure 6

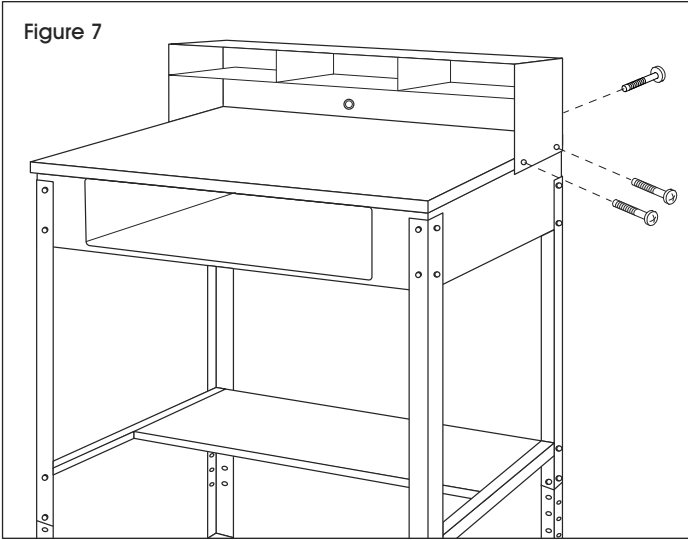


3. Insert drawer tracks into inside of desk top, aligning front and back bolt holes. Drawer slides must face inward. Use 4 large bolts and 4 large nuts to assemble each drawer track to the desk top. (See Figure 6)

 **NOTE:** Lip should face the bottom of desk.

ASSEMBLY CONTINUED

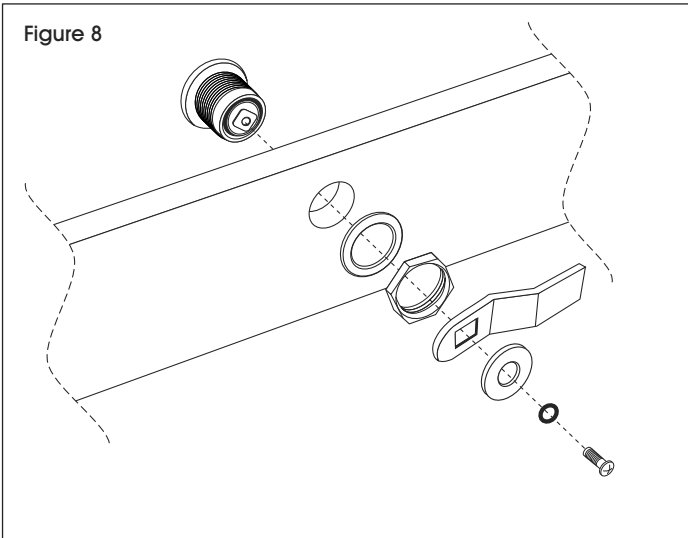
Figure 7



TOP SHELF ASSEMBLY

1. Set desk top assembly upright and recheck all bolts and nuts for tightness.
2. Place top shelf on desk top and assemble with 6 large bolts and 6 large nuts. (See Figure 7)
3. Insert plastic cable ring and cover into the top shelf from the front of the desk.
4. Insert drawer into desk top.

Figure 8



LOCK ASSEMBLY

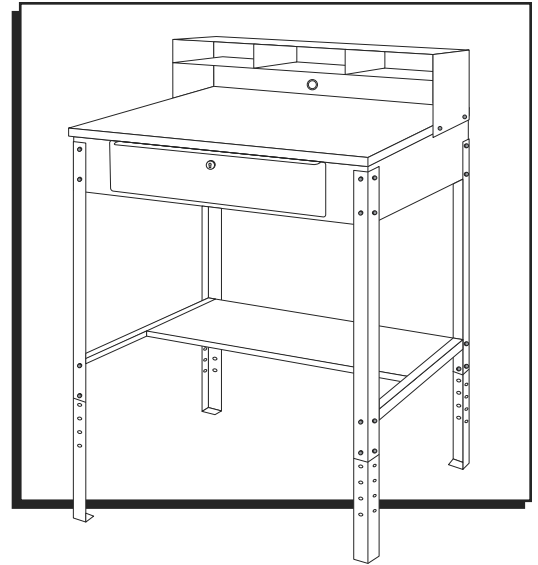
1. Disassemble drawer lock and reassemble lock on drawer. (See Figure 8)



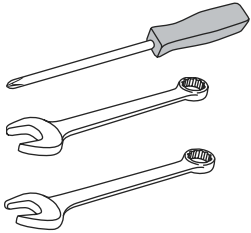
NOTE: If purchased Deluxe Shop Desk, please refer to instructions document located in upright and shelf packaging to continue assembly process.

ULINE H-1799, H-5527 ESCRITORIO PARA TALLER

01-800-295-5510
uline.mx



HERRAMIENTAS NECESARIAS



Desarmador de Cruz

Llave de 10 mm

Llave de 7 mm

PARTES



4 Pernos Pequeños



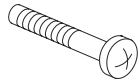
4 Tuercas Pequeñas



4 Rondanas Pequeñas



4 Rondanas de Seguridad Pequeñas



44 Pernos Grandes



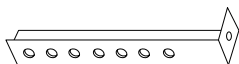
44 Tuercas Grandes



1 Cerradura para Cajón



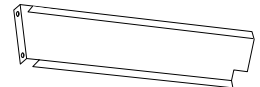
1 Anillo y Cubierta para Cable de Plástico



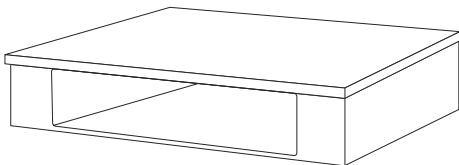
4 Patas Ajustables



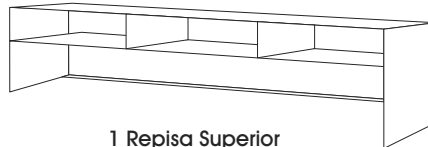
4 Patas



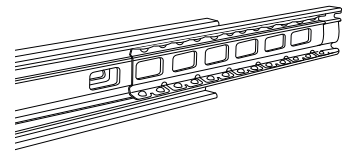
2 Rieles para Cajón



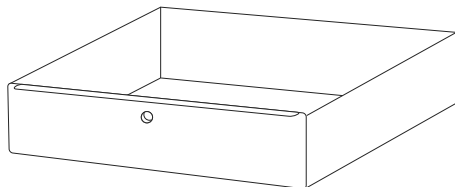
1 Parte Superior del Escritorio



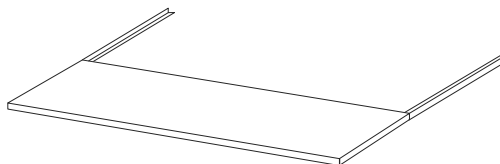
1 Repisa Superior



2 Rieles para Cajón
(viene ensamblado al cajón)

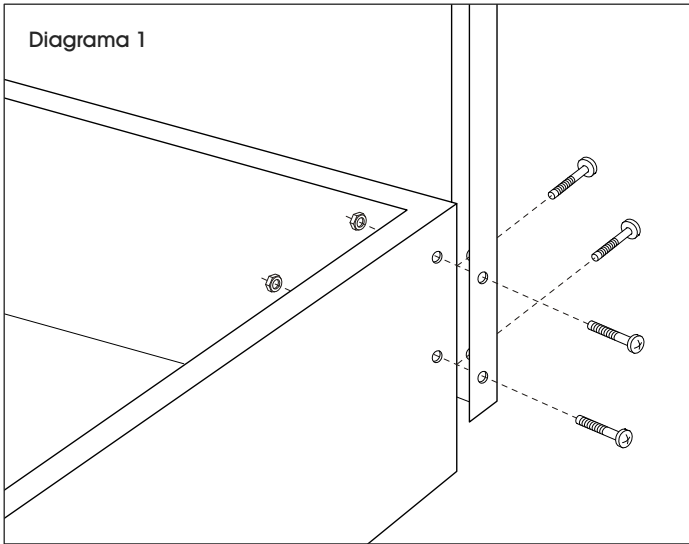


1 Cajón



1 Repisa Inferior

ENSAMBLE

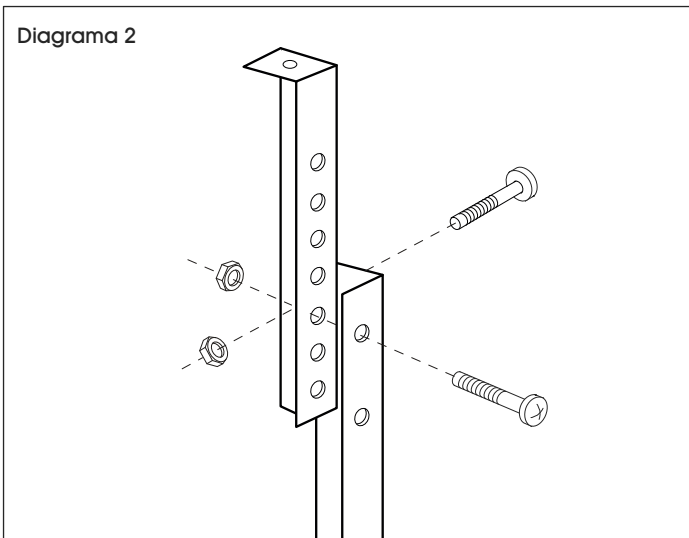


ENSAMBLE DE LAS PATAS

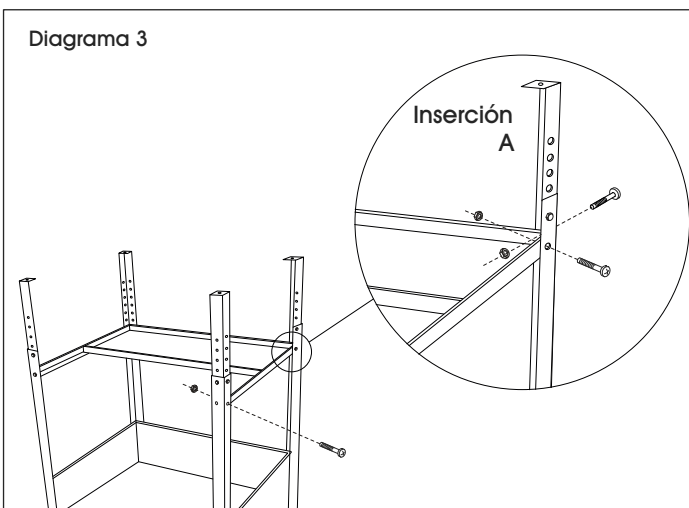
1. Coloque la superficie del escritorio sobre una superficie lisa y que no raye, con la parte superior hacia abajo.
2. Acople las patas usando 4 pernos grandes y 4 tuercas grandes en cada pata. (Vea Diagrama 1)



NOTA: Asegúrese de que los 4 orificios estén alineados con los orificios de la superficie del escritorio antes de ensamblar.



3. Acople las patas ajustables al interior de las otras patas a la altura deseada. Coloque pernos únicamente en los 2 orificios superiores de cada una de las patas usando 2 pernos grandes y 2 tuercas grandes en cada pata. (Vea Diagrama 2)



4. Coloque la repisa inferior en las patas. Fije la repisa a las patas usando 6 pernos grandes y 6 tuercas grandes. (Vea Diagrama 3)



NOTA: Inserte los pernos a través de las patas, las patas ajustables y la repisa. (Vea Diagrama 3, Inserción A)

CONTINUACIÓN DE ENSAMBLE

ENSAMBLE DEL CAJÓN

1. Quite la guía del cajón del exterior del cajón. Presione la palanca de liberación de la guía del cajón para quitar las guías completamente. (Vea Diagrama 4)



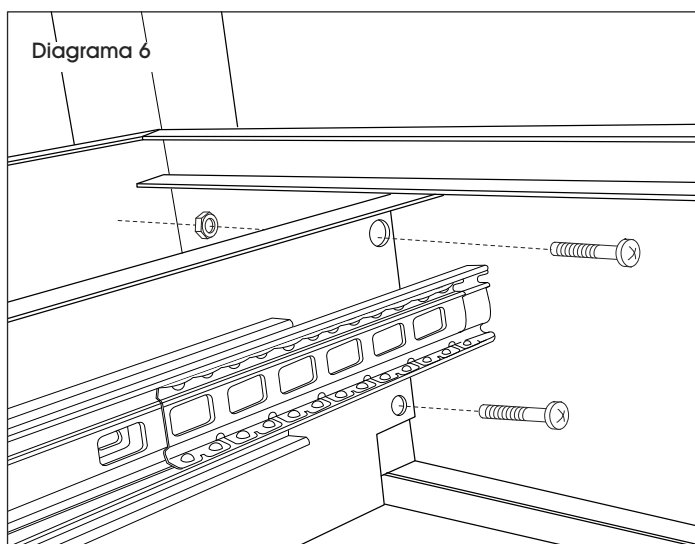
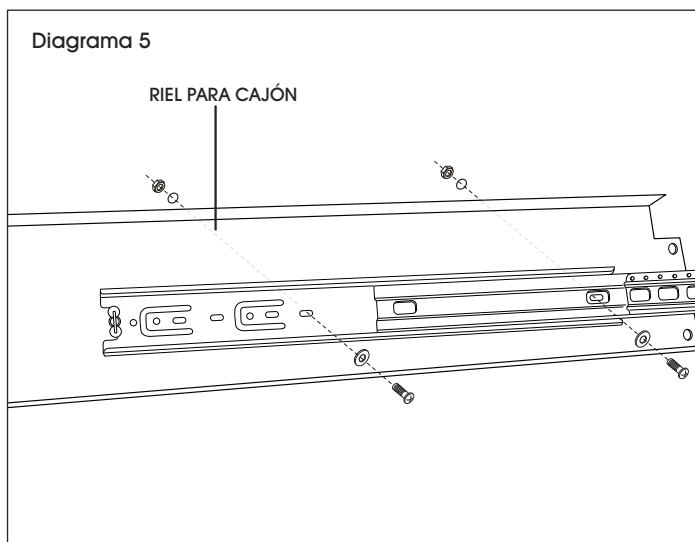
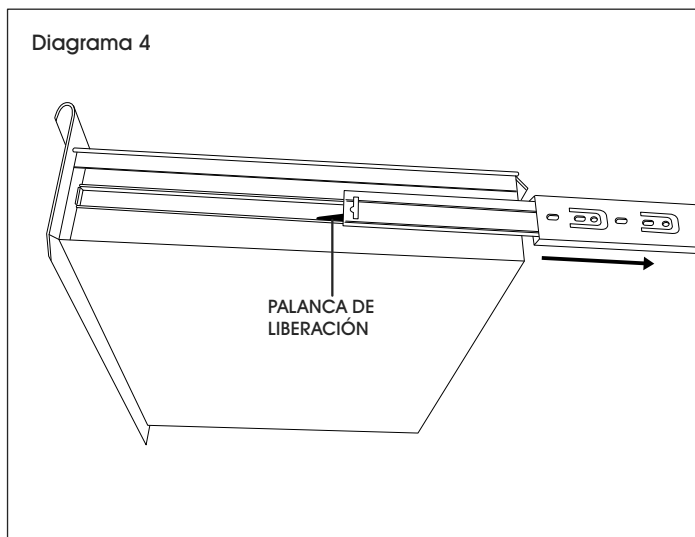
NOTA: Dependiendo del lado, presione la palanca de liberación hacia abajo o hacia arriba para quitar las guías.

2. Fije las guías del cajón a los rieles para cajón con 2 pernos pequeños, rondanas de seguridad y tuercas. Extienda la guía del cajón completamente para poder fijarla al riel. Inserte el perno central primero para alinear el orificio para perno delantero. (Vea Diagrama 5)

3. Inserte los rieles para cajón en el interior del escritorio, alineando los orificios para pernos delanteros y traseros. Las guías del cajón deben apuntar hacia dentro. Use 4 pernos grandes y 4 tuercas grandes para fijar cada riel para cajón a la parte superior del escritorio. (Vea Diagrama 6)

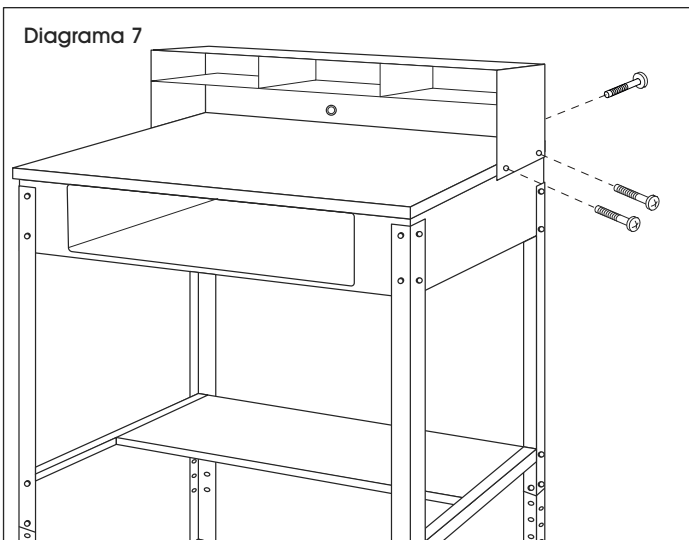


NOTA: El reborde debe apuntar hacia la parte inferior del escritorio.



CONTINUACIÓN DE ENSAMBLE

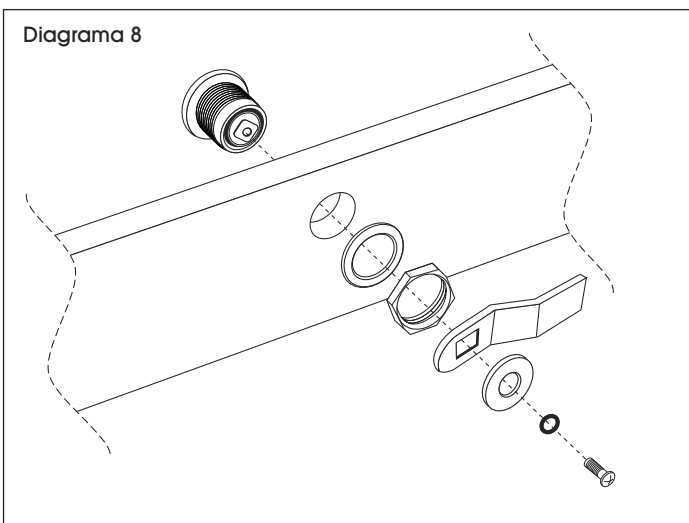
Diagrama 7



ENSAMBLE DE LA REPISA SUPERIOR

1. Coloque el ensamble del escritorio en posición vertical y verifique que ha apretado bien todas las tuercas y los pernos.
2. Coloque la repisa superior sobre el escritorio y fíjela usando 6 pernos grandes y 6 tuercas grandes. (Vea Diagrama 7)
3. Inserte el anillo y cubierta para cable de plástico en la repisa superior desde la parte delantera del escritorio.
4. Inserte el cajón en el escritorio.

Diagrama 8



ENSAMBLE DE LA CERRADURA

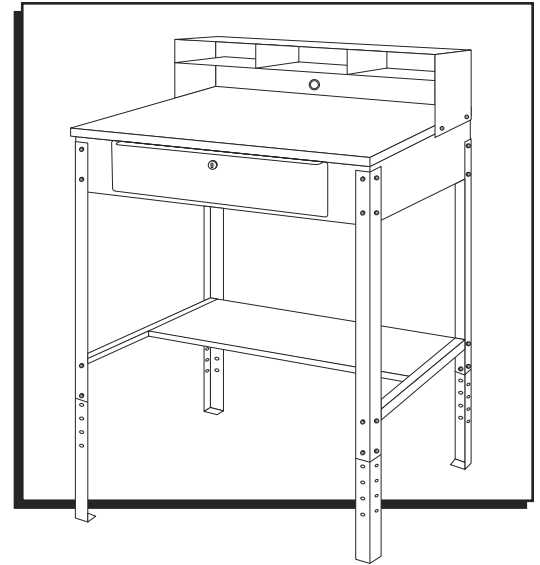
1. Desarme la cerradura y ármela de nuevo colocada en el cajón. (Vea Diagrama 8)



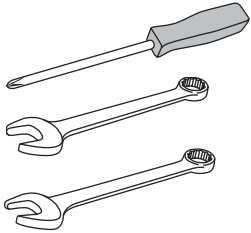
NOTA: Si compró el Escritorio de Alta Calidad para Taller, vea las instrucciones en el documento ubicado en el empaque del poste y la repisa para continuar con el proceso de ensamble.

ULINE H-1799, H-5527 BUREAU D'ATELIER

1-800-295-5510
uline.ca



OUTILS REQUIS



Tournevis cruciforme

Clé de 10 mm

Clé de 7 mm

PIÈCES



Petit boulon x 4



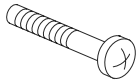
Petit écrou x 4



Petite rondelle x 4



Petite rondelle de blocage x 4



Gros boulon x 44



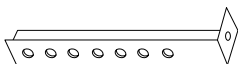
Gros écrou x 44



Serrure de tiroir x 1



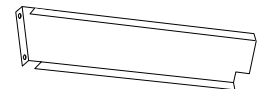
Anneau de câble en plastique et couvercle x 1



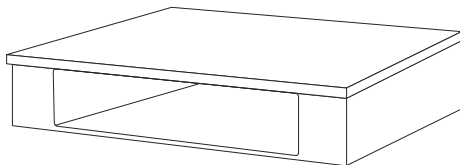
Pied réglable x 4



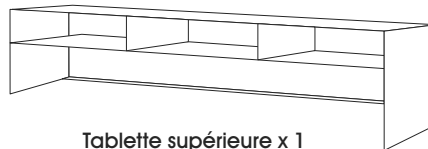
Patte x 4



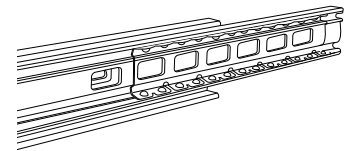
Rail de tiroir x 2



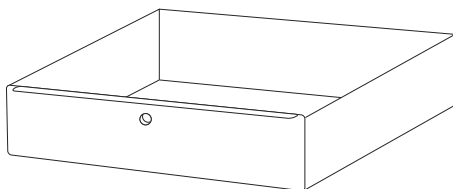
Dessus de bureau x 1



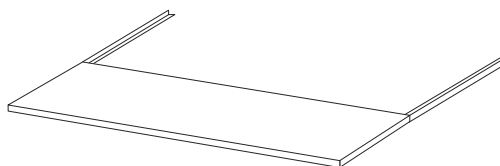
Tablette supérieure x 1



Glissières de tiroir x 2
(déjà assemblé au tiroir)



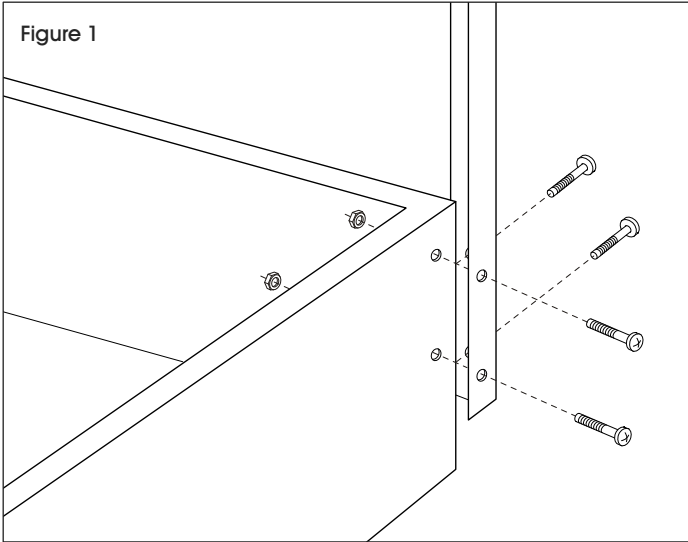
Tiroir x 1



Tablette inférieure x 1

MONTAGE

Figure 1



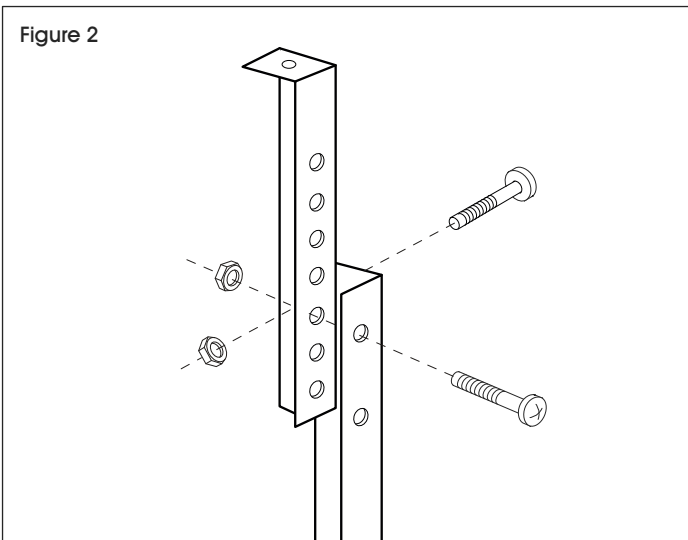
MONTAGE DES PATTES

1. Placez le dessus de bureau sur une surface lisse, non marquante la face supérieure orientée vers le bas.
2. Fixez les pattes à l'aide de quatre gros boulons et quatre gros écrous pour chaque patte. (Voir Figure 1)



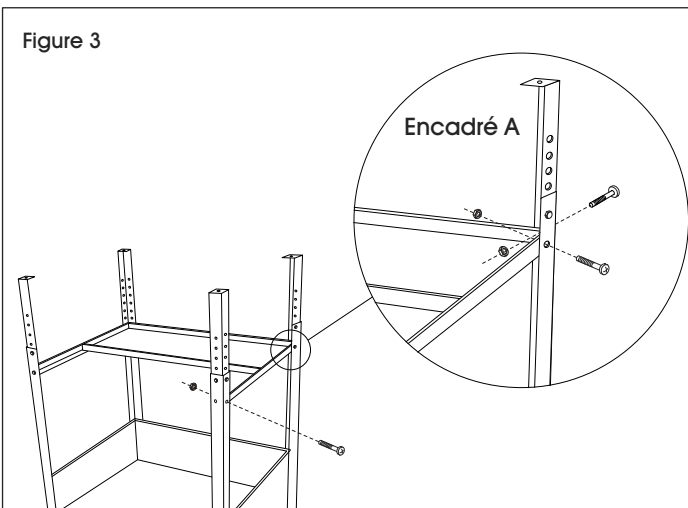
REMARQUE : Assurez-vous que les quatre trous des pattes sont alignés avec les trous du dessus de bureau avant de commencer le montage.

Figure 2



3. Fixez les pieds réglables à la hauteur voulue à l'intérieur des pattes. Boulonnez seulement les deux trous supérieurs à l'aide de deux gros boulons et deux gros écrous pour chacune des pattes. (Voir Figure 2)

Figure 3

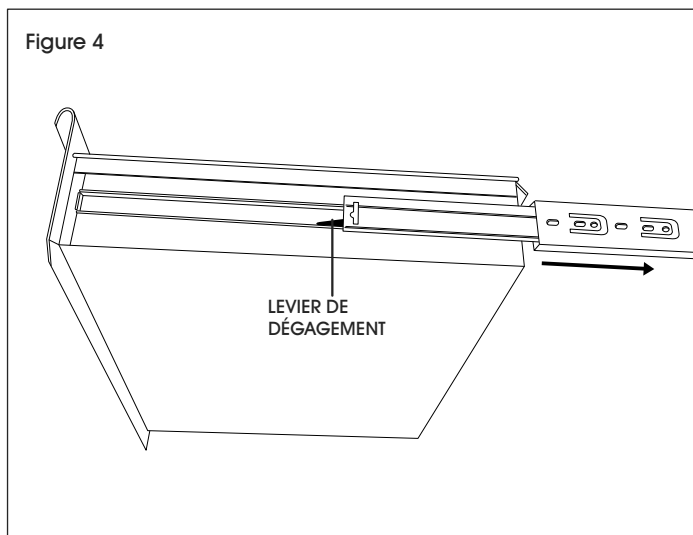


4. Fixez la tablette inférieure aux pattes. Boulonnez la tablette aux pattes à l'aide de six gros boulons et six gros écrous. (Voir Figure 3)



REMARQUE : Les boulons doivent traverser les pattes, les pieds réglables et la tablette. (Voir Figure 3, encadré A)

Figure 4



MONTAGE DU TIROIR

1. Retirez les glissières de tiroir des côtés extérieurs du tiroir. Appuyez sur le levier de dégagement des glissières de tiroir pour retirer les glissières complètement. (Voir Figure 4)


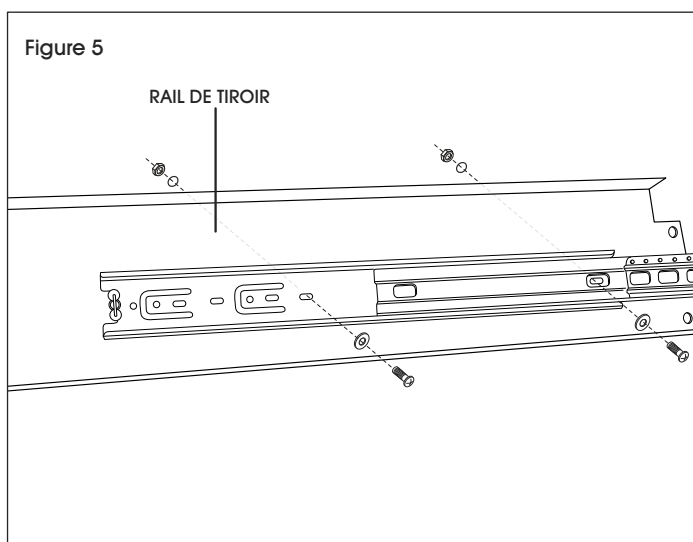
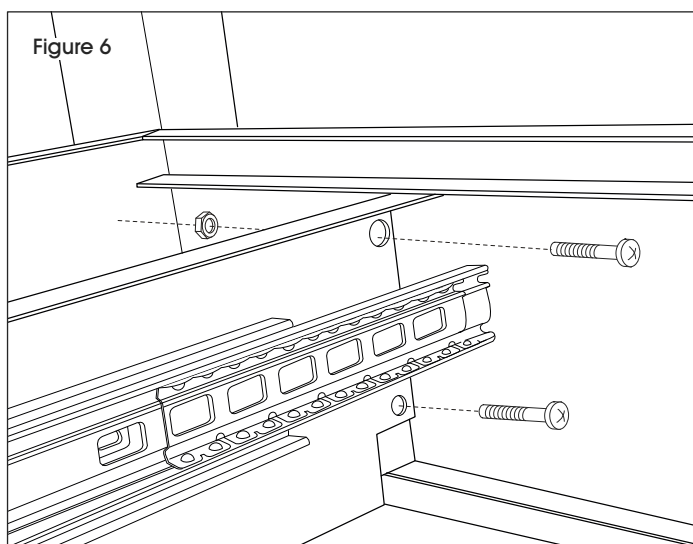
 **REMARQUE :** Selon le côté, appuyez sur le levier vers le bas ou vers le haut pour retirer les glissières.

Figure 5



2. Fixez les glissières de tiroir aux rails de tiroir à l'aide de deux petits boulons, rondelles, rondelles de blocage et écrous. Déployez complètement la glissière de tiroir pour la fixer au rail. Insérez d'abord le boulon du milieu pour aligner le trou du boulon avant. (Voir Figure 5)

Figure 6

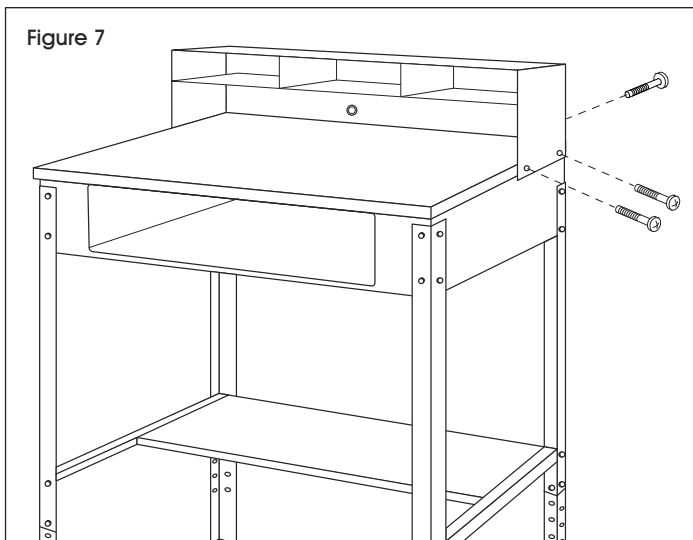


3. Insérez les rails de tiroir dans l'intérieur du dessus de bureau, en alignant les trous des boulons avant et arrière. Les glissières de tiroir doivent être orientées vers l'intérieur. Utilisez quatre gros boulons et quatre gros écrous pour fixer chaque rail de tiroir au dessus de bureau. (Voir Figure 6)

 **REMARQUE :** Le rebord doit être orienté vers le bas du bureau.

MONTAGE SUITE

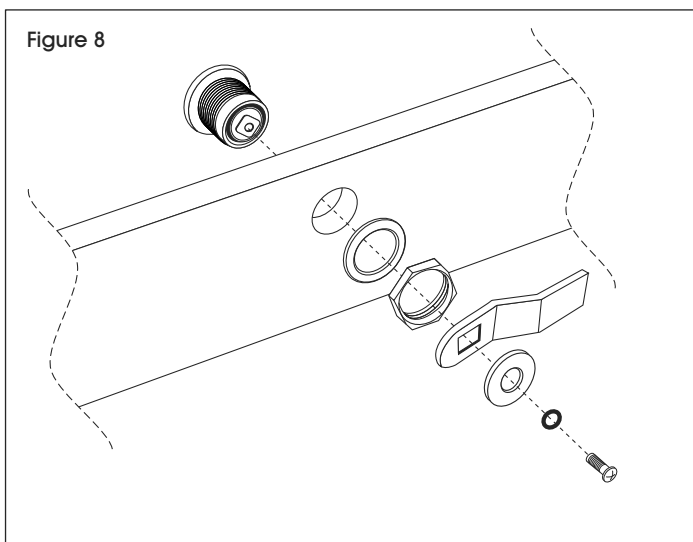
Figure 7



MONTAGE DE LA TABLETTE SUPÉRIEURE

1. Placez l'ensemble du dessus de bureau à la verticale et vérifiez que tous les boulons et écrous sont bien serrés.
2. Placez la tablette supérieure sur le dessus de bureau et fixez-la à l'aide de six gros boulons et six gros écrous. (Voir Figure 7)
3. Insérez l'anneau de câble en plastique et le couvercle dans la tablette supérieure à partir de l'avant du bureau.
4. Insérez le tiroir à l'intérieur du dessus de bureau.

Figure 8



MONTAGE DE LA SERRURE

1. Démontez la serrure de tiroir et remontez-la au tiroir. (Voir Figure 8)



REMARQUE : Si vous montez un bureau d'atelier de luxe, référez vous aux instructions situées dans l'emballage de la tablette pour continuer le montage.