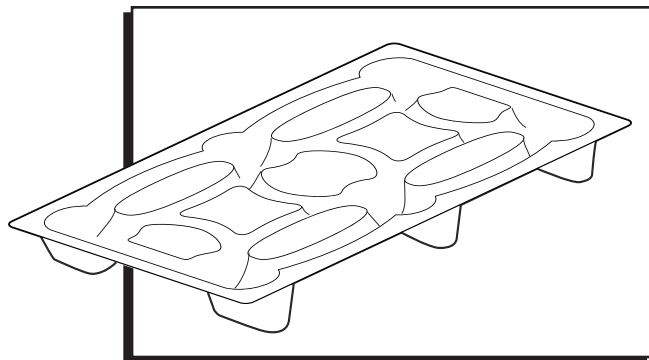


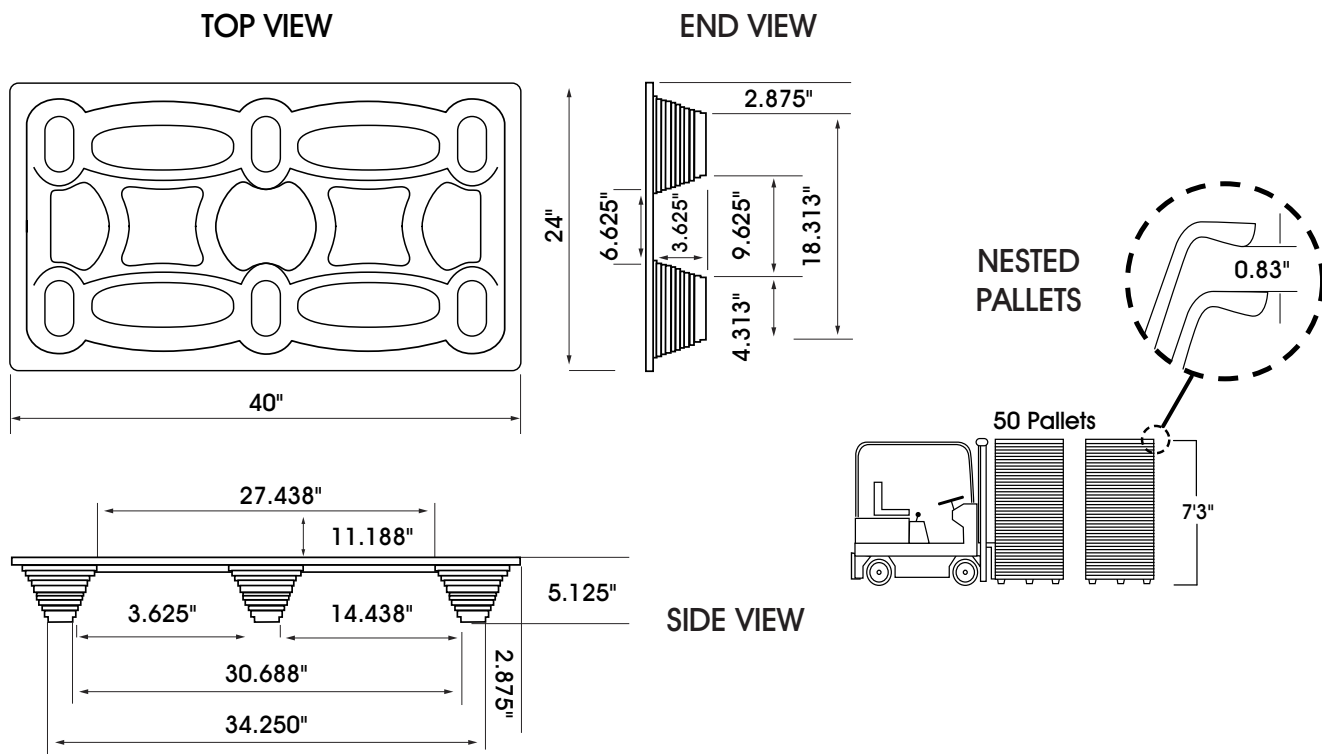
# ULINE H-1816

## PRESSED WOOD PALLET

1-800-295-5510  
 uline.com



### PRODUCT DIMENSIONS



### SPECIFICATIONS

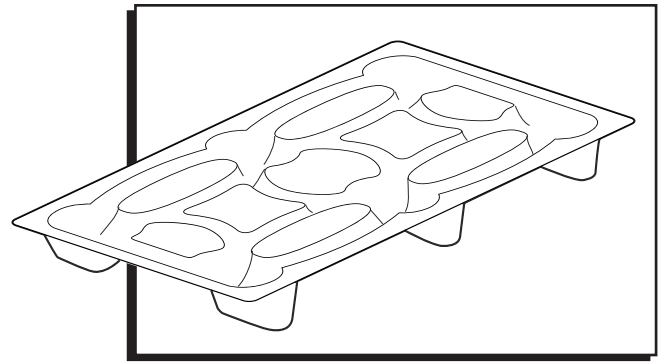
MODEL #	DIMENSIONS		HEIGHT			NESTED TRAILER		WEIGHT CAPACITY		WEIGHT
	L	W	FORK	OVERALL	NESTING	48'	53'	FLOOR	FORK	
H-1816	24.00"	40.00"	3.625"	5.125"	1.98"	2,000	2,000	15,000 lbs.	1,500 lbs.	21 lbs.

**ULINE** H-1816

01-800-295-5510

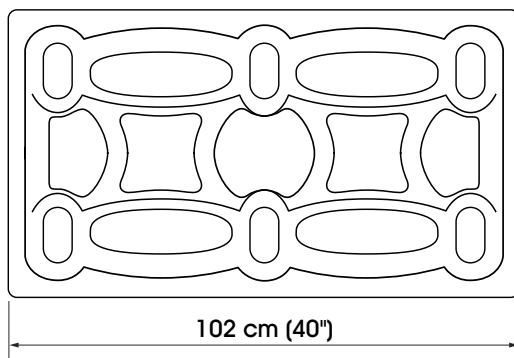
uline.mx

**TARIMA DE  
MADERA  
PRENSADA**

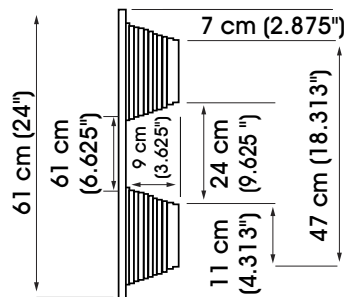


## DIMENSIONES DEL PRODUCTO

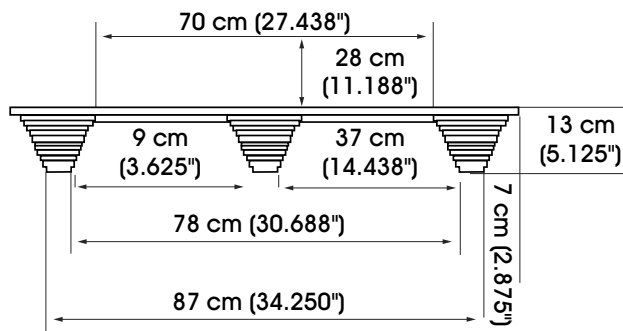
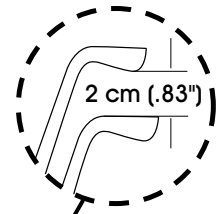
VISTA SUPERIOR



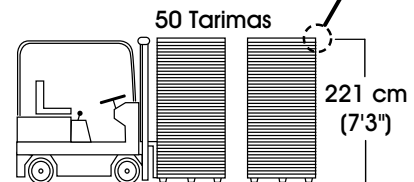
VISTA DEL  
EXTREMO



TARIMAS  
EMBONADAS



VISTA LATERAL

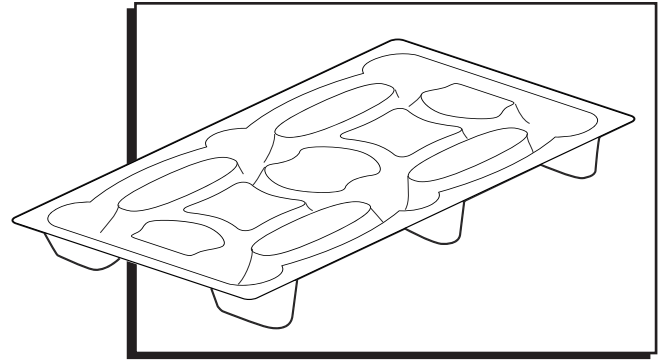


## ESPECIFICACIONES

MODELO NO.	DIMENSIONES		ALTURA			EMBONADAS EN TRÁILER		CAPACIDAD DE PESO		PESO
	LARGO	ANCHO	HORQUILLA	TOTAL	EMBONABLE	14.6 m (48')	16.15 m (53')	PISO	HORQUILLA	
H-1816	61 cm (24")	102 cm (40")	9 cm (3.625")	13 cm (5.125")	5 cm (1.98")	2,000	2,100	6,803 kg (15,000 lbs.)	680 kg (1,500 lbs.)	9 kg (21 lbs.)

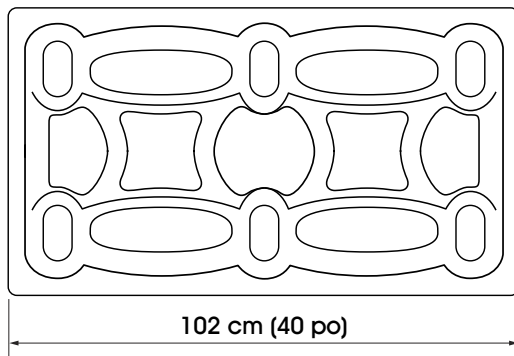
**ULINE H-1816**  
**PALETTE EN**  
**BOIS PRESSÉ**

1-800-295-5510  
 uline.ca

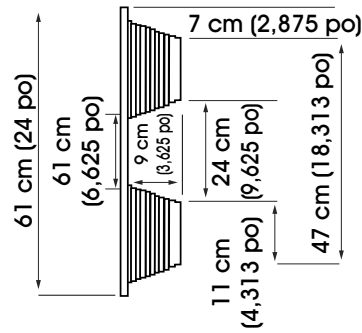


**DIMENSIONS DU PRODUIT**

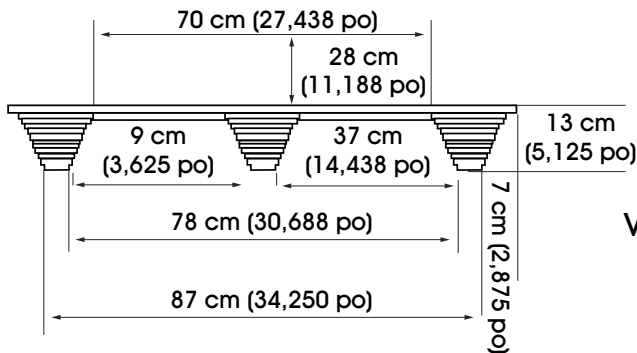
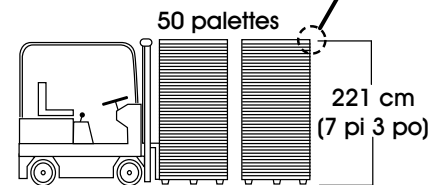
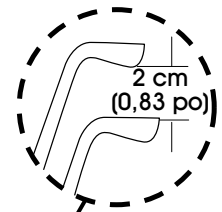
VUE DE DESSUS



VUE DE L'EXTRÉMITÉ



PALETTES EMBOÎTÉES



VUE LATÉRALE

**SPÉCIFICATIONS**

N° DE MODÈLE	DIMENSIONS		HAUTEUR			REMORQUE EMBOÎTÉE		CAPACITÉ PONDÉRALE		POIDS
	LONG.	LARG.	FOURCHE	TOTALE	EMBOÎTEMENT	14,6 m (48 pi)	16,15 m (53 pi)	PLANCHER	FOURCHE	
H-1816	61 cm (24 po)	102 cm (40 po)	9 cm (3,625 po)	13 cm (5,125 po)	5 cm (1,98 po)	2 000	2 100	6 803 kg (15 000 lb)	680 kg (1 500 lb)	9 kg (21 lb)