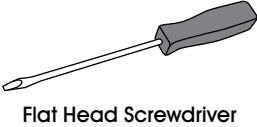


ULINE H-184 PEANUT DISPENSER

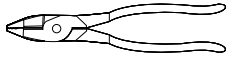
1-800-295-5510
uline.com

15 CUBIC FEET

TOOLS NEEDED



Flat Head Screwdriver



Pliers

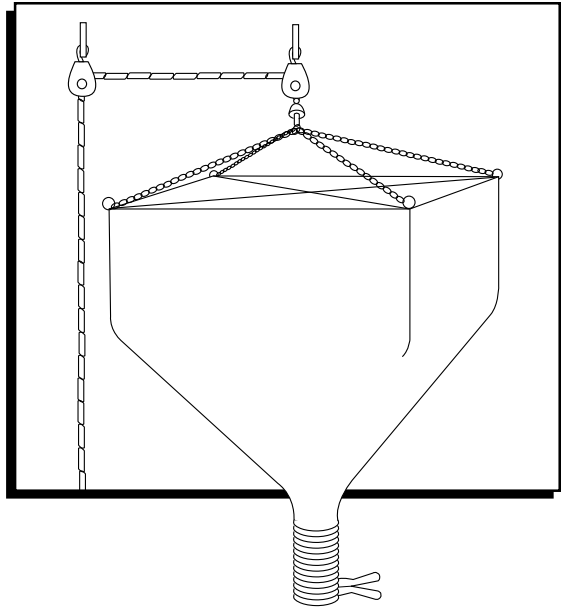
RECOMMENDED HARDWARE (NOT INCLUDED)



Hook x 2



Cleat x 1



PARTS

PART	QTY	H-184
Capacity	-----	15 CU. FT.
Canvas Bag	1	✓
Chain and Rope	1	✓
Flex Tubing	1	✓
Black Steel Rod	2	✓
Black Steel Rod With Orange Tip	2	✓
Valve Assembly	1	✓
Clamp Ring	1	✓
U-Bolt	2	✓
Pulley	2	✓

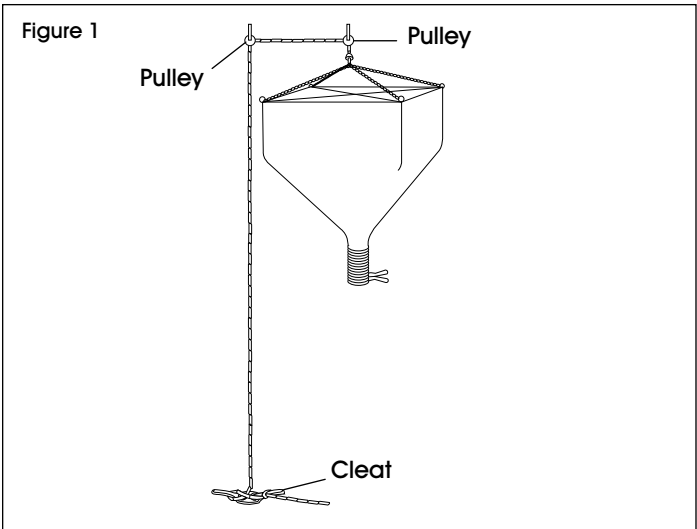
INSTRUCTIONS



NOTE: Read instructions thoroughly. Remove all components from box and locate all parts. Remove pulley and U-bolt from rope.

INSTALLING PULLEYS

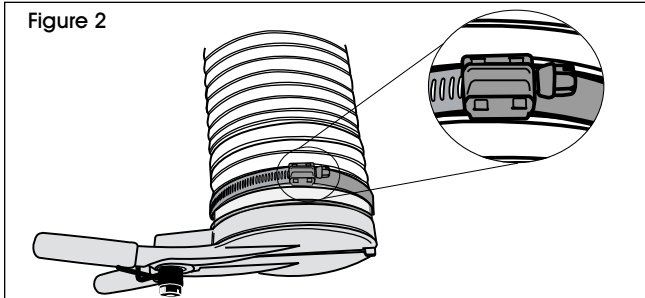
1. Attach pulleys to ceiling using hook or other secure method.
2. Make sure one pulley is positioned directly above the center of dispenser and the other clears the side of bag so rope will not interfere when raising and lowering bag. (See Figure 1)
3. Ensure rope tie-off method is in place (cleat, anchor, post, etc.). (See Figure 1)



INSTRUCTIONS CONTINUED

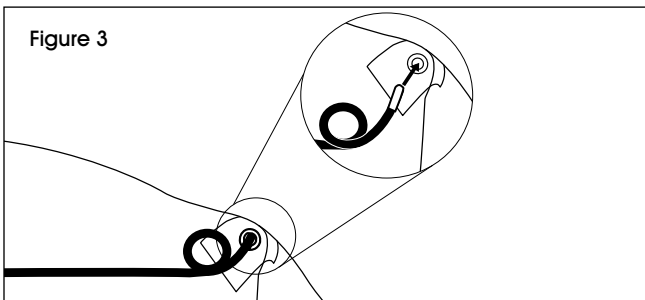
INSTALLING VALVE ASSEMBLY

1. Slide clamp ring over open side of tubing. (See Figure 2)
2. Insert valve assembly into bottom of flex tubing. Ensure tubing covers entire flange. (See Figure 2)
3. Turn yellow handles to desired position.
4. Slide clamp ring down around tubing, covering flange, and tighten screw with flat head screwdriver. (See Figure 2)



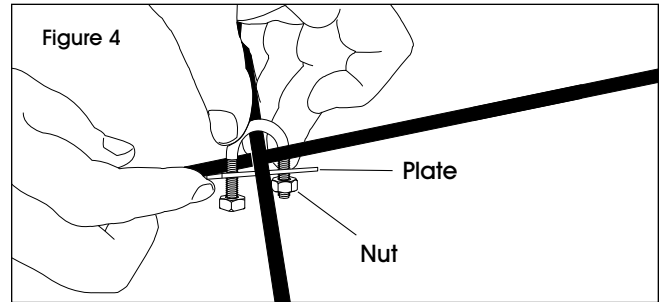
SETTING UP CANVAS BAG

1. Locate two black rods with orange tips.
2. Insert one orange-tip tail end through a lower grommet of the canvas bag. Do not try to fit grommet into the loop. (See Figure 3)

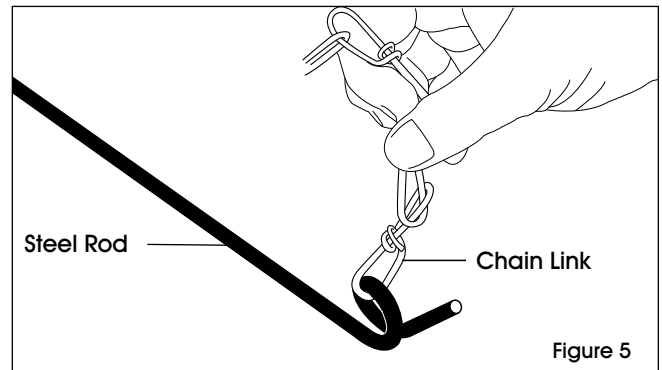


3. Insert the other orange-tip tail end through the lower grommet on the opposite corner.
4. Repeat step two and three with the second rod creating an "X" across the bag.
5. Locate U-bolt and remove the two nuts and plate from the bolt.
6. Place U-bolt over the center of rods "X" formation.

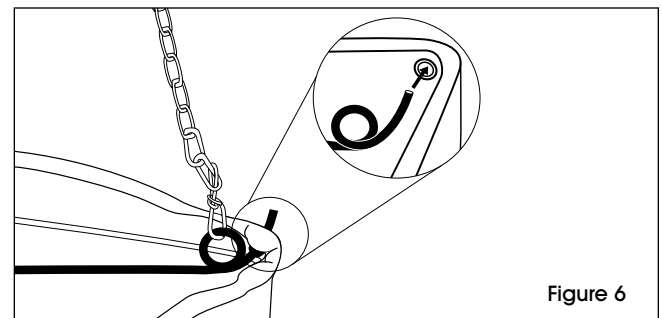
7. Insert plate, then the two nuts on the U-bolt. Tighten nuts with pliers. (See Figure 4)



8. Locate the remaining two black rods.
9. Insert end of chain link into the loop of rod. (See Figure 5)



10. Repeat step nine with the other chain links.
11. Insert one tail end through an upper grommet. Do not try to fit grommet into the loop. (See Figure 6)
12. Insert the other tail end through the upper grommet on the opposite corner. (See Figure 6)

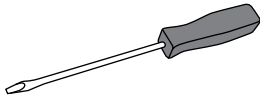


13. Repeat steps 11 and 12 with the second rod creating an "X" across the bag.
14. Thread rope through both pulleys.
15. Raise bag to desired height and tie off rope.

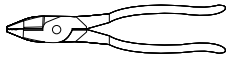
ULINE H-184 DESPACHADOR DE CACAHUATE

15 PIES CÚBICOS

HERRAMIENTAS NECESARIAS

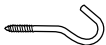


Desarmador Plano



Pinzas

TORNILLERÍA RECOMENDADA (NO INCLUIDA)

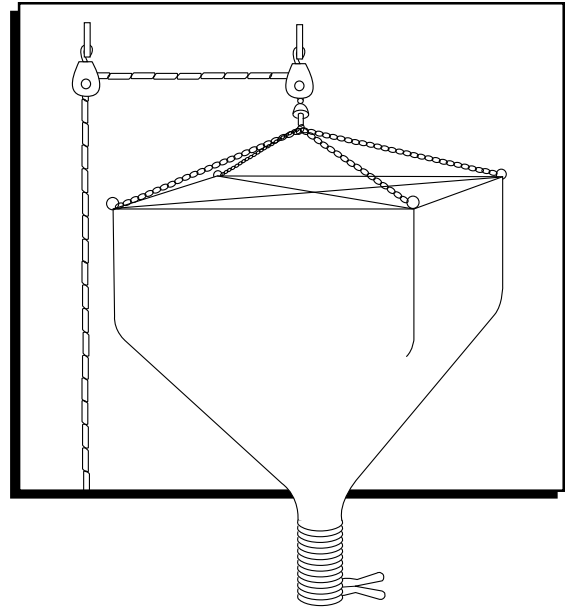


2 Ganchos



1 Cornamusa


01-800-295-5510
uline.mx



PARTES

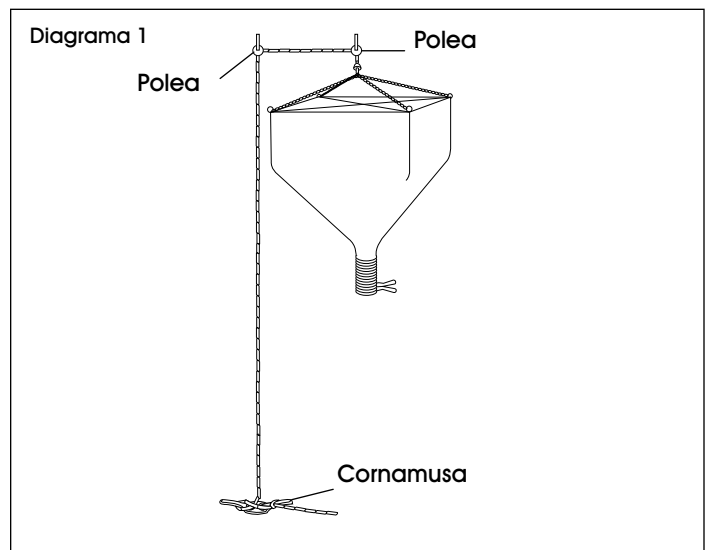
PARTE	CANT.	H-184
Capacidad	-----	15 PIES CÚB.
Bolsa de Lona	1	✓
Cadena y Cuerda	1	✓
Tubo Flexible	1	✓
Barra Negra de Acero	2	✓
Barra Negra de Acero con Punta Naranja	2	✓
Válvula de Ensamble	1	✓
Abrazadera	1	✓
Perno en U	2	✓
Polea	2	✓

INSTRUCCIONES

 **NOTA:** Lea las instrucciones completamente. Saque todos los componentes de la caja y localice todas las partes. Quite la polea y el perno en U de la cuerda.

INSTALE LAS POLEAS

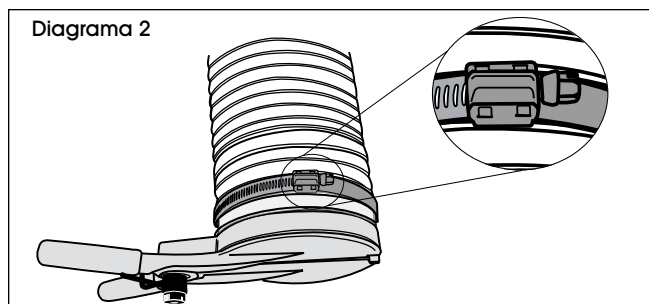
1. Fije las poleas al techo utilizando un gancho u otro método para asegurarlas.
2. Asegúrese de que una polea esté colocada de forma directa sobre el centro del despachador y otra despeje el lateral de la bolsa de manera que no interfiera cuando eleve o baje la bolsa. (Vea Diagrama 1)
3. Asegúrese de que el método de amarre esté en su lugar (cornamusa, anclaje, poste, etc.) (Vea Diagrama 1)



CONTINUACIÓN DE INSTRUCCIONES

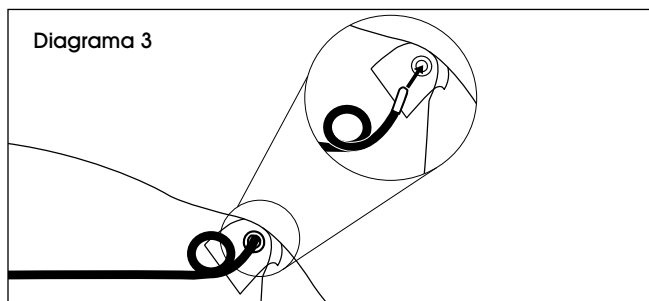
INSTALE LA VÁLVULA DE ENSAMBLE

1. Deslice la abrazadera por el extremo abierto del tubo. (Vea Diagrama 2)
2. Inserte el ensamble de la válvula dentro de la parte inferior del tubo flexible. Asegúrese de que el tubo cubra toda la brida. (Vea Diagrama 2)
3. Gire las asas amarillas en la posición deseada.
4. Deslice la abrazadera al rededor del tubo, cubriendo la brida, y apriete el tornillo con un desarmador plano. (Vea Diagrama 2)



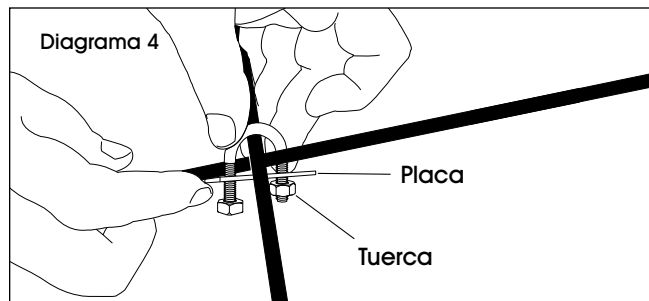
LEVANTE LA BOLSA DE LONA

1. Ubique las dos barras negras con puntas naranjas.
2. Inserte un extremo naranja en aro a través de uno de los ojales inferiores de la bolsa de lona. No trate de pasar el aro por el ojal. (Vea Diagrama 3)

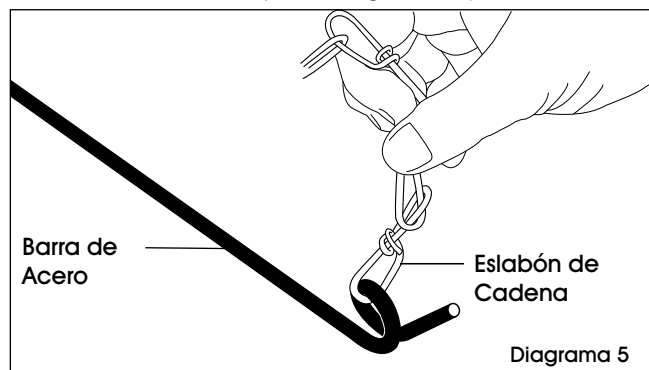


3. Inserte el otro extremo naranja en aro a través del ojal inferior de la esquina opuesta.
4. Repita los pasos dos y tres con la segunda barra creando una "X" que cruce la bolsa.
5. Ubique el perno en U y quite las dos tuercas y la placa del perno.
6. Coloque el perno en U en el centro de las barras en forma de "X".

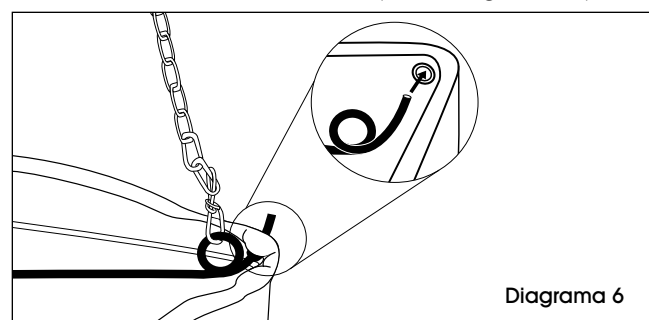
7. Inserte la placa, luego las dos tuercas en el perno en U. Apriete las tuercas con pinzas. (Vea Diagrama 4)



8. Ubique las dos barras negras restantes.
9. Inserte el extremo del eslabón de la cadena dentro del aro de la barra. (Vea Diagrama 5)



10. Repita el paso nueve con los otros eslabones de la cadena.
11. Inserte un extremo en aro a través de un ojal superior. No intente pasar el aro por el ojal. (Vea Diagrama 6)
12. Inserte el otro extremo en aro a través del ojal superior en esquina opuesta. (Vea Diagrama 6)



13. Repita los pasos 11 y 12 con la segunda barra creando una "X" que cruce la bolsa.
14. Ensarte la cuerda a través de ambas poleas.
15. Levante la bolsa a la altura deseada y amarre la cuerda.

ULINE CHICAGO • ATLANTA • DALLAS • LOS ANGELES • MINNEAPOLIS • NYC/PHILA • SEATTLE • MEXICO • CANADA

01-800-295-5510

uline.mx

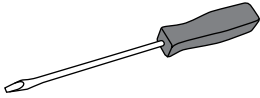
ULINE H-184

DISTRIBUTEUR À BILLES DE POLYSTYRÈNE

15 PIEDS CUBES

1-800-295-5510
uline.ca

OUTILS REQUIS

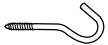


Tournevis à tête plate



Pince

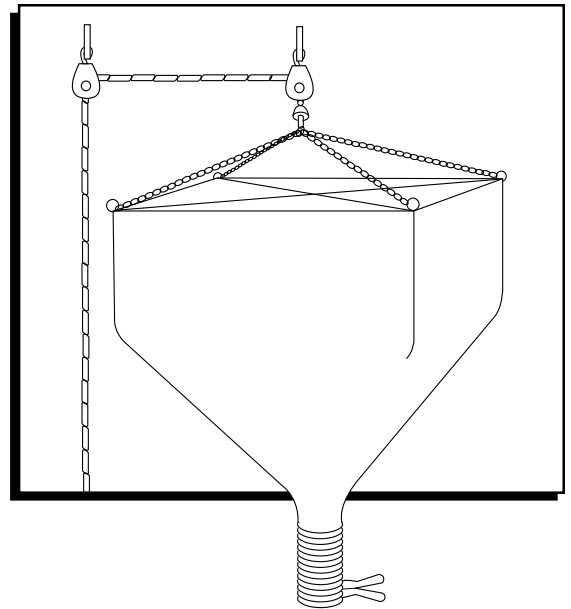
MATÉRIEL D'INSTALLATION RECOMMANDÉ (NON INCLUS)



Crochet x 2



Taquet x 1



PIÈCES

PIÈCE	QTÉ	H-184
Capacité	-----	15 PI ³
Sac de toile	1	✓
Chaîne et corde	1	✓
Tube flexible	1	✓
Tige d'acier noire	2	✓
Tige d'acier noire à pointe orange	2	✓
Ensemble de la valve	1	✓
Collier de serrage	1	✓
Boulon en U	2	✓
Poulie	2	✓

INSTRUCTIONS

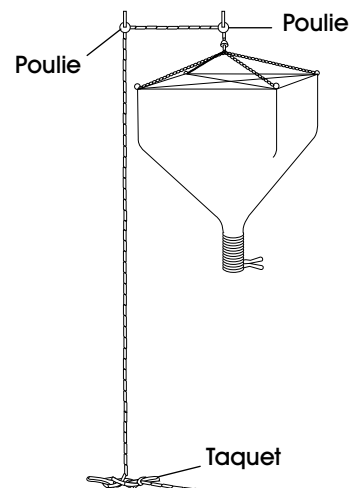


REMARQUE : Lire attentivement les instructions. Sortir et identifier toutes les pièces de l'emballage. Retirer la poulie et le boulon en U de la corde.

INSTALLATION DES POULIES

1. Fixez les poulies au plafond à l'aide du crochet ou d'un autre moyen sécuritaire.
2. Assurez-vous que l'une des poulies se trouve directement au-dessus du centre du distributeur et que l'autre se trouve sur le côté pour que la corde n'entrave ni le levage ni l'abaissement du sac. (Voir Figure 1)
3. Vérifiez que le moyen de fixation de la corde est bien en place (taquet, ancrage, montant, etc.). (Voir Figure 1)

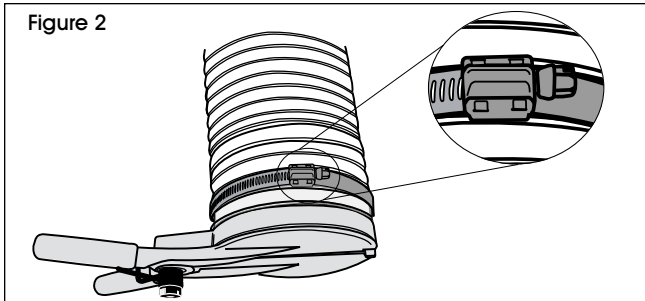
Figure 1



INSTRUCTIONS CONTINUED

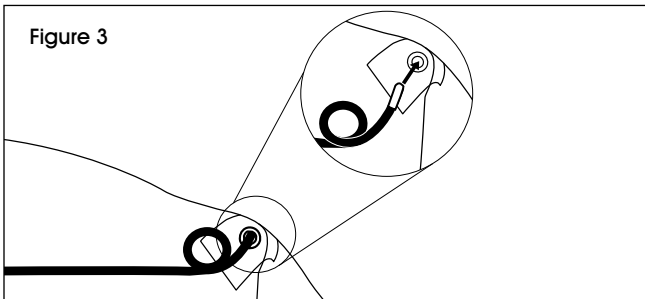
INSTALLATION DE L'ENSEMBLE DE LA VALVE

1. Faites glisser le collier de serrage par le côté ouvert du tube. (Voir Figure 2)
2. Insérez l'ensemble de la valve au bas du tube flexible. Assurez-vous que le tube recouvre complètement la bride. (Voir Figure 2)
3. Tournez les poignées jaunes dans la position voulue.
4. Faites glisser le collier de serrage au bas du tube pour recouvrir la bride, puis serrez la vis avec un tournevis à tête plate. (Voir Figure 2)



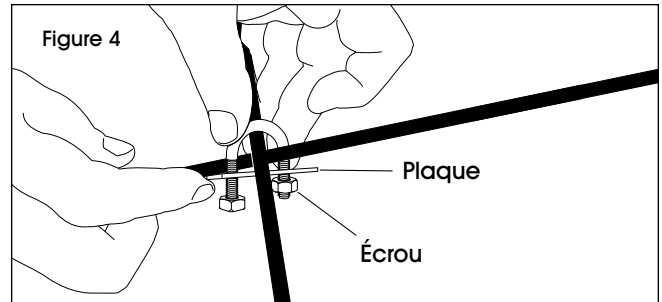
MONTAGE DU SAC DE TOILE

1. Identifiez les deux tiges d'acier noires aux pointes orange.
2. Insérez une des deux tiges au travers d'un des œillets inférieurs du sac de toile. N'essayez pas de faire passer la boucle dans l'œillet. (Voir Figure 3)

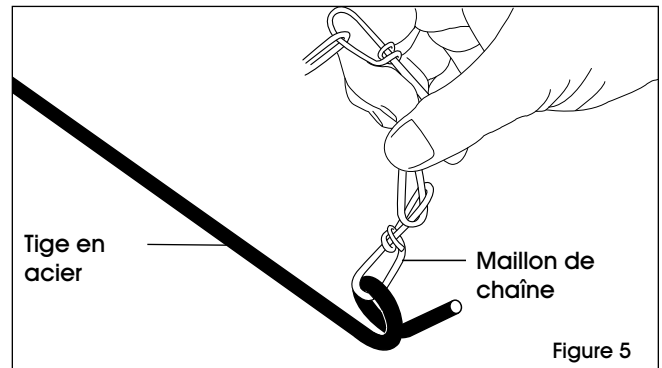


3. Insérez l'autre tige à pointe orange à travers l'œillet supérieur sur le coin opposé.
4. Répétez les étapes deux et trois pour la seconde tige afin de former un « X » en travers du sac.
5. Identifiez le boulon en U, retirez les deux écrous et la plaque qui s'y trouvent.
6. Placez le boulon en U au croisement des tiges, à la formation du « X ».

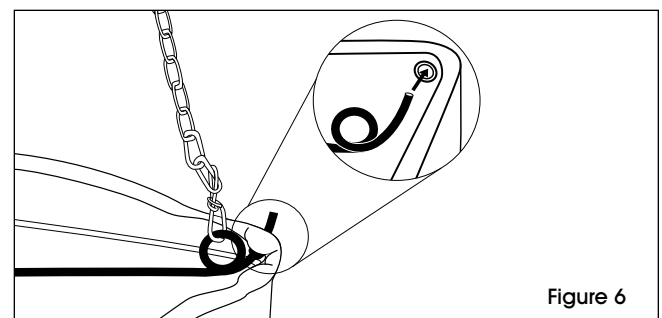
7. Insérez la plaque, puis les deux écrous dans le boulon en U. Serrez les écrous à l'aide de pinces. (Voir Figure 4)



8. Localisez les deux tiges noires restantes.
9. Insérez le maillon final de la chaîne dans la boucle de la tige. (Voir Figure 5)



10. Répétez l'étape neuf pour les autres maillons de la chaîne.
11. Insérez une extrémité à travers un œillet supérieur. N'essayez pas de faire passer la boucle dans l'œillet. (Voir Figure 6)
12. Insérez l'autre extrémité à travers l'œillet supérieur sur le coin opposé. (Voir Figure 6)



13. Répétez les étapes 11 et 12 pour la seconde tige afin de former un « X » en travers du sac.
14. Enflez la corde en la faisant passer par les deux poulies.
15. Levez le sac à la hauteur voulue et attachez la corde.

ULINE CHICAGO • ATLANTA • DALLAS • LOS ANGELES • MINNEAPOLIS • NYC/PHILA • SEATTLE • MEXICO • CANADA

1-800-295-5510

uline.ca