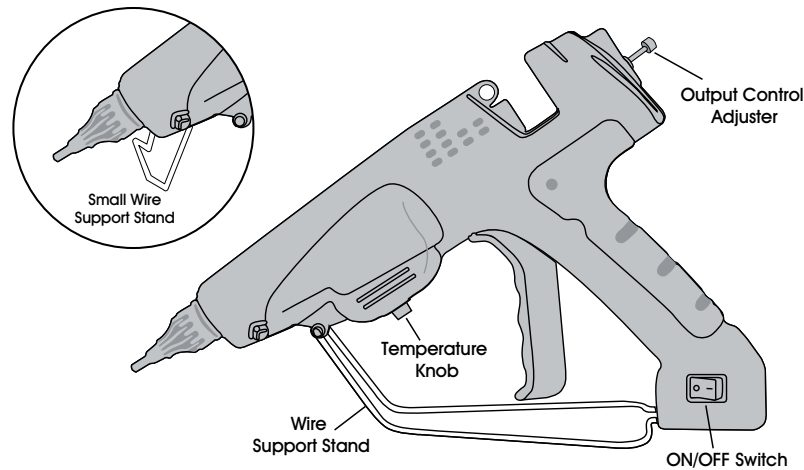



# ULINE H-1903 HEAVY DUTY GLUE GUN

1-800-295-5510  
uline.com



## OPERATION

1. Fasten output control adjuster.
  2. Plug in to a 110 volt outlet.
  3. Insert glue stick into back of gun.
  4. Pull trigger several times until glue is set firmly into the inlet tube.
  5. Turn ON/OFF switch on.
  6. Adjust temperature knob to desired temperature.
  7. Allow 3 minutes to warm up gun and glue stick.
  8. Apply appropriate amount of glue by squeezing trigger.
  9. The output volume of glue can be adjusted by turning the output control adjuster. Turn clockwise for less glue and counterclockwise for more.
  10. Bond surfaces by pressing together within 15 seconds after applying hot glue. For best results, surfaces should be clean of any oil and dirt.
  11. Always use the provided wire support stand in between uses when gun is plugged in.
  12. Never lay gun on its side while it is still hot.
  13. After use, always switch gun to off, unplug gun and use provided wire support until gun has cooled before storing.
  14. Never pull glue sticks out of gun.
  15. If glue drips excessively, replace the nozzle. To change, heat the gun for a minute until glue is softened enough to remove the nozzle. While wearing gloves, use a wrench to remove the old nozzle. Flush glue through the gun and attach the new nozzle.
-  **NOTE:** Use short nozzle for general use or long nozzle for harder to reach areas.

## SAFETY

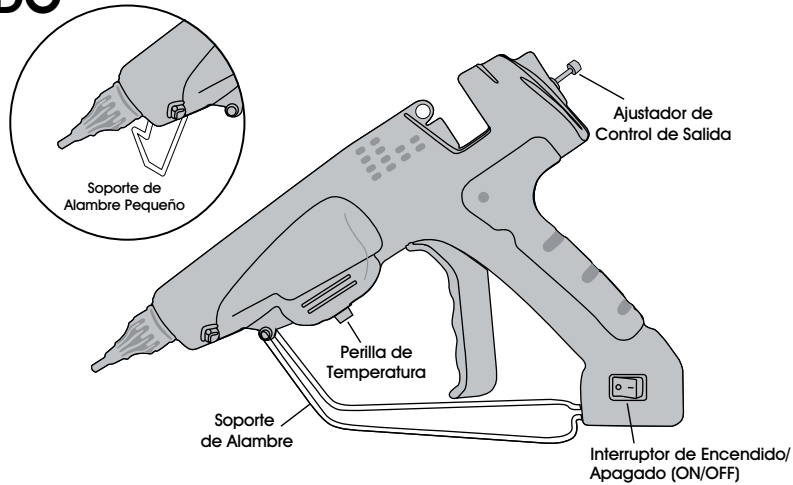
- Keep out of reach of children.
- Never touch the nozzle of the gun or hot melted glue. Operating temperatures can reach 450° F and cause severe burns.
- Do not use within 10 feet of any flammable materials.
- Not for outdoor use or in areas that may be wet or damp.
- Keep all work areas clean and well lit.
- Never use this gun with materials other than recommended glue sticks.
- Always wear protective safety equipment, such as gloves, glasses, long sleeve shirts and pants, when using hot glue guns.
- When inserting glue sticks into a hot glue gun, avoid using too much force. This can cause hot glue to discharge unexpectedly from nozzle or flow back from inlet tube.
- Do not store in direct sunlight.
- Do not use with extension cords.
- Hot melt glue is not intended to replace structural fasteners or for use when area temperatures reach over 130° F.

**ULINE** H-1903


# PISTOLA DE SILICÓN PARA USO PESADO

01-800-295-5510

uline.mx



## FUNCIONAMIENTO

1. Coloque el ajustador de control de salida.
  2. Enchufe la unidad a una toma eléctrica de 110 voltios.
  3. Inserte una barra de silicón en la parte posterior de la pistola.
  4. Apriete el gatillo varias veces hasta que el silicón se asiente firmemente en el tubo de entrada.
  5. Accione el interruptor de Encendido/Apagado en posición de Encendido. (ON/OFF)
  6. Ajuste la perilla de temperatura a la temperatura deseada.
  7. Espere 3 minutos para que la pistola y la barra de pegamento se calienten.
  8. Aplique la cantidad apropiada de pegamento apretando el gatillo.
  9. El volumen de control de salida del silicón puede ser ajustado girando el ajustador de control de salida. Gire en sentido de las agujas del reloj para menos silicón y al contrario para más.
  10. Una las superficies presionándolas una contra la otra durante 15 segundos tras aplicar el pegamento caliente. Para mejores resultados, las superficies deberán estar limpias de aceite o suciedad.
  11. Use siempre el soporte de alambre que se suministra entre aplicaciones cuando la pistola esté enchufada.
  12. No apoye nunca la pistola sobre un costado cuando aún esté caliente.
  13. Tras su uso, ponga siempre el interruptor de la pistola en posición OFF (apagado), desenchufe la pistola y use el soporte de alambre que se suministra hasta que la pistola se haya enfriado antes de guardarla.
  14. Nunca intente sacar las barras de pegamento de la pistola.
  15. Si el silicón gotea excesivamente, reemplace la boquilla. Para cambiar, caliente la pistola por un minuto para suavizar el silicón lo suficiente como para remover la boquilla. Mientras usa guantes, utilice una llave de tuercas para remover la boquilla gastada. Descargue el silicón por la pistola y coloque la nueva boquilla.
-  **NOTA:** Utilice la boquilla corta para uso general o la boquilla larga para alcanzar áreas difíciles.

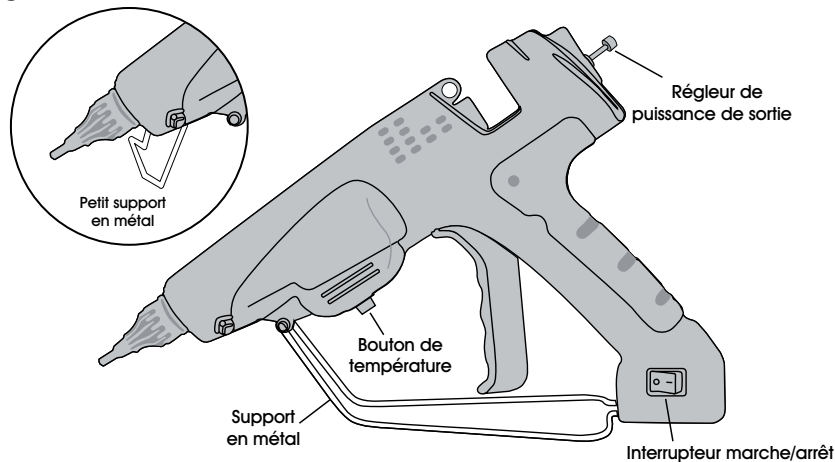
## SEGURIDAD

- Mantenga el artículo fuera del alcance los niños.
- Nunca toque la boquilla de la pistola o el pegamento caliente derretido. La temperatura de funcionamiento puede alcanzar los 232 °C (450 °F) y causar quemaduras graves.
- No use la unidad en un radio de 3 m (10 pies) de cualquier material inflamable.
- No use la unidad en exteriores ni en zonas que puedan estar húmedas o mojadas.
- Mantenga todas las áreas de trabajo limpias y bien iluminadas.
- No use nunca esta pistola con materiales que no sean las barras de pegamento recomendadas.
- Siempre use equipo de protección, como guantes, lentes, camisas de manga larga y pantalones cuando utilice pistolas de pegamento calientes.
- Al insertar barras de pegamento en una pistola de silicón caliente, evite ejercer mucha fuerza. Esto puede ocasionar que el pegamento caliente salga por la boquilla o vuelva a entrar en el tubo de entrada de forma inesperada.
- No guarde la unidad en un lugar donde esté directamente expuesta al sol.
- No la utilice con extensiones eléctricas.
- El pegamento caliente derretido no tiene el propósito de reemplazar los cinchos estructurales o de usarse en zonas con una temperatura superior a los 54 °C (130 °F).


# ULINE H-1903

## PISTOLET À COLLE ROBUSTE

1-800-295-5510  
uline.ca



### FUNCTIONNEMENT

1. Fixez le régleur de puissance de sortie.
  2. Branchez-le à une prise de 110 volts.
  3. Insérez le bâton de colle à l'arrière du pistolet.
  4. Appuyez plusieurs fois sur la gâchette jusqu'à ce que la colle soit fermement fixée dans le tube d'entrée.
  5. Placez l'interrupteur marche/arrêt en position de marche.
  6. Réglez le bouton de température à la température souhaitée.
  7. Laissez chauffer le pistolet et le bâton de colle pendant trois minutes.
  8. Appliquez la quantité de colle souhaitée en appuyant sur la gâchette.
  9. Le volume de sortie de la colle peut être réglé en tournant le régleur de puissance de sortie. Tournez dans le sens horaire pour distribuer un peu de colle et dans le sens antihoraire pour plus de colle.
  10. Collez les surfaces en les pressant ensemble dans les 15 secondes suivant l'application de la colle chaude. Pour un fonctionnement optimal, les surfaces doivent être exemptes de tout type d'huile et de saleté.
  11. Lorsque le pistolet est branché, utilisez toujours le support en métal fourni entre chaque utilisation.
  12. Ne déposez jamais le pistolet sur le côté lorsqu'il est encore chaud.
  13. Placez toujours l'interrupteur du pistolet en position arrêt après l'utilisation, débranchez le pistolet et utilisez le support en métal fourni jusqu'à ce que le pistolet soit refroidi avant de le ranger.
  14. Ne tirez jamais sur les bâtons de colle pour les sortir du pistolet.
  15. Si la colle s'égoutte excessivement, remplacez la buse. Pour changer, rechauffer le pistolet jusqu'à ce que la colle se soit ramollie suffisamment pour retirer la buse. Tout en portant des gants, utilisez une clé pour démonter l'ancienne buse. Vidangez la colle à travers le pistolet et fixez la nouvelle buse.
-  **REMARQUE :** Utilisez la buse courte pour un usage général ou une longue buse pour des endroits un peu plus difficile à atteindre.

### SÉCURITÉ

- Tenir hors de la portée des enfants.
- Ne touchez jamais à la buse du pistolet ou à la colle chaude. Les températures de fonctionnement peuvent atteindre 232 °C (450 °F) et causer de graves brûlures.
- N'utilisez pas l'appareil à moins de 3 m (10 pi) d'une matière inflammable.
- Ne l'utilisez pas à l'extérieur ou dans des zones qui peuvent être mouillées ou humides.
- Gardez les zones de travail propres et bien éclairées.
- N'utilisez jamais ce pistolet avec des matériaux autres que les bâtons de colle recommandés.
- Lorsque vous utilisez un pistolet à colle chaude, portez toujours de l'équipement de protection et de sécurité, tel que des gants, des lunettes, un chandail à manches longues et un pantalon.
- Lorsque vous insérez des bâtons de colle dans un pistolet à colle chaude, évitez d'employer une trop grande force. La colle chaude pourrait ainsi se déverser inopinément de la buse ou déborder du tube d'entrée.
- N'entreposez pas l'appareil en plein soleil.
- Ne l'utilisez pas avec une rallonge électrique.
- La colle thermofusible ne doit pas être utilisée pour remplacer les fixations structurelles ou lorsque la température ambiante atteint plus de 54,4 °C (130 °F).