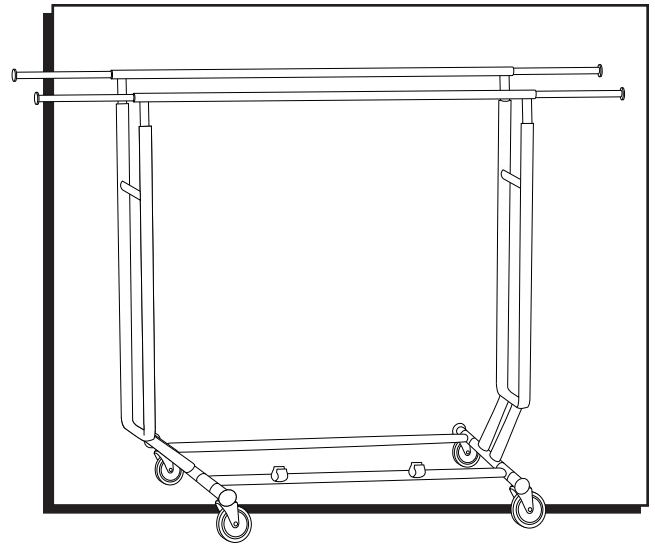
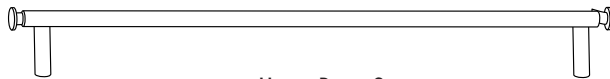


ULINE H-1977 DOUBLE ROLLING CLOTHES RACK

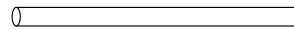
1-800-295-5510
uline.com



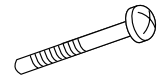
PARTS



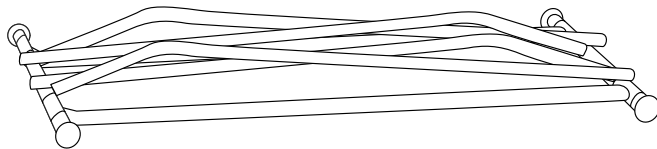
Hang Bar x 2



Extension Pipe x 4



Screw x 4



Base with Upright Arms x 1



Caster x 4




Clamp x 4



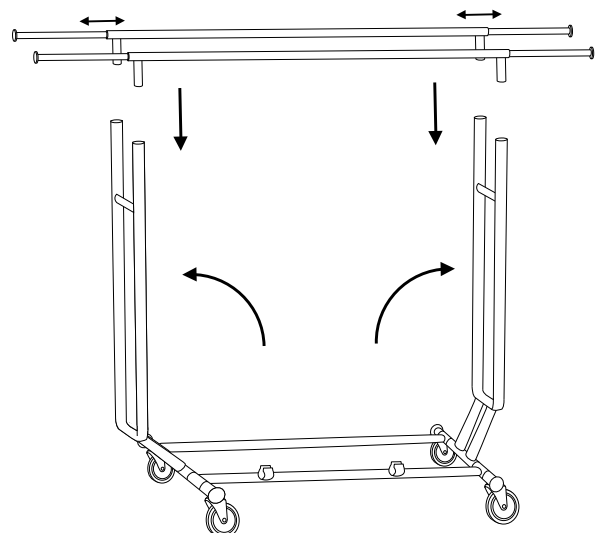
Washer x 4

ASSEMBLY

1. Remove rack from carton.
2. Place rack on ground and remove extension pipes from upright arms.
3. Unfold upright arms.
4. Insert the two hang bars on the 4 upright arms.

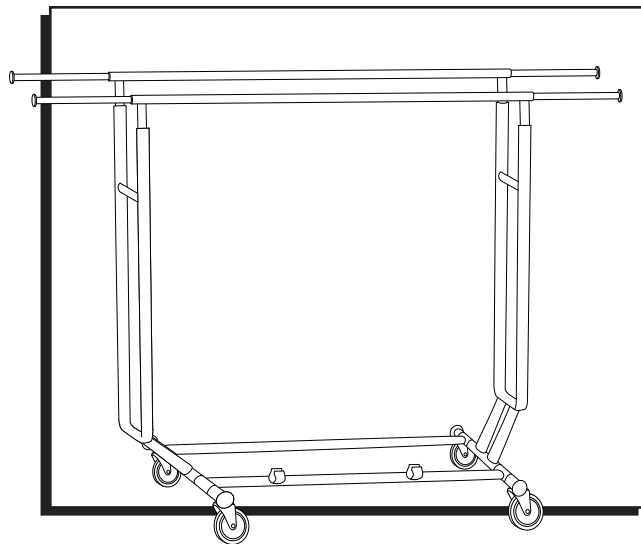
 **NOTE:** If needed, attach 4 clamps to base with supplied screws and washers. These clamps can hold extensions when not in use.

5. Extend pull-out extensions if needed.

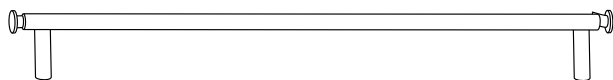


ULINE H-1977
RACK RODANTE
DOBLE PARA ROPA

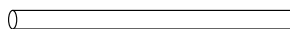
01-800-295-5510
 uline.mx



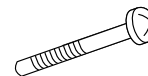
PARTES



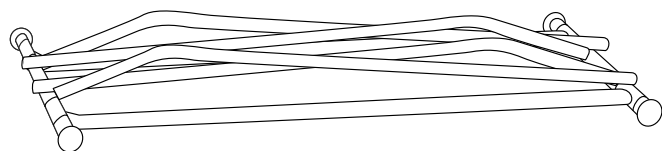
2 Barras Colgantes



4 Tubos de Extensión



4 Tornillos



1 Base con Soportes Verticales



4 Ruedas




4 Abrazaderas



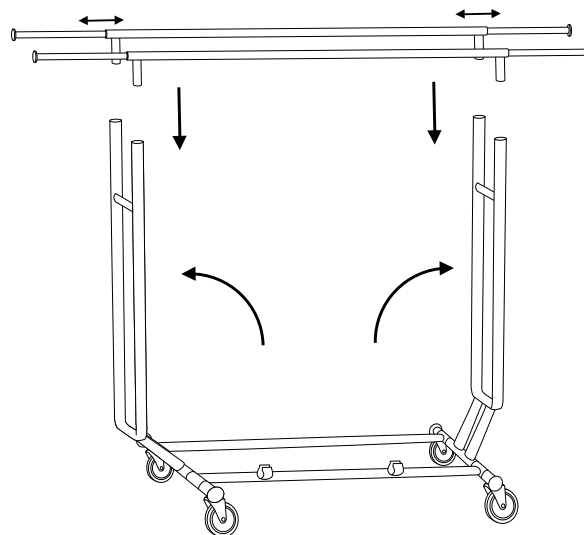
4 Rondanas

ENSAMBLE

1. Saque el rack de la caja.
2. Coloque el rack sobre el piso y quite los tubos de extensión del soportes verticales.
3. Estire los soportes verticales.
4. Inserte las dos barras colgantes en los 4 soportes verticales.

 **NOTA:** Si es necesario, fije las 4 abrazaderas a la base con los tornillos y las rondanas que se incluyen. Estas abrazaderas pueden sujetar las extensiones cuando no se están usando.

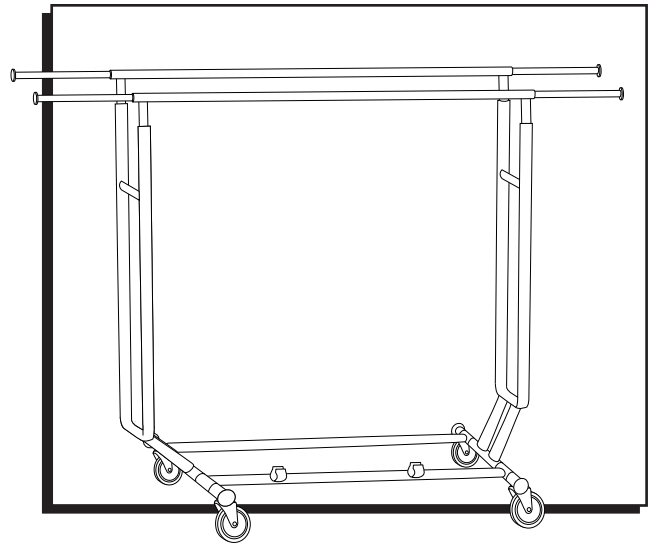
5. Jale las extensiones, en caso de ser necesario.



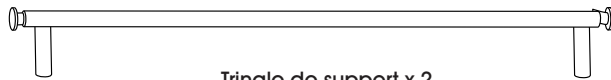
ULINE H-1977

SUPPORT À VÊTEMENTS MOBILE À DEUX TRINGLES

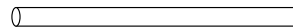
1-800-295-5510
uline.ca



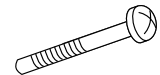
PIÈCES



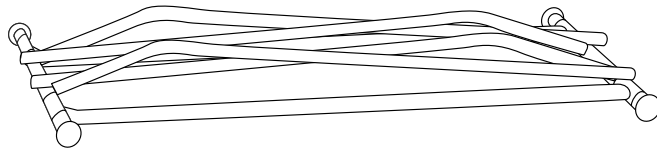
Tringle de support x 2



Tube de rallonge x 4



Vis x 4



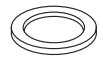
Base de support avec montants verticaux x 1



Roulette x 4




Attache x 4



Rondelle x 4

MONTAGE

1. Retirez le support de la boîte.
2. Placez le support au sol et retirez les rallonges des montants verticaux.
3. Dépliez les montants verticaux.
4. Insérez les deux tringles de support dans les quatre montants verticaux.

 **REMARQUE :** Au besoin, fixez quatre attaches à la base de support à l'aide des vis et des rondelles fournies. Ces attaches peuvent tenir les rallonges lorsqu'elles ne sont pas utilisées.

5. Rallongez les tringles de support au besoin.

