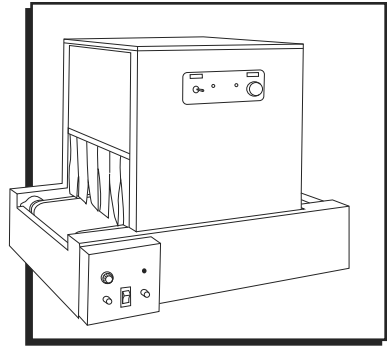


ULINE H-2035 SHRINK TUNNEL LEG KIT

1-800-295-5510
uline.com



LEG KIT INSTALLATION AND SETUP



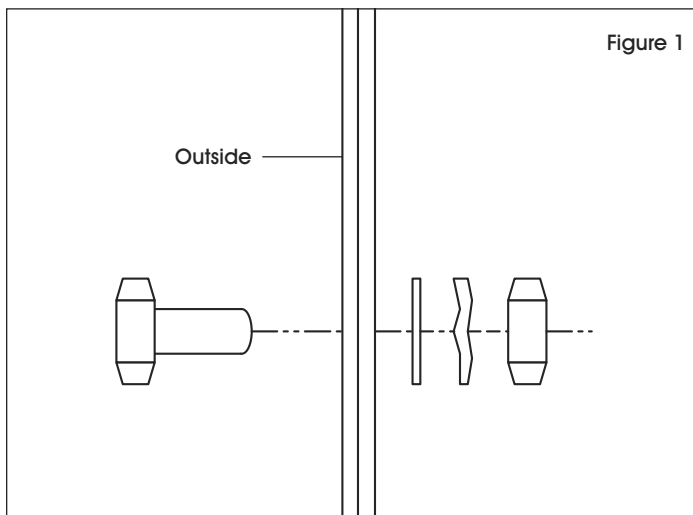
NOTE: Leg kit works with both US model H-2034 and Canada model H-4018.



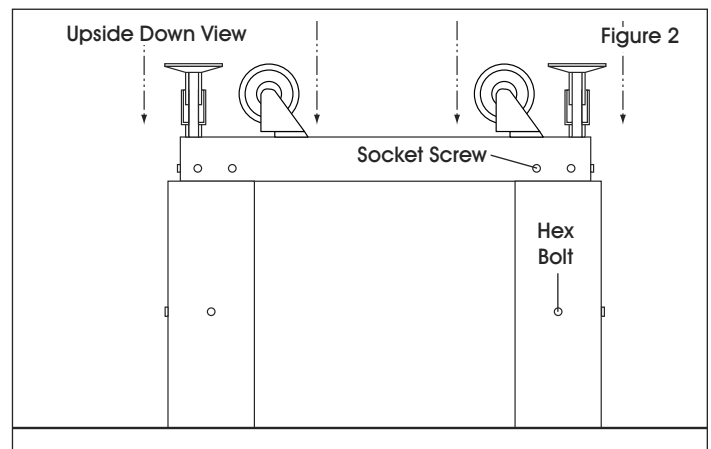
CAUTION! Assembling the leg kit to the conveyor can be dangerous. Two people or a mechanical lift device must be used to position the conveyor above the leg kit until they are attached.

SETUP INSTRUCTIONS

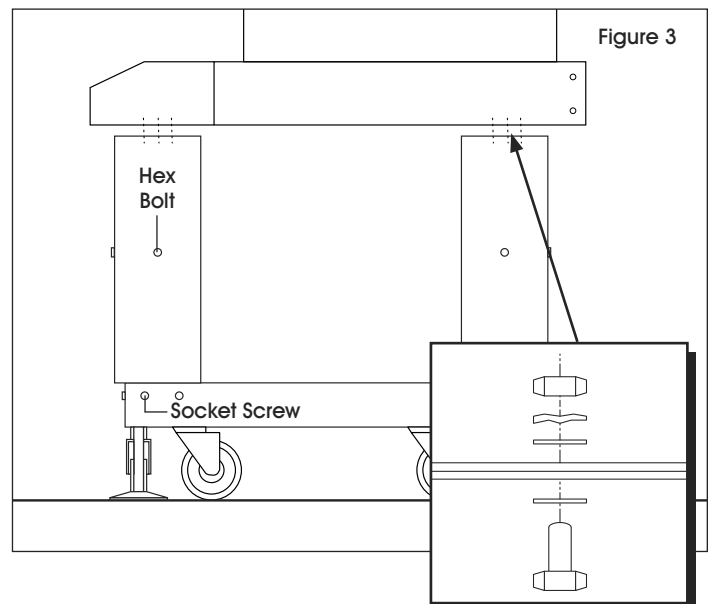
1. Remove the leg kit from the crate. Inspect for damage.
2. To adjust leg length, remove shipping bolts from legs (1 bolt per leg). Adjust leg length by measuring the desired height and subtracting 12" to account for the conveyor and caster height.
3. Place legs upside down on floor. Position shelf on legs. Insert socket screws through shelf and each leg from outside (7 places per leg). Tighten screws with flat washers, lock washers and nuts. Use a socket wrench. (See Figure 1)

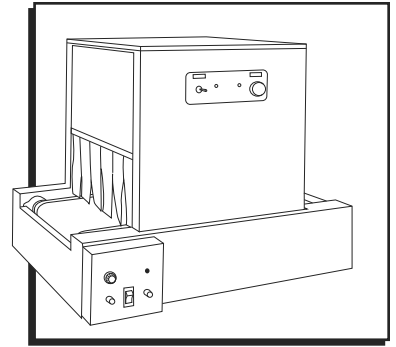


4. Screw feet into threaded holes provided on bottom of the shelf. Insert casters into nylon insert next to feet. (See Figure 2)



5. Turn the leg kit right side up. Place conveyor on top of the leg kit assembly. Insert hex bolts through the conveyor and leg kit (2 bolts per corner). Tighten bolts with flat washers, lock washers and nuts. (See Figure 3)





INSTALACIÓN Y CONFIGURACIÓN DEL KIT DE PATAS



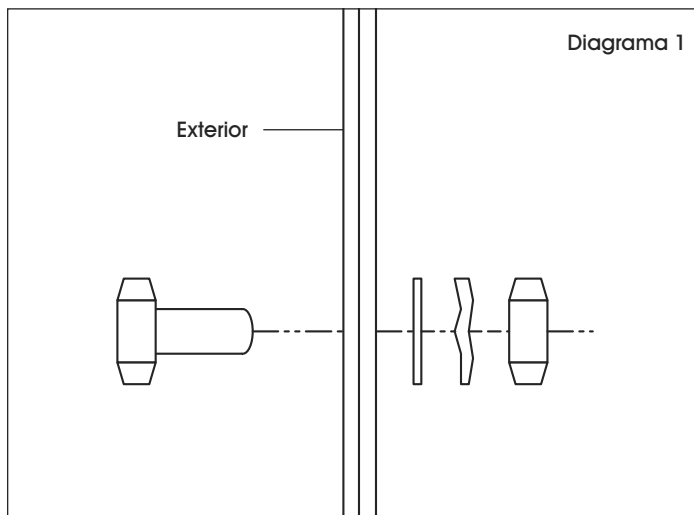
NOTA: El kit de patas es apto para el modelo H-2034.



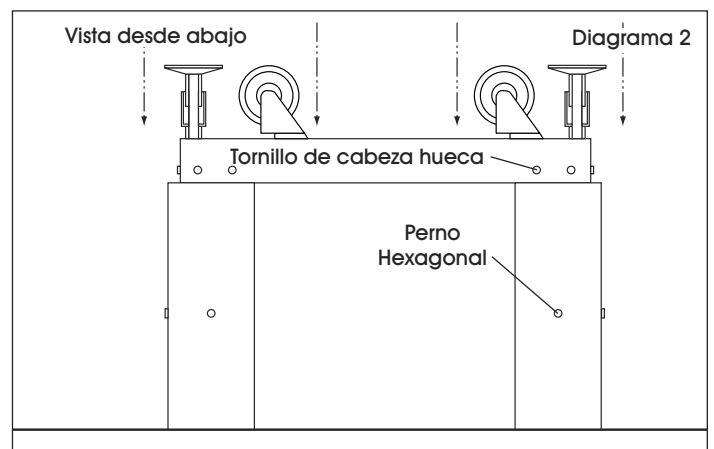
¡PRECAUCIÓN! Montar el kit de patas a la banda transportadora puede ser peligroso. Deben trabajar dos personas o usar un dispositivo mecánico de elevación para ubicar la banda transportadora sobre el kit de patas hasta que éstas se hayan fijado.

INSTRUCCIONES DE CONFIGURACIÓN

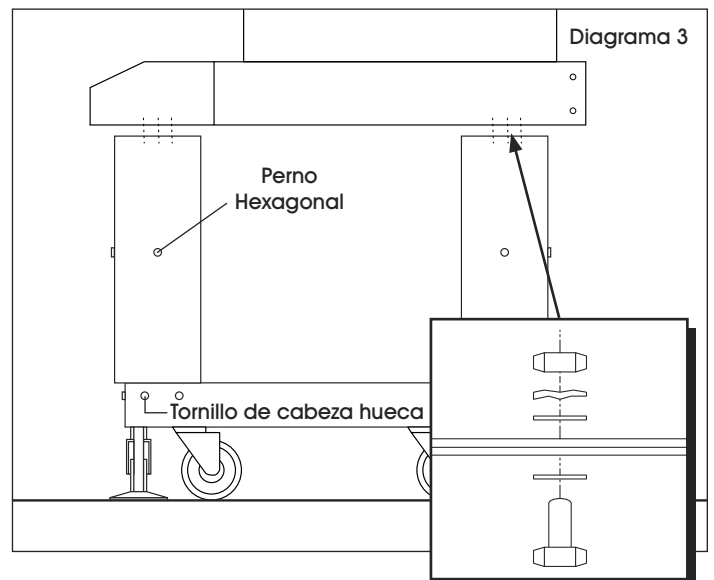
1. Retire el kit de patas del embalaje. Inspeccione si hay daños.
2. Para ajustar la longitud de la pata, retire los pernos de envío de las patas (1 perno por pata). Ajuste la longitud de la pata midiendo el alto deseado y restándole 30.5 cm (12") para tomar en cuenta la altura de la banda transportadora y la rueda.
3. Coloque las patas boca abajo en el piso. Posicione la repisa en las patas. Insterte los tornillos de cabeza hueca a través de la repisa y cada pata desde afuera (7 lugares por pata). Apriete los tornillos con arandelas planas, arandelas de seguridad y tuercas. Use una llave de dado. (Vea Diagrama 1)

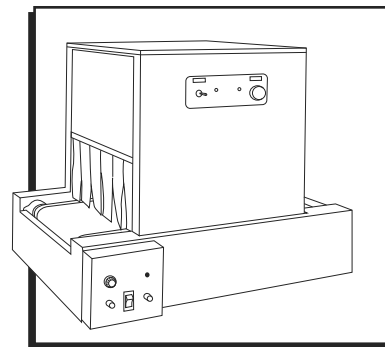


4. Atornille las patas en los orificios roscados incluidos en la parte inferior de la repisa. Inserte las ruedas en el inserto de nylon junto a las patas. (Vea Diagrama 2)



5. Gire el kit de patas con el lado derecho hacia arriba. Coloque la banda transportadora encima del ensamble del kit de patas. Inserte los pernos hexagonales a través de la banda transportadora y el kit de patas (2 pernos por esquina). Apriete los pernos con arandelas planas, arandelas de seguridad y tuercas. (Vea Diagrama 3)





INSTALLATION ET ASSEMBLAGE DE L'ENSEMBLE DES PIEDS



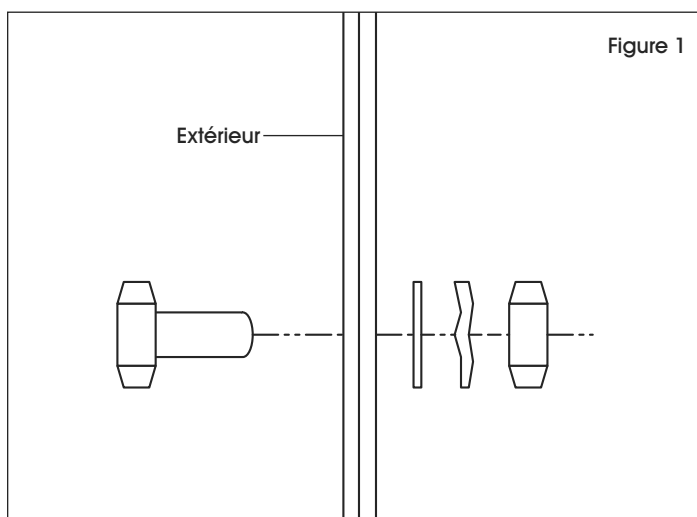
REMARQUE : L'ensemble des pieds convient aux deux modèles soit américain H-2034, soit canadien H-4018.



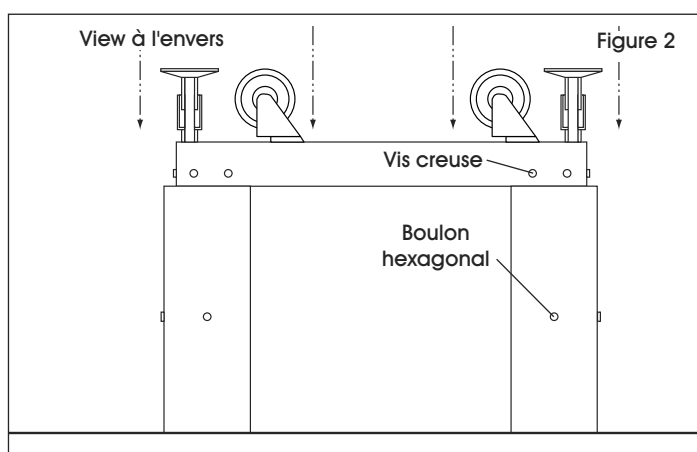
MISE EN GARDE! L'assemblage de l'ensemble des pieds au convoyeur peut être dangereux. Deux personnes ou un dispositif de levage mécanique sont nécessaires pour maintenir le convoyeur au-dessus de l'ensemble des pieds jusqu'à ce qu'ils soient attachés.

INSTRUCTIONS D'ASSEMBLAGE

1. Retirez l'ensemble des pieds de la caisse. Inspectez pour la présence de dommages.
2. Pour ajuster la longueur du pied, retirez les boulons d'expédition des pieds (1 boulon par pied). Ajustez la longueur du pied en mesurant la hauteur voulue et soustrayant 30,5 cm (12 po) pour tenir compte de la hauteur du convoyeur et des roulettes.
3. Placez les pieds à l'envers sur le plancher. Positionnez la tablette sur les pieds. Insérez les vis creuses à travers la tablette et chaque pied à partir de l'extérieur (7 endroits par pied). Serrez les vis avec des rondelles plates, des rondelles de blocage et des écrous. Utilisez une clé à douille. (Voir Figure 1)



4. Vissez les pieds dans les trous filetés sous la tablette. Insérez les roulettes dans l'encastrement de nylon près des pieds. (Voir Figure 2)



5. Retournez l'ensemble des pieds à l'endroit. Placez le convoyeur sur l'ensemble des pieds. Insérez des boulons hexagonaux à travers le convoyeur et l'ensemble des pieds (2 boulons par coin). Serrez les boulons à l'aide de rondelles plates, de rondelles de blocage et d'écrous. (Voir Figure 3)

