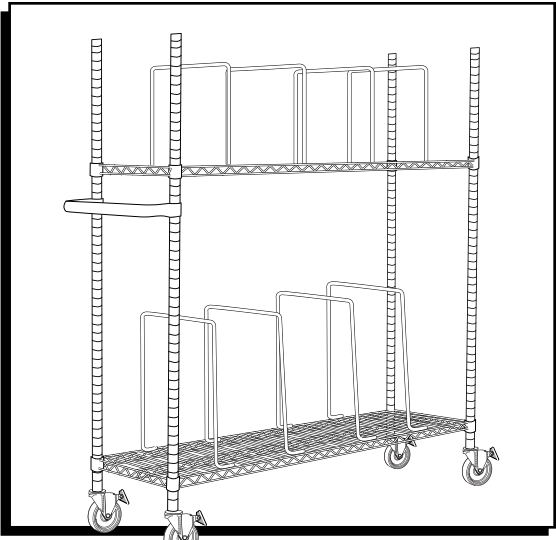


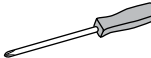


ULINE H-2080, H-2081 WIRE CARTON STAND

1-800-295-5510
uline.com


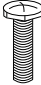


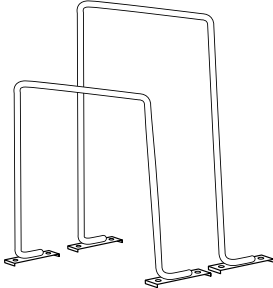

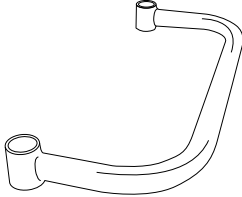


TOOLS NEEDED

-  Rubber Mallet
-  11/16" Wrench
-  Phillips Screwdriver

PARTS

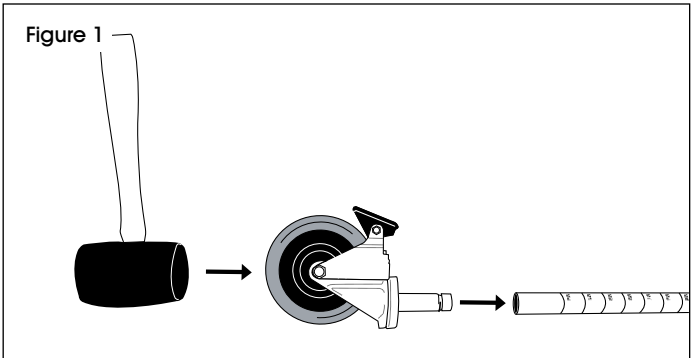
In addition to the 4 posts, 2 shelves and supports,
this kit includes the following:

- 
Caster x 4
- 
Bolt x 32
- 
Nut x 32
- 
Lock Washer x 32
- 
Tall Carton Divider (16x20") x 4
Short Carton Divider (16x14") x 4
- 
Carton Divider Bracket x 16
- 
Handle x 1
Support x 2

ASSEMBLY

INSTALL CASTERS

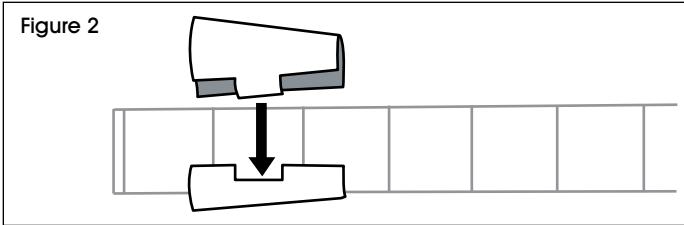
1. Make sure post is positioned as shown (See Figure 1).
2. Engage the wheel brakes to keep casters from rolling during assembly. Use a rubber mallet to tap caster stem into posts. (See Figure 1)



ASSEMBLY CONTINUED

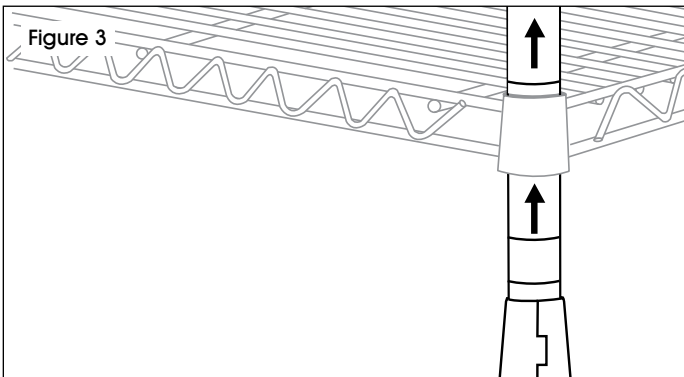
ASSEMBLE SHELVING UNIT

1. Start with the lowest shelf. Snap the interlocking pieces of a shelf support (wide end down) around the post at the lowest groove where shelf is to be located. (See Figure 2)

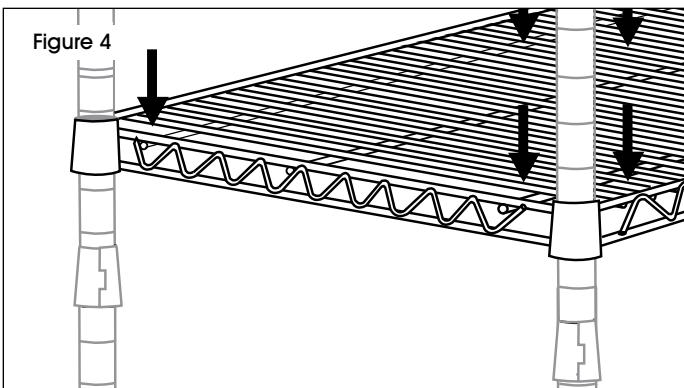


NOTE: The bottom shelf supports should be located on the first groove from the bottom.

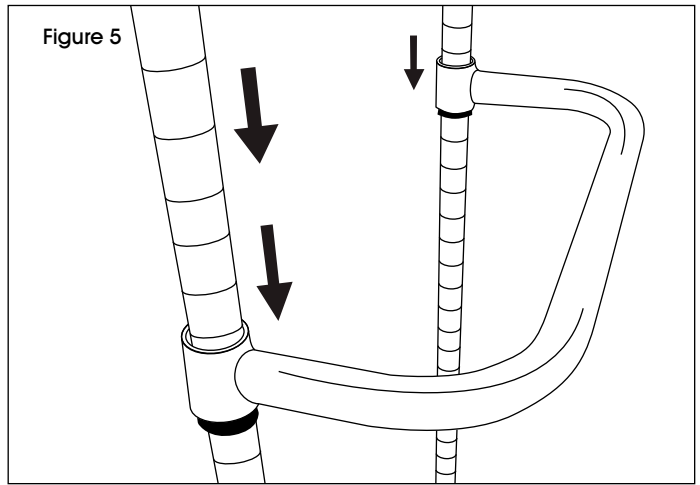
2. Slide the support up or down until it snaps into the groove. Add a shelf support to the same place on the remaining posts.
3. Slide posts through underside of shelf until shelf slides firmly over supports. (See Figure 3)



4. Stand unit upright. Gently tap shelf down to secure it. (See Figure 4)



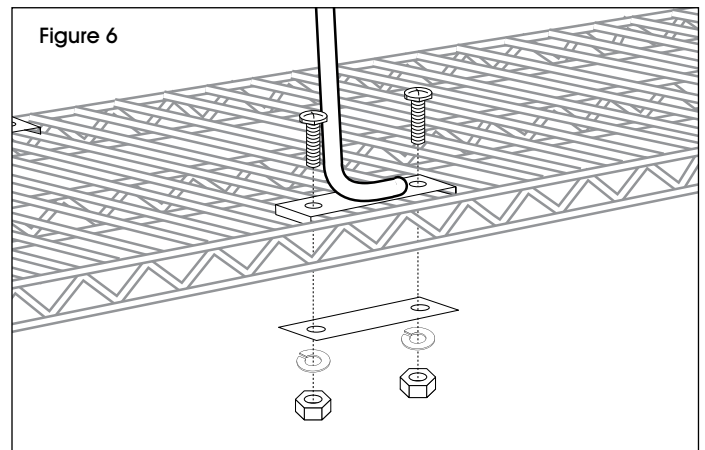
5. Determine the height of the handle, and snap on supports. Gently tap down handle to secure. (See Figure 5)



6. Determine the height of the second shelf, snap on supports and secure shelf.

INSTALL CARTON DIVIDERS

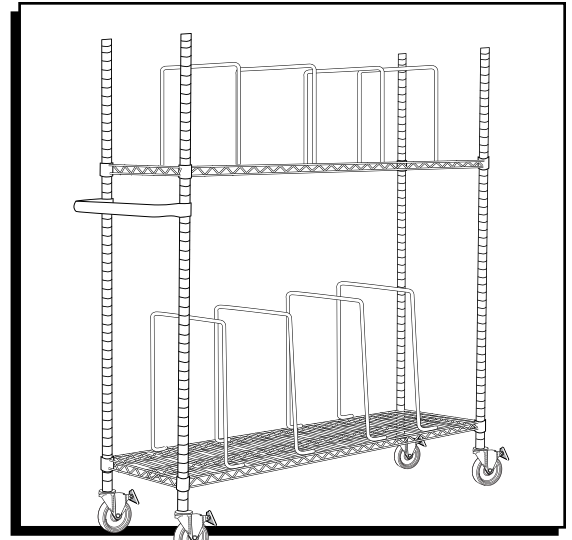
1. Position Carton Dividers along each shelf, spaced as desired.
2. Attach Carton Dividers using Carton Divider Brackets beneath the shelf using bolts, lock-washers and nuts. (See Figure 6)



ULINE H-2080, H-2081

ESTANTE DE ALAMBRE PARA CAJAS

01-800-295-5510
uline.mx



HERRAMIENTAS NECESARIAS

-  Mazo de Hule
-  Llave de 11/16"
-  Desarmador de Cruz

PARTES

Además de los 4 postes, las 2 repisas y los soportes, este kit incluye lo siguiente:

4 Ruedas



32 Pernos



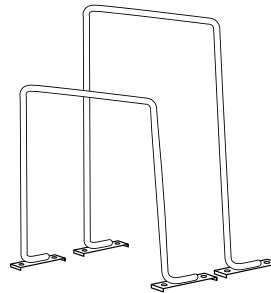
32 Tuercas



32 Rondanas de Seguridad



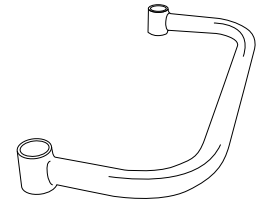
4 Divisores de Cajas Altos de 40.6 x 50.8 cm (16 x 20")
4 Divisores de Cajas Bajos de 40.6 x 35.6 cm (16 x 14")



16 Soportes para Divisores de Cajas



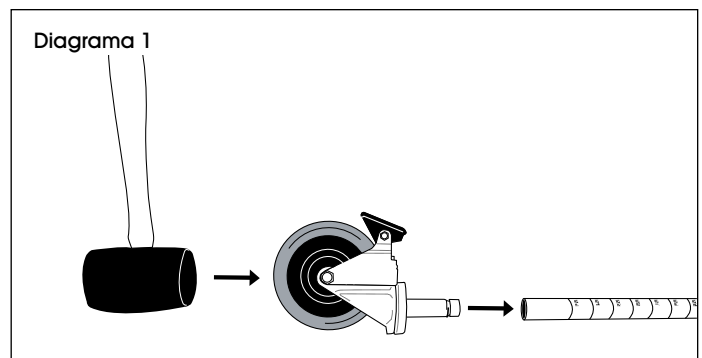
1 Asa
2 Soportes



ENSAMBLE

INSTALACIÓN DE LAS RUEDAS

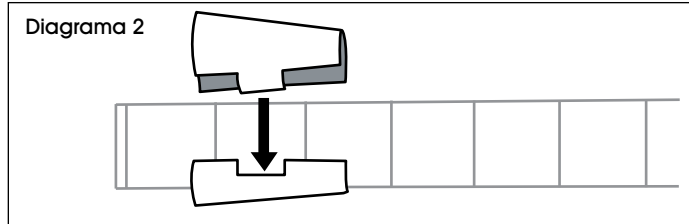
1. Asegúrese de que el poste esté posicionado como se indica (Vea Diagrama 1).
2. Active los frenos para evitar que las ruedas se desplacen durante el ensamblado. Use un mazo de hule para introducir los vástagos de las ruedas en los postes. (Vea Diagrama 1)




CONTINUACIÓN DE ENSAMBLE

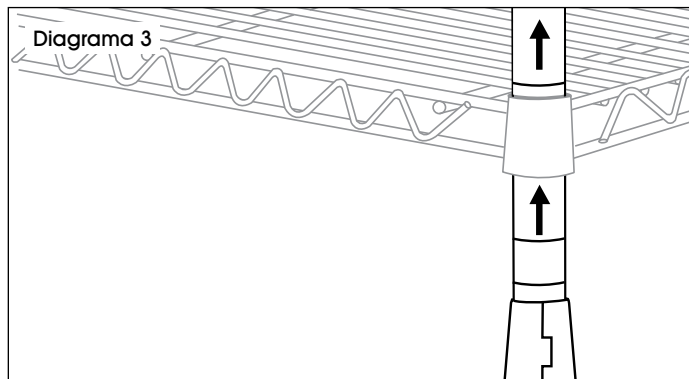
ENSAMBLE DE LA UNIDAD DE ESTANTERÍAS

1. Comience con la repisa inferior. Asegure a presión las piezas interconectadas de un soporte de repisa (extremo amplio hacia abajo) alrededor del poste en la ranura más baja, en donde se ubicará la repisa. (Vea Diagrama 2)

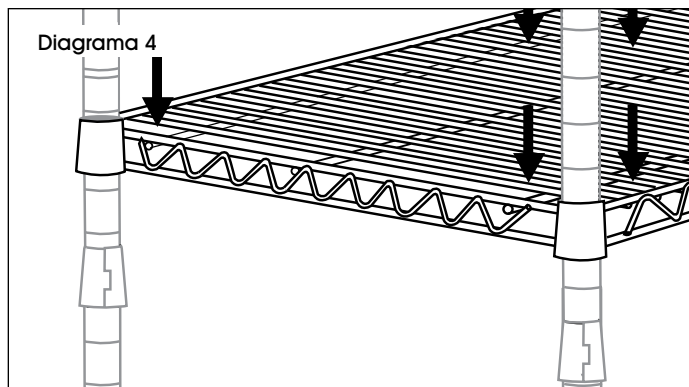


 **NOTA:** Los soportes de la repisa inferior deberán estar colocados en la primera ranura de abajo para arriba.

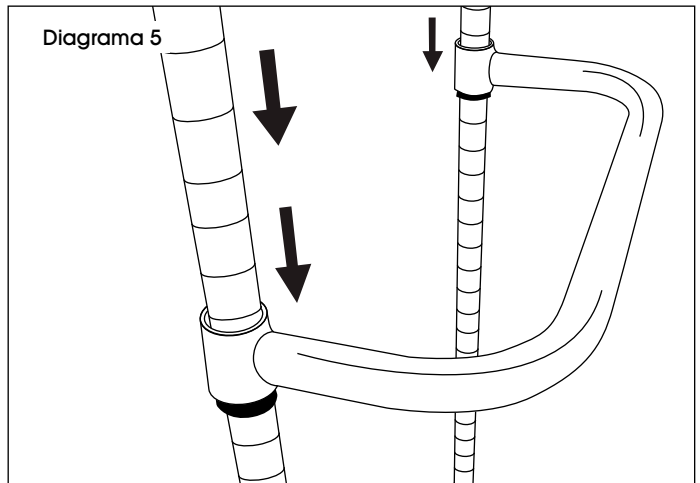
2. Deslice el soporte hacia arriba o abajo hasta que se inserte a presión en la ranura. Agregue un soporte de repisa en el mismo lugar de los postes restantes.
3. Deslice el poste a través del lado inferior de la repisa hasta que se deslice con firmeza sobre los soportes. (Vea Diagrama 3)



4. Coloque la unidad en posición vertical. Golpee ligeramente la repisa para asegurarla. (Vea Diagrama 4)



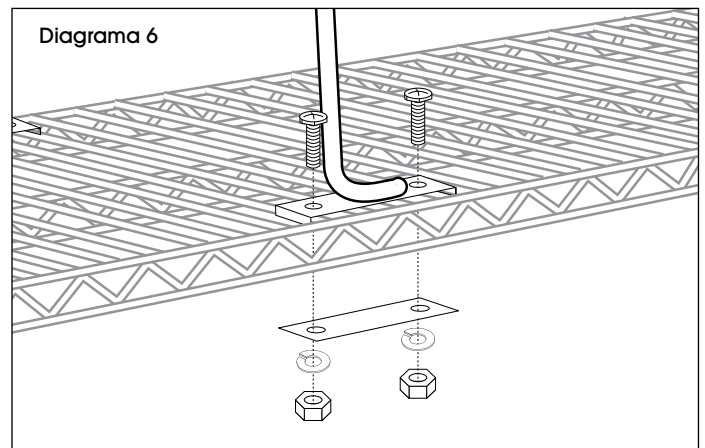
5. Determine la altura del asa e inserte a presión los soportes. Golpee el asa ligeramente para fijarla. (Vea Diagrama 5)



6. Determine la altura de la segunda repisa, inserte a presión los soportes y asegure la repisa.

COLOCACIÓN DE LOS DIVISORES DE CAJAS

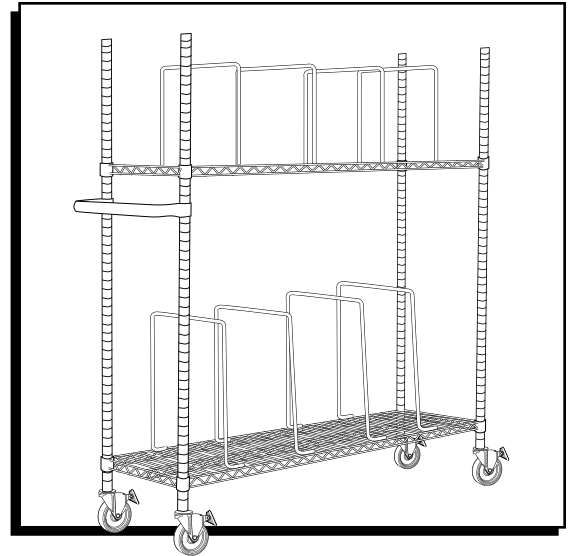
1. Coloque los divisores de cajas en cada una de las repisas y espácielos según sus necesidades.
2. Fije los divisores de cajas colocando soportes para divisores de cajas debajo de la repisa usando pernos, rondanas de seguridad y tuercas. (Vea Diagrama 6)



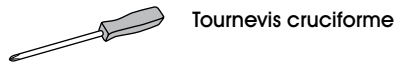
ULINE H-2080, H-2081

SUPPORT À CARTONS EN FIL MÉTALLIQUE

1-800-295-5510
uline.ca



OUTILS REQUIS



PIÈCES

En plus des 4 montants et des 2 tablettes et supports, cet ensemble comprend les éléments suivants :

Roulette x 4



Boulon x 32



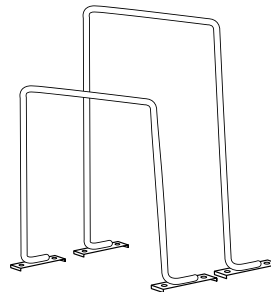
Écrou x 32



Rondelle de blocage x 32



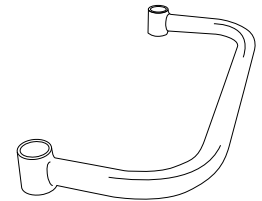
Grand séparateur de cartons
(40,6 x 50,8 cm [16 x 20 po]) x 4
Petit séparateur de cartons
(40,6 x 35,6 cm [16 x 14 po]) x 4



Support pour
séparateur
de cartons x 16



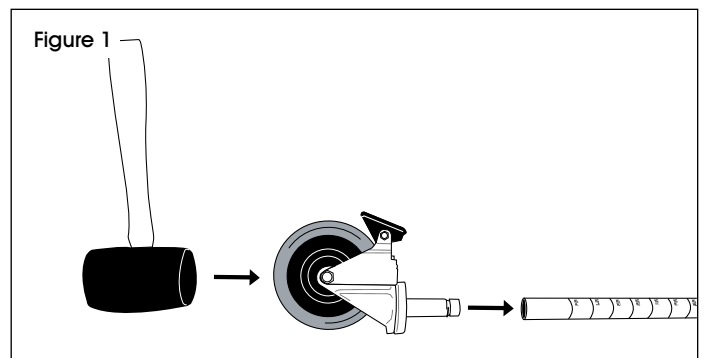
Poignée x 1
Support x 2



ASSEMBLAGE

INSTALLATION DES ROULETTES

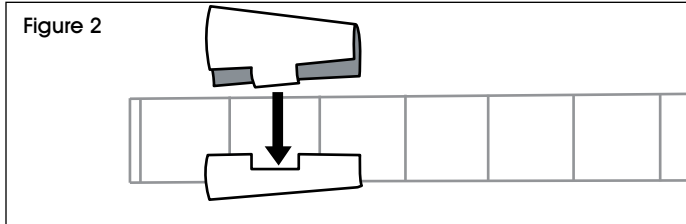
1. Assurez-vous que le montant est positionné comme sur l'illustration (Voir Figure 1).
2. Enclenchez le frein des roues pour empêcher les roulettes de rouler pendant l'assemblage. Utilisez un maillet en caoutchouc pour insérer la tige des roulettes dans les montants. (Voir Figure 1)




ASSEMBLAGE SUITE

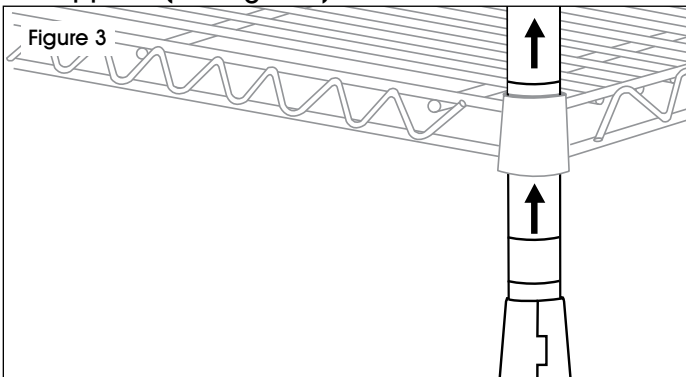
ASSEMBLAGE DE L'UNITÉ DE RAYONNAGE

1. Commencez par la tablette la plus basse. Enclenchez les pièces emboîtables d'un support de tablette (extrémité la plus large vers le bas) autour du montant, au niveau de la rainure la plus basse à l'endroit où la tablette doit être installée. (Voir Figure 2)

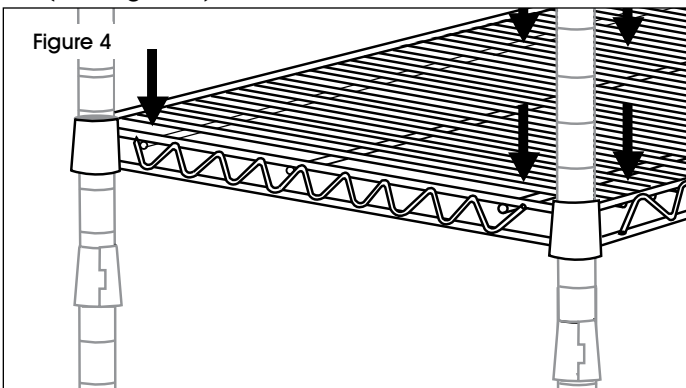


 **REMARQUE :** Les supports de tablette inférieurs doivent être situés sur la première rainure à partir du bas.

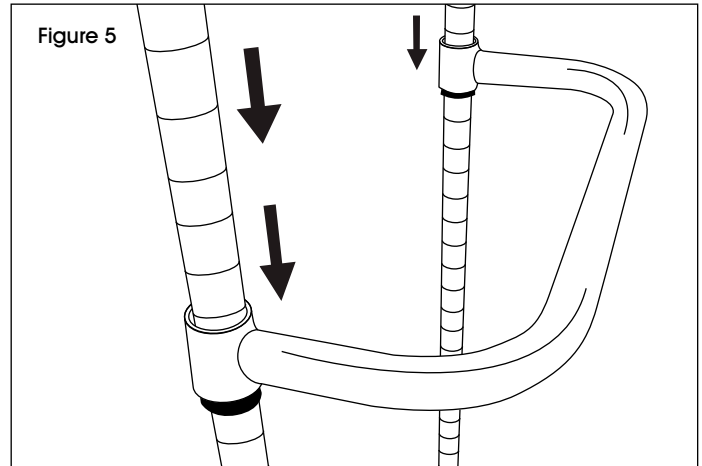
2. Faites glisser le support vers le haut ou vers le bas jusqu'à ce qu'il s'enclenche dans la rainure. Ajoutez un support de tablette au même emplacement sur les autres montants.
3. Insérez les montants par le dessous de la tablette jusqu'à ce que la tablette repose fermement sur les supports. (Voir Figure 3)



4. Placez l'unité à la verticale. Tapotez délicatement la tablette vers le bas pour l'asseoir solidement. (Voir Figure 4)



5. Déterminez la hauteur de la poignée et enclenchez-la sur les supports. Tapotez délicatement la poignée vers le bas pour l'asseoir solidement. (Voir Figure 5)



6. Déterminez la hauteur de la deuxième tablette, enclenchez les supports et fixez la tablette fermement en place.

INSTALLATION DES SÉPARATEURS DE CARTONS

1. Placez les séparateurs de cartons sur chaque tablette, avec l'espacement souhaité.
2. Fixez les séparateurs à l'aide des supports pour séparateur de cartons sous la tablette au moyen des boulons, des rondelles de blocage et des écrous. (Voir Figure 6)

