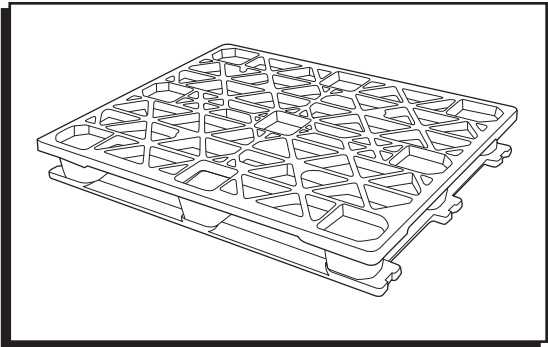
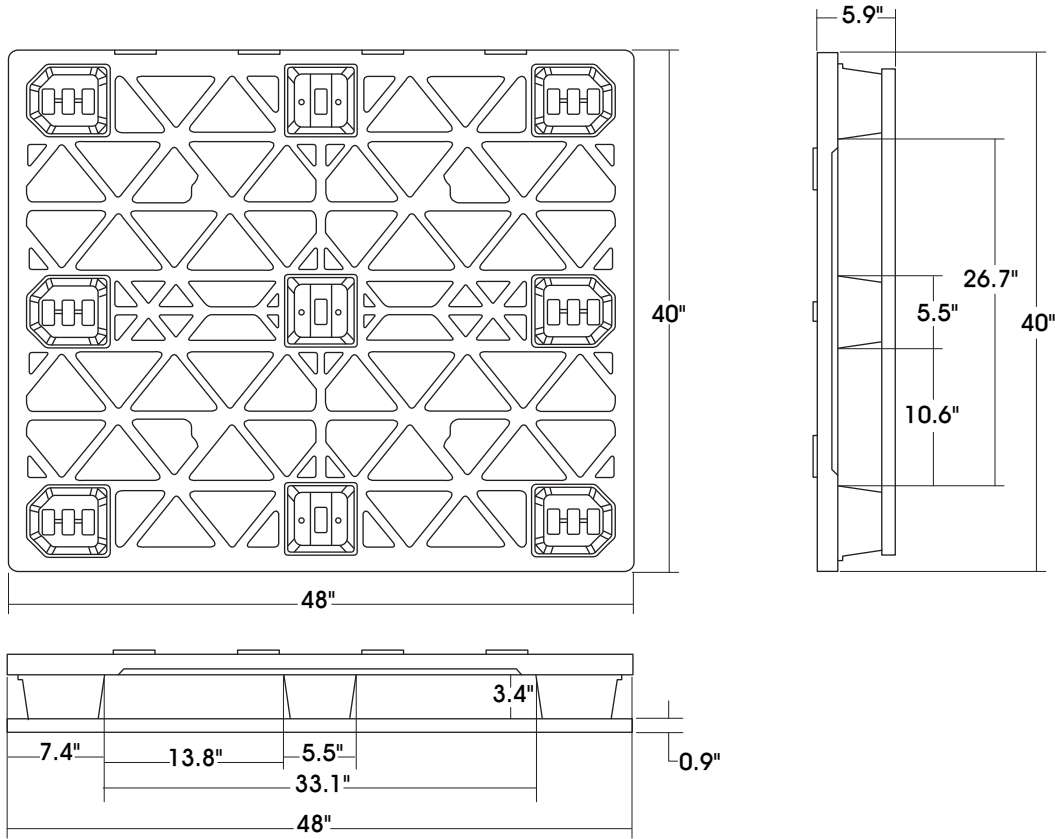


**ULINE H-2094**  
**STACKABLE PLASTIC**  
**PALLET**

1-800-295-5510  
 uline.com



**PRODUCT DIMENSIONS**

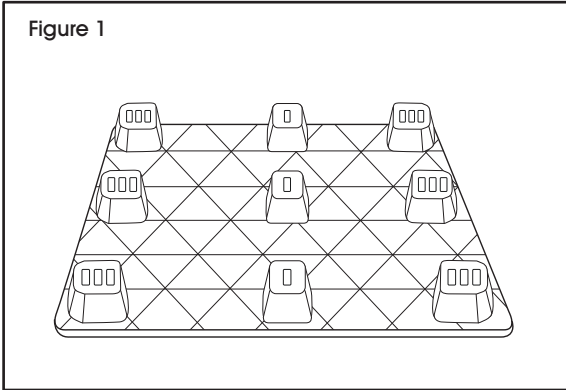


**SPECIFICATIONS**

MODEL #	DIMENSIONS		HEIGHT			ASSEMBLED TRAILER		NESTED UNASSEMBLED TRAILER		WEIGHT CAPACITY		WEIGHT
	L	W	FORK	OVERALL	NESTING	48'	53'	48'	53'	FLOOR	FORK	
H-2094	48"	40"	3.4"	5.9"	N/A	476	510	875	950	7,500 lbs.	3,000 lbs.	33 lbs.

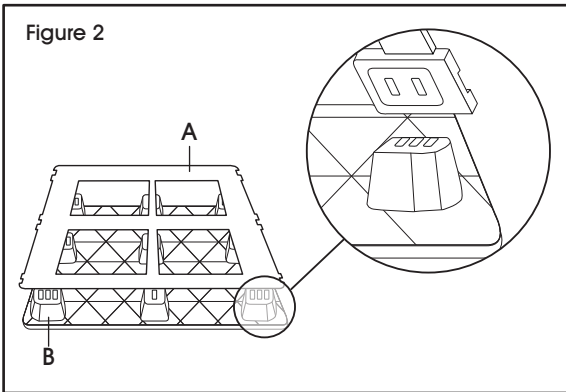
# ASSEMBLY

Figure 1



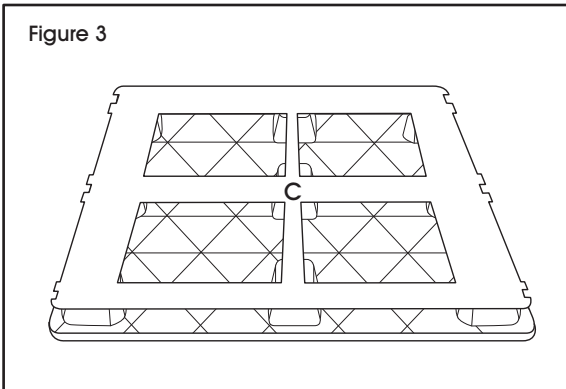
1. Lay the pallet face down on a hard flat surface. (See Figure 1)

Figure 2



2. Align the tabs on the base (A) with the slots on the skid legs (B). (See Figure 2)

Figure 3



3. Apply pressure to the center runner (C) until it snaps together with the center leg. (See Figure 3)
4. Repeat step 3 until all of the joints are secure.



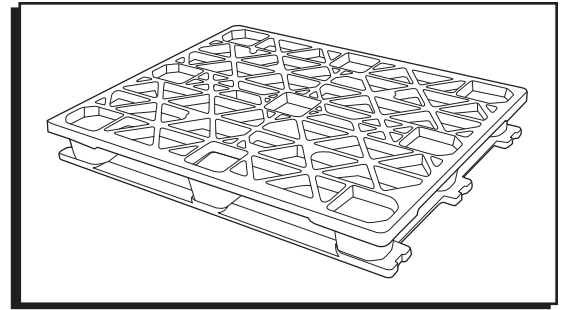
**NOTE:** Start with the center leg (C) and work outwards leaving the corners for last.

**ULINE** H-2094

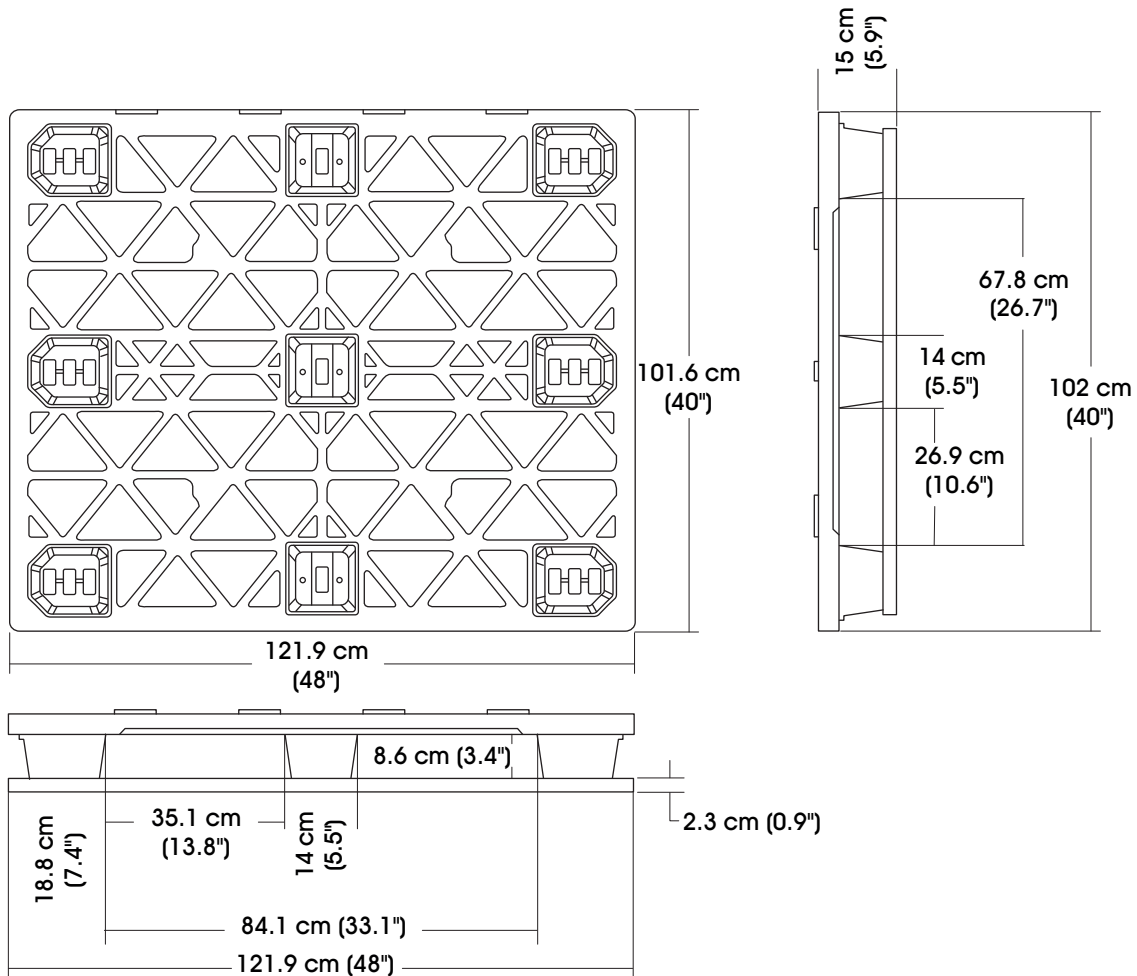
**TARIMA DE PLÁSTICO  
ESTIBABLE**

01-800-295-5510

uline.mx



## DIMENSIONES DEL PRODUCTO

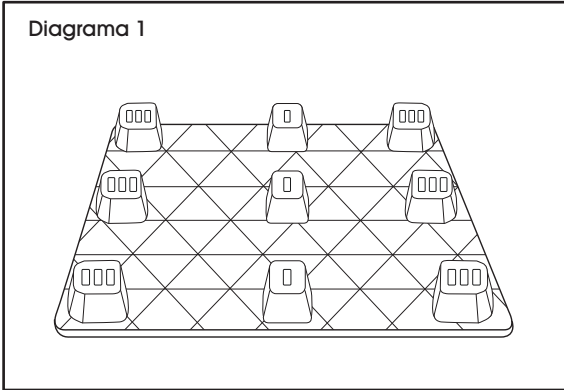


## ESPECIFICACIONES

MODELO #	DIMENSIONES		ALTO			ENSAMBLADO POR TRÁILER		EMBONADO SIN ENSAMBLAR POR TRÁILER		CAPACIDAD DE PESO		PESO
	LARGO	ANCHO	HORQUILLA	TOTAL	ESTIBABLE	14.6 m (48')	16.2 m (53')	14.6 m (48')	16.2 m (53')	PISO	HORQUILLA	
H-2094	121.9 cm (48")	101.6 cm (40.0")	8.6 cm (3.4")	15 cm (5.9")	N/A	476	510	875	950	3,401.9 kg (7,500 lbs.)	1,360.8 kg (3,000 lbs.)	15 kg (33 lbs.)

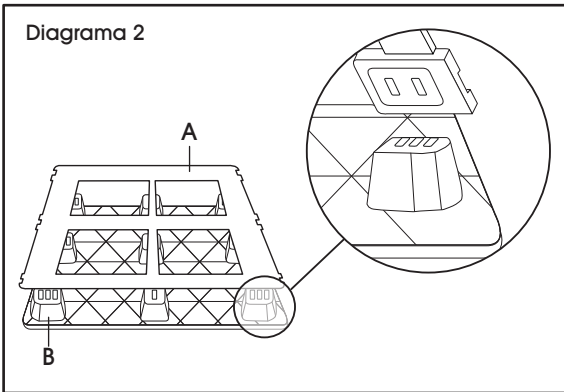
# ENSAMBLE

Diagrama 1



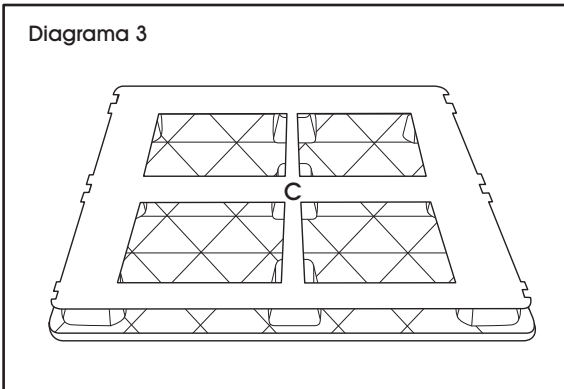
1. Ponga boca abajo la tarima sobre una superficie plana. (Vea Diagrama 1)

Diagrama 2



2. Alinee las pestañas sobre la base (A) con las ranuras en las patas de la tarima (B). (Vea Diagrama 2)

Diagrama 3



3. Haga presión en el corredor central hasta que se ajuste junto con la pata central. (Vea Diagrama 3)
4. Repita el paso 3 hasta que todas las uniones estén seguras.

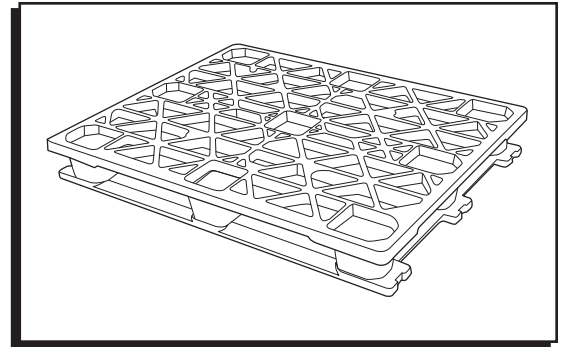


**NOTA:** Empiece con la pata central (C) y los extremos, deje las esquinas al último.

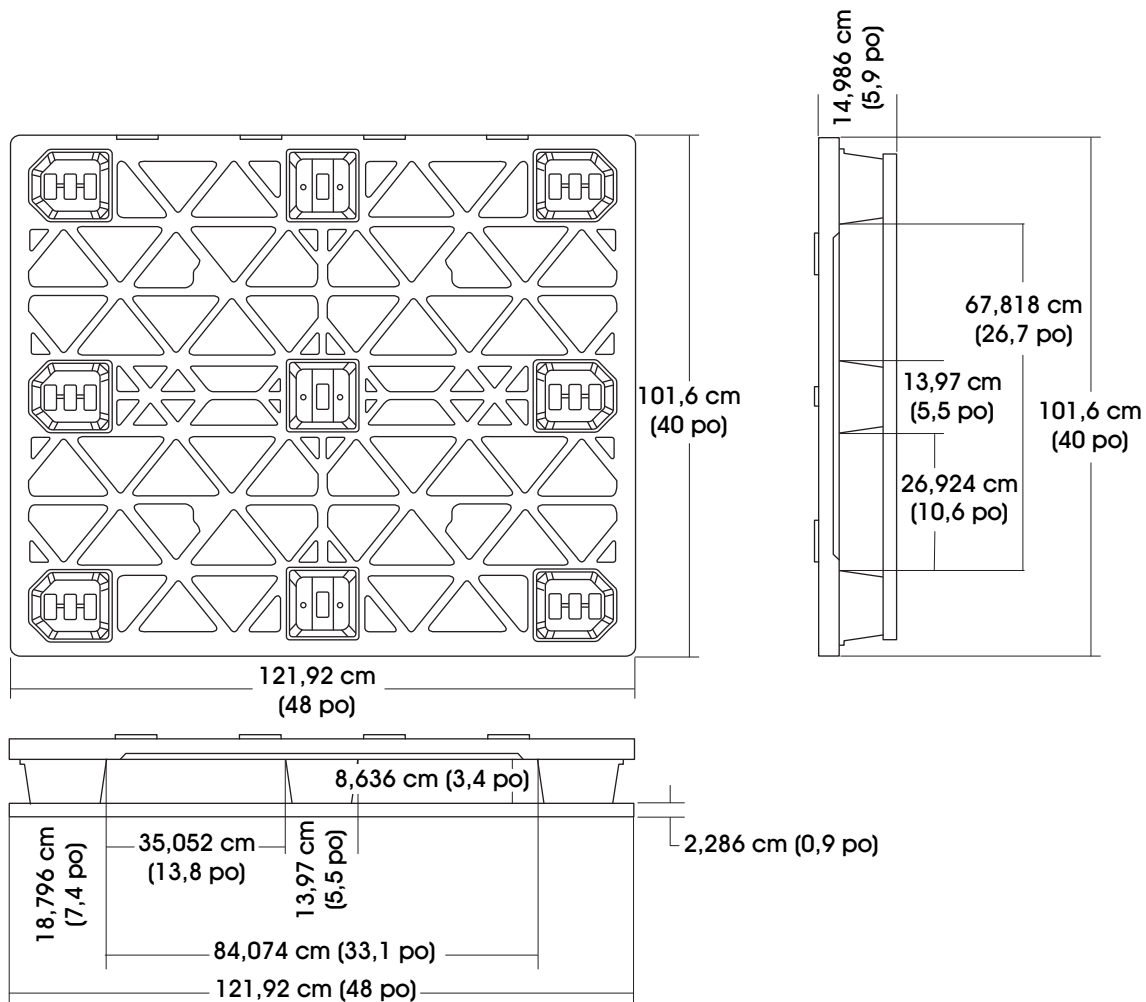
**ULINE** H-2094

**PALETTE DE PLASTIQUE  
EMPILABLE**

1-800-295-5510  
uline.ca



## DIMENSIONS DU PRODUIT

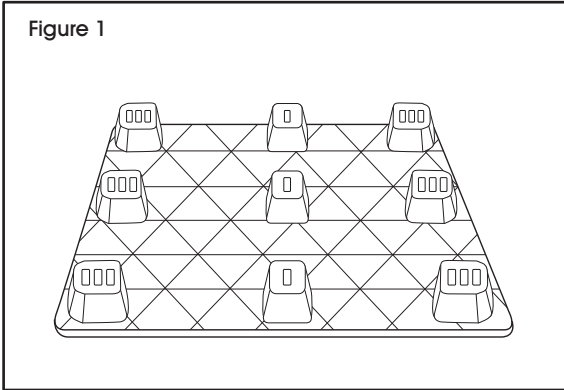


## SPÉCIFICATIONS

NO DE MODÈLE	DIMENSIONS		HAUTEUR			REMORQUE ASSEMBLÉE		REMORQUE EMBOÎTÉE NON ASSEMBLÉE		CAPACITÉ DE POIDS		POIDS
	L	L.	FOURCHES	HORS TOUT	EMBOÎTEMENT	14,63 m (48 pi)	16,15 m (53 pi)	14,63 m (48 pi)	16,15 m (53 pi)	AU SOL	FOURCHES	
H-2094	121,92 cm (48 po)	101,6 cm (40,0 po)	8,64 cm (3,4 po)	14,99 cm (5,9 po)	S.O.	476	510	875	950	3 401,94 kg (7 500 lbs.)	1 360,78 kg (3 000 lbs.)	14,97 kg (33 lbs.)

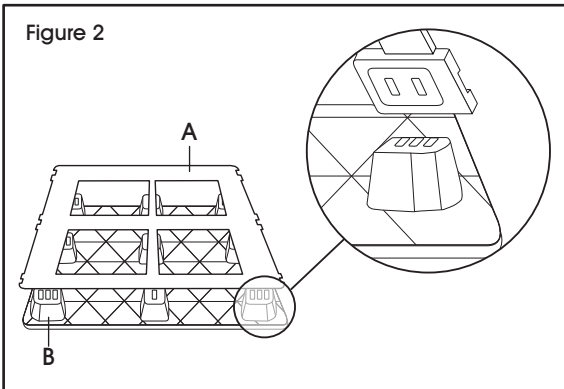
# ASSEMBLAGE

Figure 1



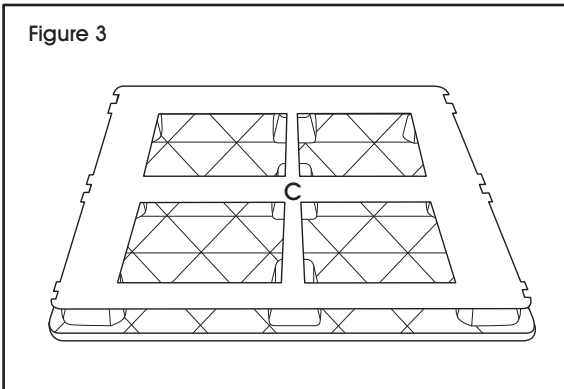
1. Déposez la palette face contre terre sur une surface plane dure. (Voir Figure 1)

Figure 2



2. Alignez les onglets de la base (A) avec les fentes sur les blocs de la plate-forme (B). (Voir Figure 2)

Figure 3



3. Appliquez de la pression sur la membrure centrale (C) jusqu'à ce qu'elle s'enclenche dans le bloc central. (Voir Figure 3)
4. Répétez l'étape 3 jusqu'à l'enclenchement ferme de tous les joints.



**REMARQUE :** Commencez avec le bloc central (C) et travaillez vers l'extérieur en terminant avec les coins.