

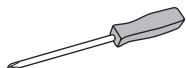
ULINE H-2122, H-2123
H-2124
**FIRE EXTINGUISHER
CABINET**

1-800-295-5510
uline.com

TOOLS NEEDED



Drill



Phillips Head Screwdriver

MOUNTING

WALLS WITH 2 X 4" STUDS

Mount cabinet securely to stud using four #10 x 1 $\frac{1}{4}$ " long wood screws, installed through mounting holes in cabinet.

SHEETROCK

Mount a 3/4" board to the wall using 3/16" toggle bolts (height and width of the board is dependent on cabinet size.) The board should extend a minimum of two inches beyond all sides of the cabinet. Mount cabinet to board using four #10 x 1" long wood screws through the holes in the cabinet.

CINDERBLOCK OR CEMENT

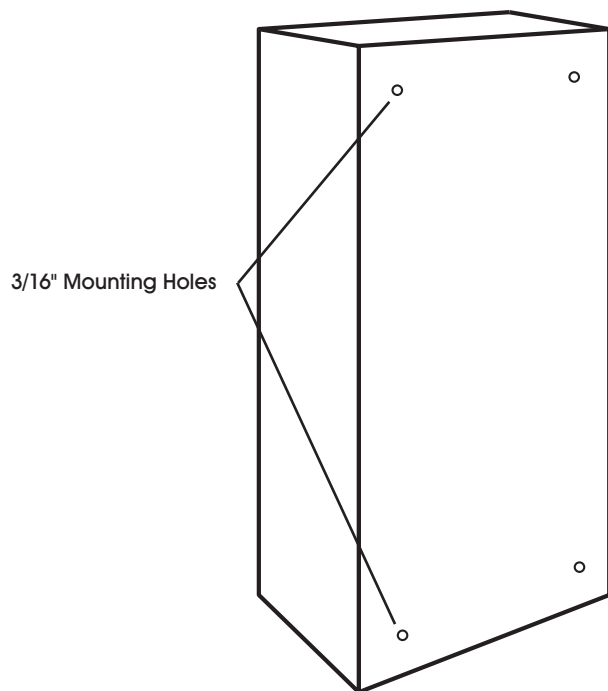
Mount cabinet using four 1/4" toggle bolt or #10 masonry lead screw expansion anchors through the holes in the cabinet.

CONCRETE OR TILE WALL

Mount cabinet using four #10 masonry lead screw expansion anchors through the holes in the cabinet.

STEEL POSTS OR BEAMS

Special tools and fasteners are required. Please use professional service company to mount cabinet.

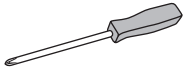


(Back of Cabinet)

HERRAMIENTAS NECESARIAS



Taladro



Desarmador de Cruz

MONTAJE

PAREDES CON COLUMNAS DE 2 X 4"

Coloque el gabinete de forma segura en la columna usando cuatro tornillos para madera largos #10 x 1¼" instalados a través de los orificios de montaje del gabinete.

LÁMINA DE YESO

Fije una lámina de 3/4" a la pared usando pernos de palanca de 3/16" (la altura y anchura de la lámina dependen del tamaño del gabinete). La lámina debería sobresalir un mínimo de 5cm (2") por todos los lados del gabinete. Coloque el gabinete en la placa usando cuatro tornillos para madera largos #10 x 1" colocados a través de los orificios del gabinete.

BLOQUE DE CEMENTO O CEMENTO

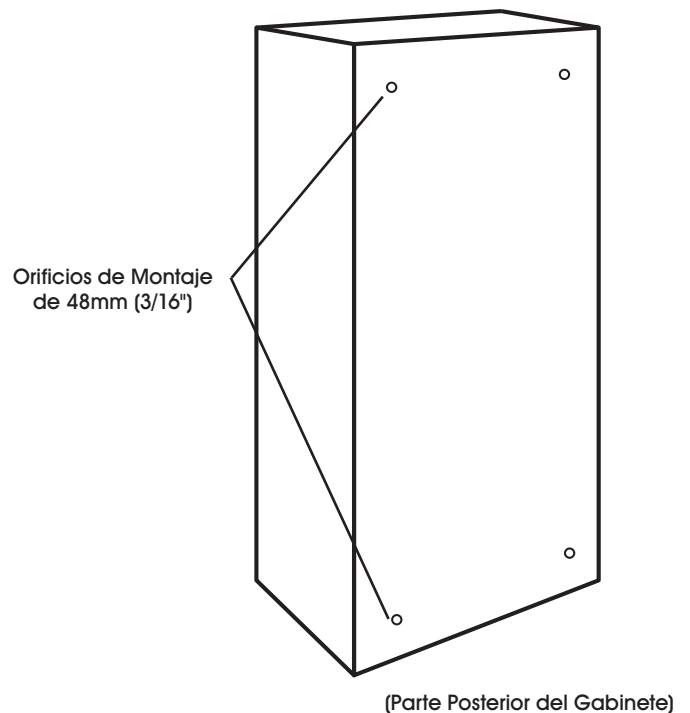
Fije el gabinete usando cuatro pernos de palanca de 1/4" o anclajes de expansión para tornillos de plomo de mampostería #10 colocados a través de los orificios del gabinete.

PARED DE CONCRETO O AZULEJO

Fije el gabinete usando cuatro anclajes de expansión para tornillos de plomo de mampostería #10 colocados a través de los orificios del gabinete.

POSTES O VIGAS DE ACERO

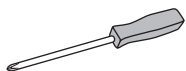
Se requieren herramientas y cinchos especiales. Una compañía profesional debe colocar el gabinete.



OUTILS REQUIS



Perceuse



Tournevis cruciforme

INSTALLATION

MURS AVEC MONTANTS DE 2 X 4 PO

Fixez l'armoire solidement aux montants à l'aide de quatre vis à bois longues n° 10 x 1 ¼ po insérées à travers les trous de fixation de l'armoire.

PLAQUE DE PLÂTRE

Fixez un panneau de 3/4 po au mur à l'aide de boulons à ailettes de 3/16 po (la hauteur et la largeur du panneau dépendent de la taille de l'armoire.) Le panneau doit dépasser d'au moins 5 cm (2 po) le tour de l'armoire. Fixez l'armoire au panneau à l'aide de quatre vis à bois longues n° 10 x 1 po insérées à travers les trous de l'armoire.

BLOCS DE CENDRE OU CIMENT

Installez l'armoire à l'aide de quatre boulons à ailettes de 1/4 po ou de vis de maçonnerie à coquille d'expansion n° 10 insérées à travers les trous de l'armoire.

MUR EN BÉTON OU CARRELAGE

Installez l'armoire à l'aide de vis de maçonnerie à coquille d'expansion n° 10 insérées à travers les trous de l'armoire.

POTEAUX OU POUTRES D'ACIER

Des attaches et des outils particuliers sont nécessaires. Veuillez utiliser les services d'un professionnel pour l'installation de l'armoire.

