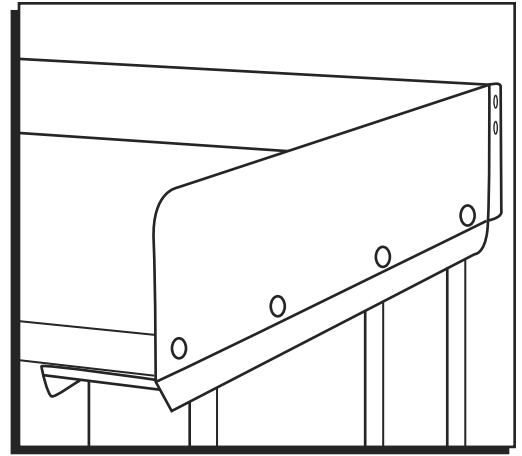


**ULINE** H-2168  
H-2485  
**96" PACKING  
TABLE LEDGES**

1-800-295-5510  
uline.com



## HARDWARE



#14 x 3/4" Wood Screw x 14



1/4" - 20 x 5/8" Bolt x 18



1/4" - 20 Nut x 18



1/4" Lock Washer x 4

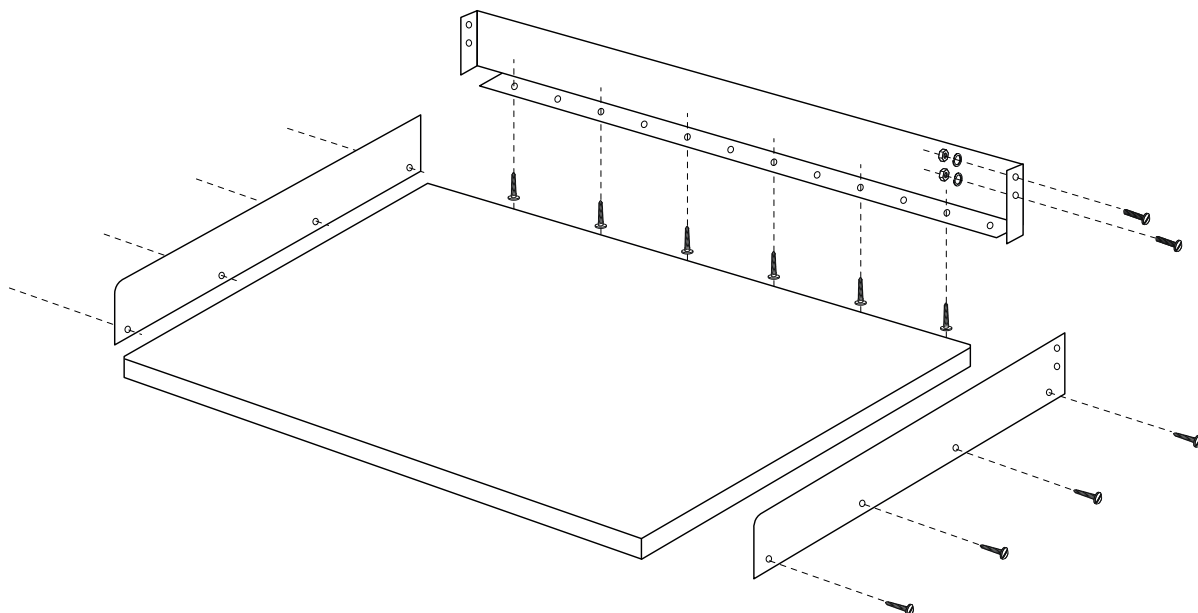
## ASSEMBLY

1. Bolt the side rail to the right side of the top end attachment with four #14 x 3/4" wood screws. For steel tops, use four bolts and nuts.

 **NOTE:** Be sure rounded corners of side rail are toward the front.

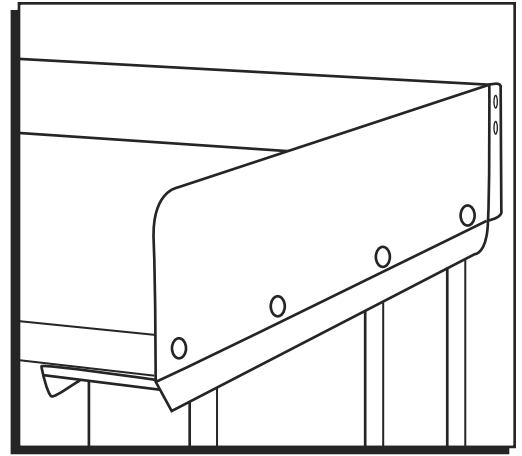
2. Repeat step 1 to install rail for left side.

3. Place back rail across back and around outside of side rails. Secure to bench top with six #14 x 3/4" wood screws and drill holes as needed. For steel tops, secure to bench top with six bolts and nuts.
4. Use two bolts, nuts and lock washers at each end to fasten to back and side rails.



# TOPES LATERALES Y POSTERIORES PARA MESA DE TRABAJO - 2.4m (96")

01-800-295-5510  
uline.mx



## ACCESORIOS



14 Tornillos para Madera #14 x 3/4"



18 Pernos 1/4" - 20 x 5/8"



18 Tuercas de 1/4" - 20



4 Rondanas de Seguridad de 1/4"

## ENSAMBLE

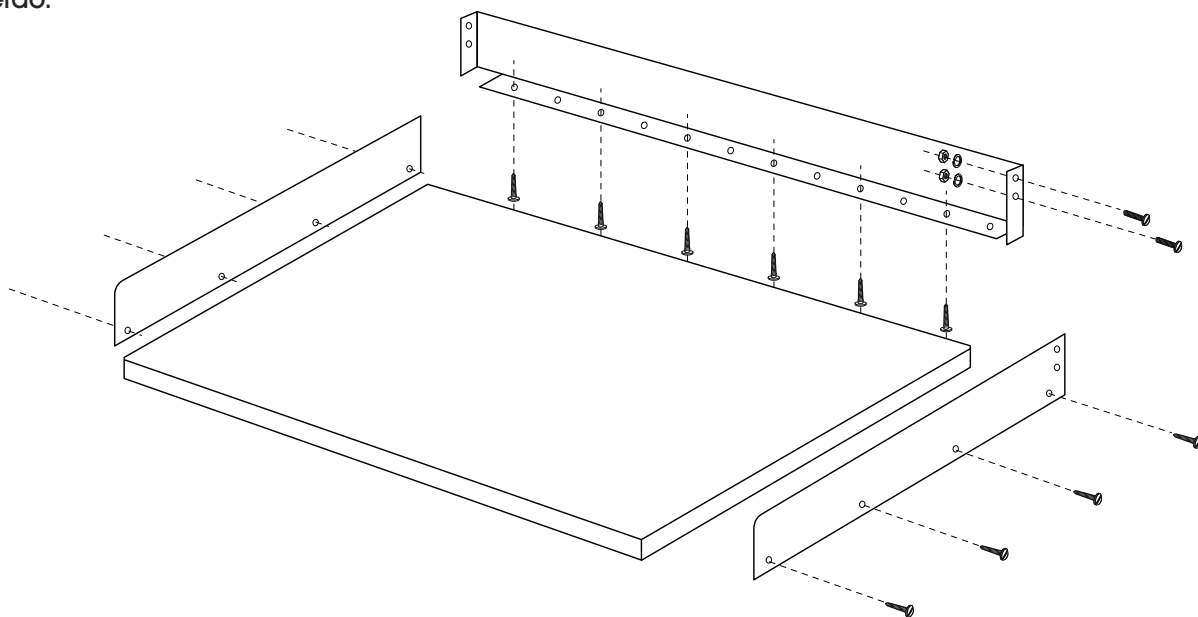
1. Fije el riel lateral al lado derecho del accesorio de fijación del extremo superior usando cuatro tornillos para madera de #14 x 3/4". En el caso de cubiertas de acero, fije con cuatro pernos y tuercas.

 **NOTA:** Asegúrese de que las esquinas redondeadas del riel lateral miren hacia adelante.

2. Repita el paso 1 para colocar el riel del lado izquierdo.

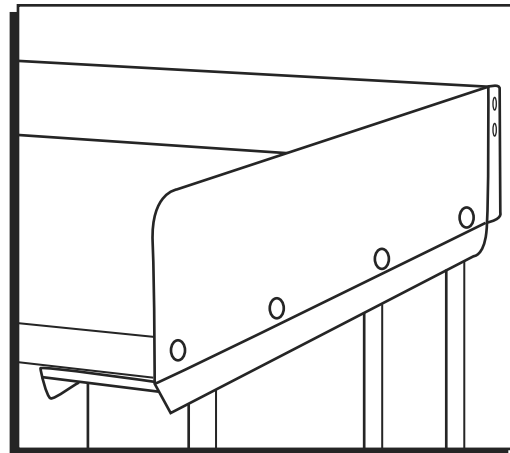
3. Coloque el riel posterior por detrás y alrededor del exterior de los rieles laterales. Fíjelos a la parte superior con seis tornillos para madera de #14 x 3/4" y taladre los orificios que sean necesarios. En el caso de cubiertas de acero, fíjelos a la parte superior con seis pernos y tuercas.

4. Use dos pernos, tuercas y rondanas de seguridad en cada extremo para fijarlos a los rieles laterales y posterior.



# REBORDS POUR TABLE D'EMBALLAGE DE 2,4 m (96 po)

1-800-295-5510  
uline.ca



## MATÉRIEL



Vis à bois n° 14 x 3/4 po x 14



Boulon de  
1/4 po - 20 x 5/8 po x 18



Écrou de 1/4 po - 20 x 18



Rondelle de blocage  
de 1/4 po x 4

## ASSEMBLAGE

1. Boulonnez le rebord latéral au côté droit du dessus de table à l'aide de quatre vis à bois n° 14 x 3/4 po. Pour les dessus de table en acier, utilisez quatre boulons et écrous.

 **REMARQUE :** Assurez-vous que les coins arrondis du rebord latéral sont orientés vers l'avant.

2. Répétez l'étape 1 pour installer le rebord du côté gauche.

3. Placez le rebord arrière à l'arrière et à l'extérieur des rebords latéraux. Fixez-le au dessus de table à l'aide de six vis à bois n° 14 x 3/4 po et percez des trous au besoin. Pour les dessus de table en acier, fixez-le à l'aide de six boulons et écrous.

4. Utilisez deux boulons, écrous et rondelles de blocage à chaque extrémité pour fixer le rebord arrière et les rebords latéraux.

