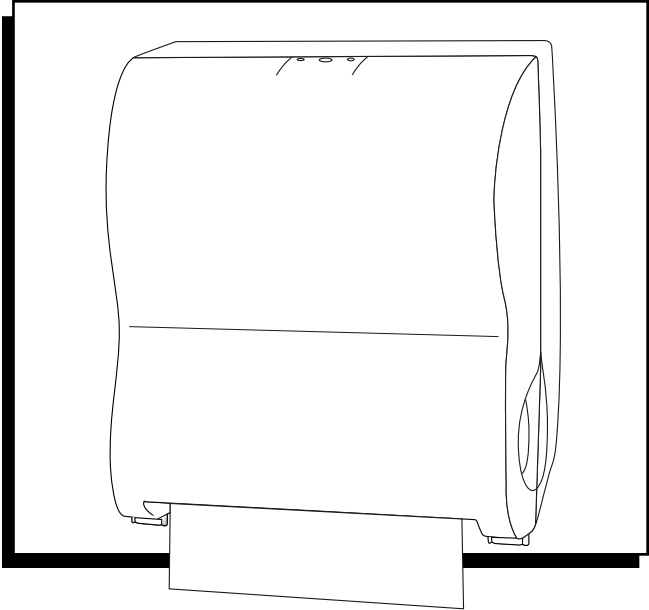


ULINE H-2273
PAPER DISPENSER

1-800-295-5510
uline.com




INSTRUCTIONS

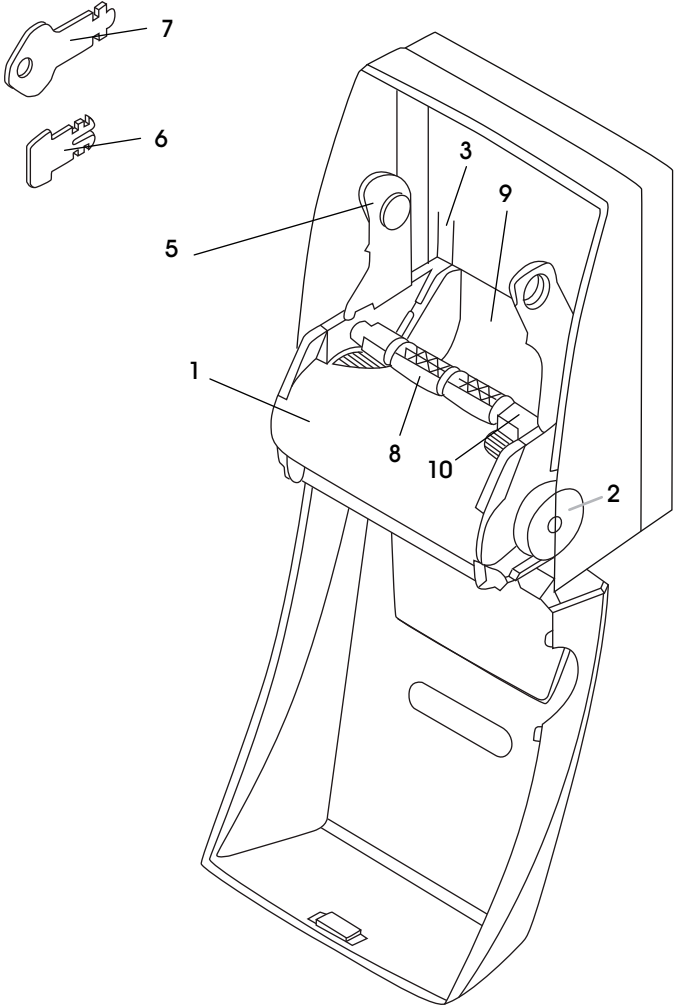
INSTALLATION ON THE WALL

- Recommended placement is 54" from the floor to the bottom of the dispenser. Allow 12" of clearance below the dispenser to pull paper towel and 4" clearance on the right side to access Knob (2).
- Fasten dispenser to the wall using appropriate hardware and holes on back of dispenser.

LOADING A NEW ROLL

1. Install roll of paper so that it unwinds from the back.
2. Tuck the paper behind and under the Top Roller (8) and use the Knob (2) located on the right hand.

 **NOTE:** You do not need to use the Transfer Clips (10) to load a new roll.



INSTRUCTIONS CONTINUED

PRE-LOADING A NEW ROLL

1. Remove the stub roll from the Roll Support Arms (5) and place in the Stub Roll Tray (9) at the bottom of the dispenser.
2. Place a new roll on the Roll Support Arms (5) with the paper unwinding from the back.
3. Place the end of the paper under the Transfer Clips (10).
4. When the stub roll is exhausted, a user can start the pre-loaded roll by turning the Knob (2) two full turns.

CLEANING

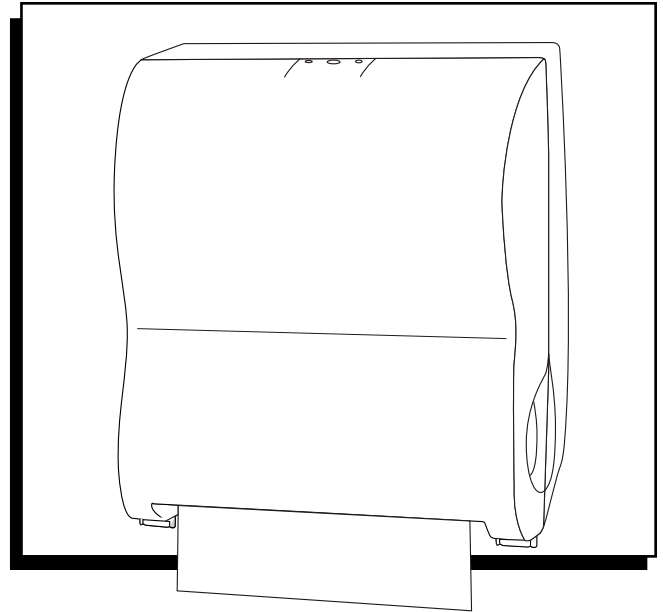
- EXTERIOR: Avoid using abrasives and solvents which will damage plastic.
- INTERIOR: The Dispensing Module (1) may be removed from the housing to facilitate cleaning. Depress the two Module Retaining Tabs (3) and lift up. When reinstalling, be careful to align the bottom ribs on the Module with the slots on the back of the housing, before sliding into place.

LOCK AND KEY

- The standard lock with a removable Standard Key (7) is provided for security.
- If you do not require a keyed lock, a Snap-in Key (6) is provided. The snap-in key is installed by pushing it down firmly into the lock and rocking it slightly until it snaps.

ULINE H-2273 DESPACHADOR DE TOALLAS

01-800-295-5510
uline.mx




INSTRUCCIONES

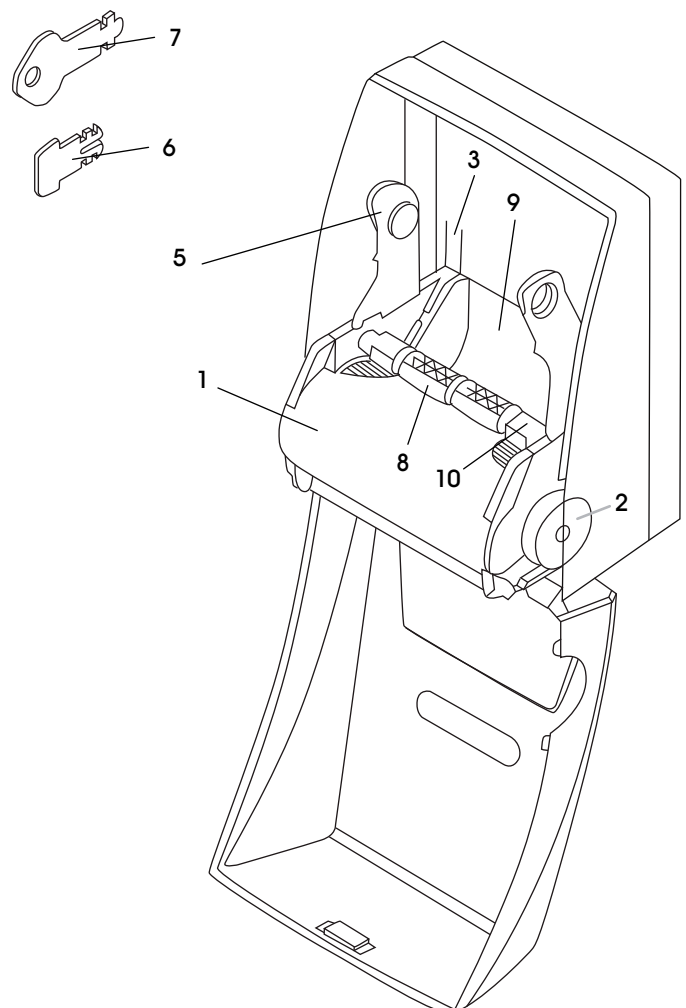
INSTALACIÓN EN LA PARED

- La colocación recomendada es de 1.3 m (54") del piso hasta la parte inferior del despachador. Deje 30.5 cm (12") de espacio libre debajo del despachador para jalar el papel y 10.2 cm (4") de espacio libre en el lado derecho para tener acceso a la perilla (2).
- Fije el despachador en la pared utilizando los accesorios de instalación apropiados y los agujeros en la parte posterior del despachador.

CÓMO INSTALAR UN ROLLO NUEVO

1. Instale el rollo de papel de modo que se desenrolle desde la parte posterior.
2. Inserte el papel por detrás y por debajo del rodillo superior (8) y utilice la perilla (2) que se encuentra a mano derecha.

 **NOTA:** No es necesario utilizar los clips de transferencia (10) para instalar un nuevo rollo.



CONTINUACIÓN DE INSTRUCCIONES

CÓMO PREINSTALAR UN ROLLO NUEVO

1. Retire el rollo auxiliar de los brazos de soporte (5) y colóquelo en la bandeja del rollo auxiliar (9) en la parte inferior del despachador.
2. Coloque un nuevo rollo en los brazos de soporte (5) de modo que se desenrolle desde la parte posterior.
3. Coloque el extremo del papel debajo de los clips de transferencia (10).
4. Cuando se agote el rollo auxiliar, cualquier usuario puede comenzar el rollo preinstalado dando dos vueltas completas a la perilla (2).

LIMPIEZA

- EXTERIOR: Evite el uso de abrasivos y solventes que puedan dañar el plástico.
- INTERIOR: El módulo del despachador (1) puede ser retirado de la carcasa para facilitar la limpieza. Presione las dos lengüetas de retención del módulo (3) y álcelo. Cuando vuelva a instalarlo, procure alinear las pestañas inferiores del módulo con las ranuras de la parte posterior de la carcasa antes de ponerlo en su lugar.

CERRADURA Y LLAVE

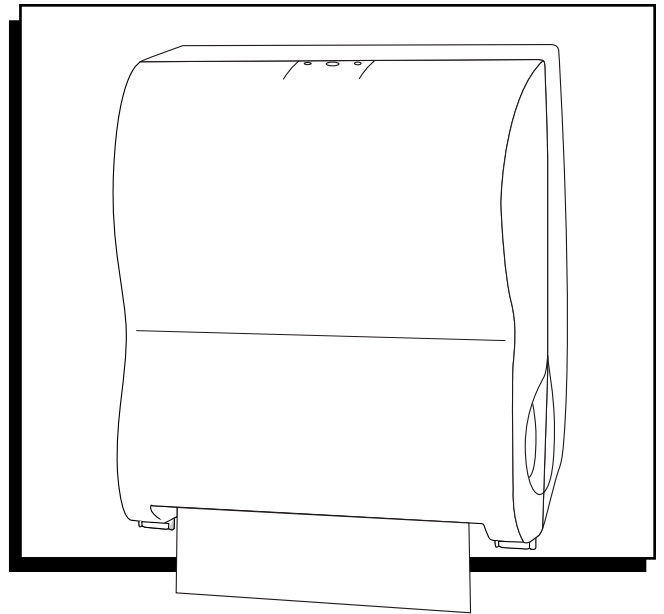
- La cerradura estándar con llave extraíble estándar (7) son proporcionadas para su seguridad.
- Si usted no necesita una cerradura con llave, se proporciona una llave a presión (6). La llave a presión se instala empujándola firmemente hacia dentro en la cerradura y moviéndola ligeramente hasta que encaje.

ULINE H-2273

**DISTRIBUTEUR
DE SERVIETTES**

1-800-295-5510

uline.ca



INSTRUCTIONS

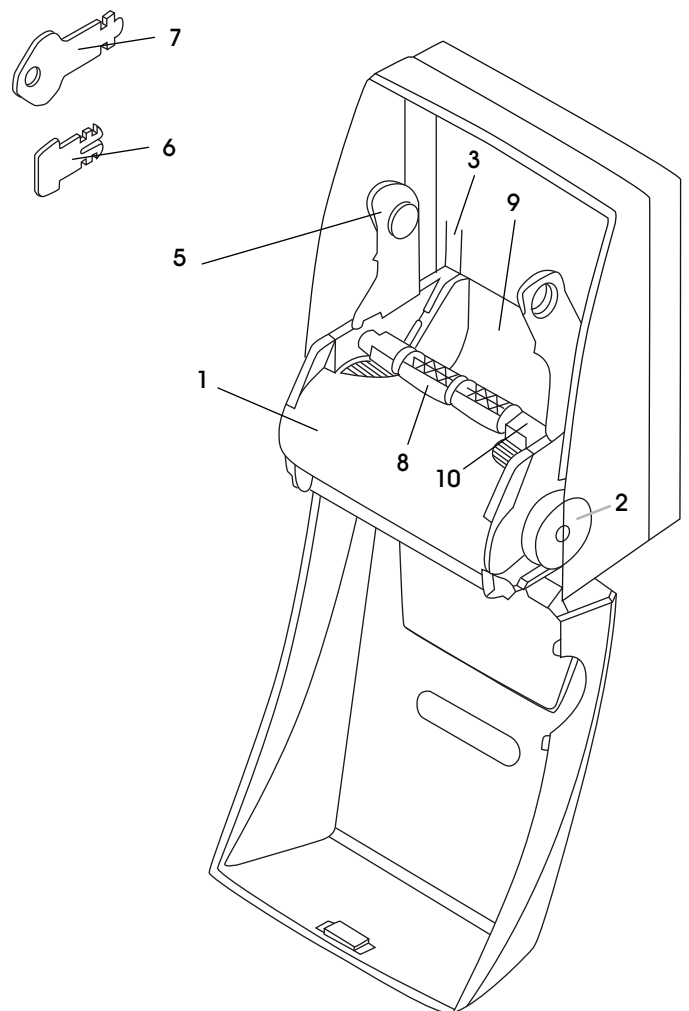
INSTALLATION MURALE

- La hauteur d'installation recommandée est 1,37 m (54 po) du plancher au bas du distributeur. Prévoyez un dégagement de 30,5 cm (12 po) sous le distributeur pour permettre de tirer les serviettes et de 10,32 cm (4 po) du côté droit pour l'accès à la molette (2).
- Fixez le distributeur au mur en utilisant la quincaillerie appropriée et les trous à l'arrière du distributeur.

CHARGEMENT D'UN ROULEAU NEUF

1. Installez le rouleau de serviettes de façon à ce qu'il se déroule depuis l'arrière.
2. Insérez le papier derrière et sous le rouleau supérieur (8) et utilisez la molette (2) située du côté droit.

 **REMARQUE** : Il n'est pas nécessaire d'utiliser les pinces de transfert (10) pour charger un rouleau neuf.



INSTRUCTIONS SUITE

CHARGEMENT D'AVANCE D'UN ROULEAU NEUF

1. Retirez le rouleau auxiliaire des bras de soutien de rouleau (5) et déposez-le dans le plateau de rouleau auxiliaire (9) au fond du distributeur.
2. Installez un rouleau neuf sur les bras de soutien de rouleau (5) en veillant à ce que le papier se déroule depuis l'arrière.
3. Insérez l'extrémité du papier sous les pinces de transfert (10).
4. Lorsque le rouleau auxiliaire est terminé, l'utilisateur peut commencer le rouleau chargé d'avance en tournant la molette (2) sur deux tours complets.

NETTOYAGE

- **EXTÉRIEUR** : Évitez d'employer des nettoyants abrasifs ou des solvants qui endommageront le plastique.
- **INTÉRIEUR** : Le module distributeur (1) peut être retiré du boîtier pour faciliter le nettoyage. Enfoncez les deux languettes de retenue de module (3) et soulevez-le. Lors de sa réinstallation, prenez soin d'aligner les nervures inférieures du module avec les fentes à l'arrière du boîtier avant de glisser le module en position.

SERRURE ET CLÉ

- Une serrure standard avec clé standard (7) amovible est fournie à des fins de sécurité.
- Si une serrure à clé n'est pas nécessaire, vous pouvez utiliser la clé à enclenchement (6) fournie. La clé à enclenchement s'installe en l'enfonçant fermement dans la serrure et en la basculant légèrement jusqu'à ce qu'elle s'enclenche.