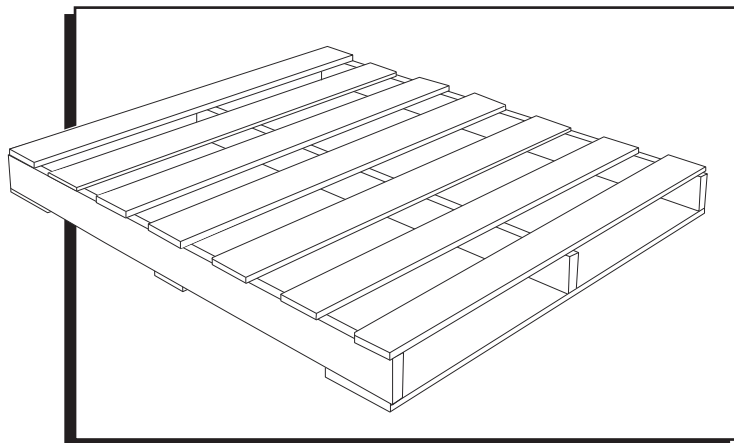


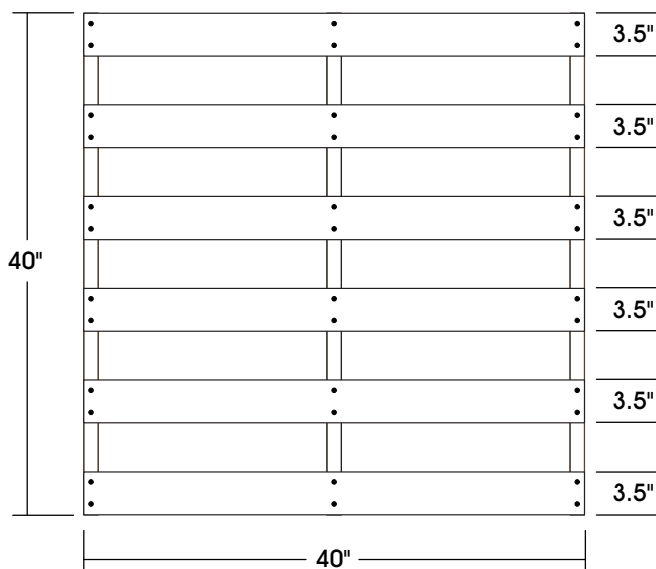
**ULINE H-2327**  
**HEAT TREATED**  
**WOOD PALLET**

1-800-295-5510  
 uline.com

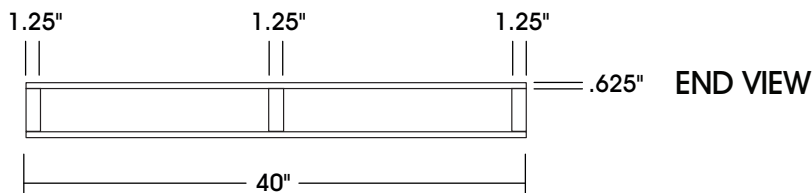
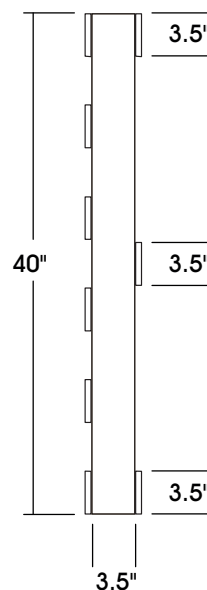


**PRODUCT DIMENSIONS**

TOP VIEW



SIDE VIEW



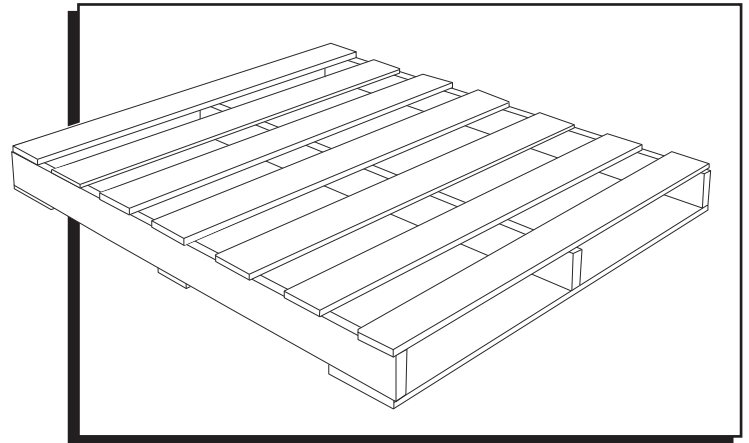
**SPECIFICATIONS**

MODEL #	DIMENSIONS		HEIGHT		TRAILER QUANTITY		WEIGHT CAPACITY		WEIGHT
	L	W	FORK	OVERALL	48'	53'	FLOOR	FORK	
H-2327	40"	40"	3.5"	4.75"	560	600	3,712 lbs.	2,785 lbs.	38 lbs.

**ULINE** H-2327

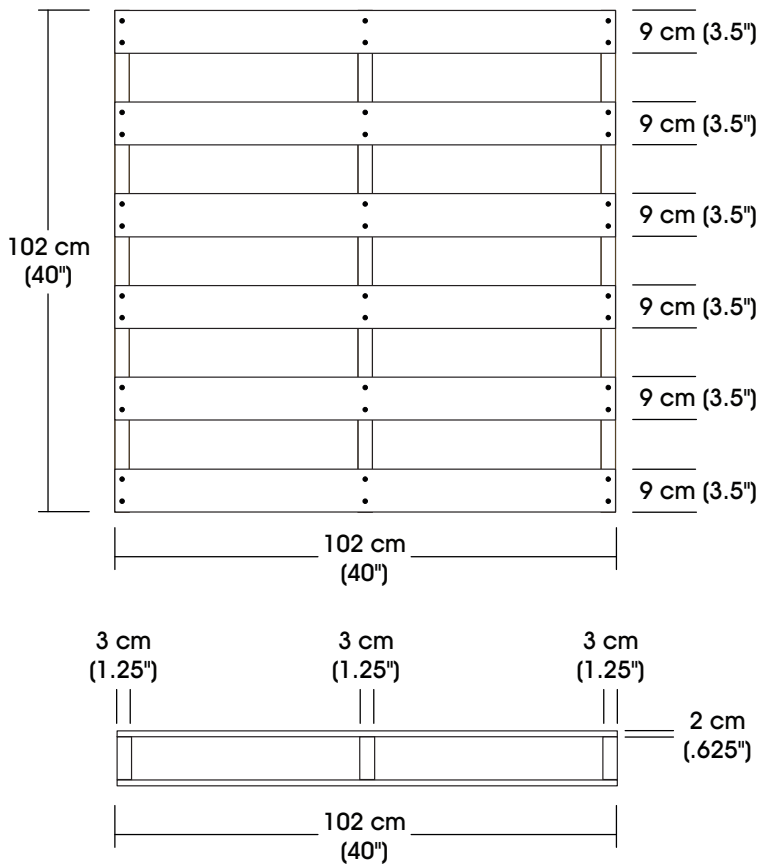
01-800-295-5510  
uline.mx

**TARIMA DE  
MADERA TRATADA  
CON CALOR**

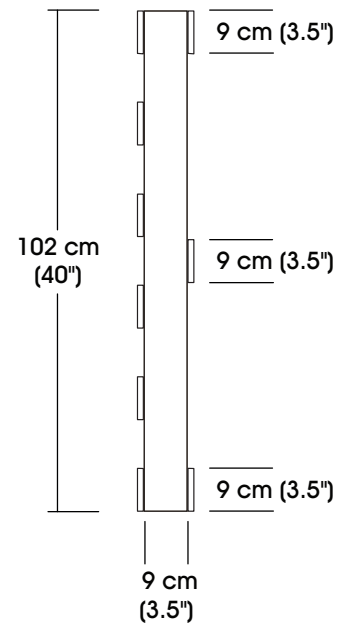


## DIMENSIONES DEL PRODUCTO

VISTA SUPERIOR



VISTA DEL EXTREMO



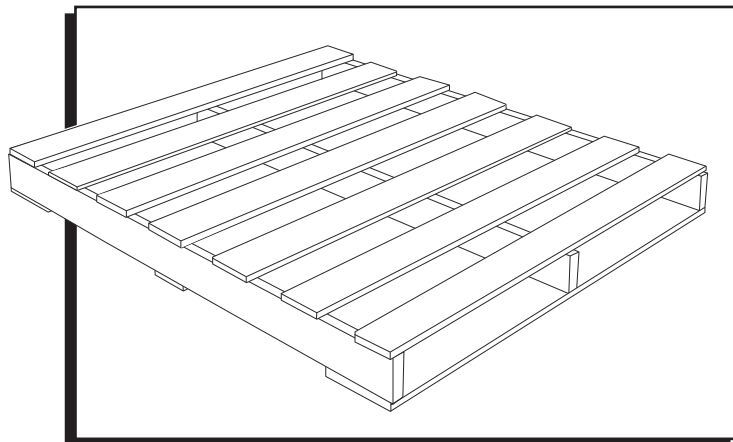
VISTA LATERAL

## ESPECIFICACIONES

MODELO NO.	DIMENSIONES		ALTO		CANTIDAD POR TRÁILER		CAPACIDAD DE PESO		PESO
	LARGO	ANCHO	HORQUILLA	GENERAL	14.6 m (48')	16.15 m (53')	PISO	HORQUILLA	
H-2327	102 cm (40")	102 cm (40")	9 cm (3.5")	12 cm (4.75")	560	600	1,683 kg (3,712 lbs.)	1,263 kg (2,785 lbs.)	17 kg (38 lbs.)

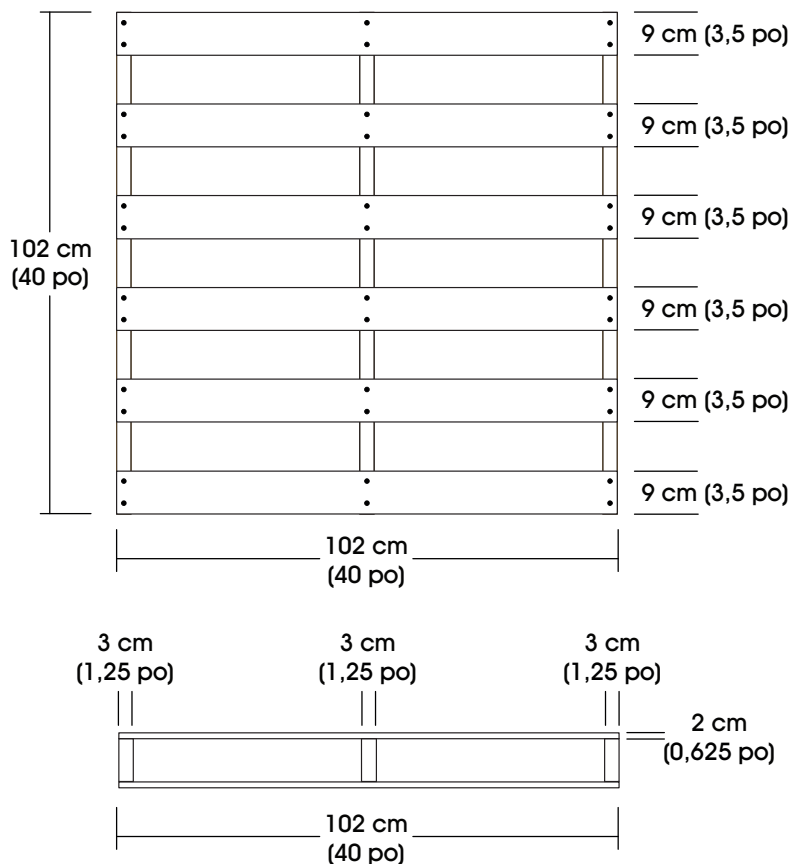
**ULINE H-2327**  
**PALETTE DE BOIS**  
**TRAITÉ À LA**  
**CHALEUR**

1-800-295-5510  
 uline.ca

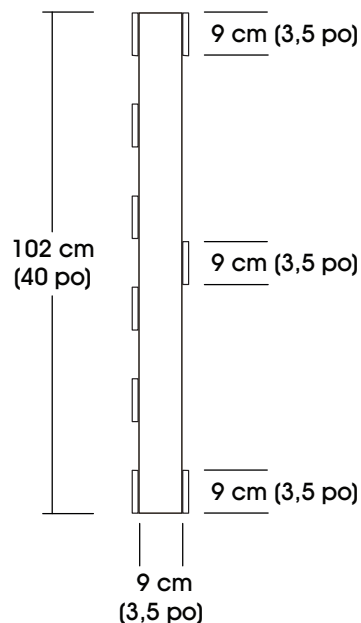


**DIMENSIONS DU PRODUIT**

VUE DE DESSUS



VUE DE L'EXTRÉMITÉ



VUE LATÉRALE

**SPÉCIFICATIONS**

N° DE MODÈLE	DIMENSIONS		HAUTEUR		QUANTITÉ PAR REMORQUE		CAPACITÉ PONDÉRALE		POIDS
	LONG.	LARG.	FOURCHE	TOTALE	14,6 m (48 pi)	16,15 m (53 pi)	PLANCHER	FOURCHE	
H-2327	102 cm (40 po)	102 cm (40 po)	9 cm (3,5 po)	12 cm (4,75 po)	560	600	1 683 kg (3 712 lb)	1 263 kg (2 785 lb)	17 kg (38 lb)