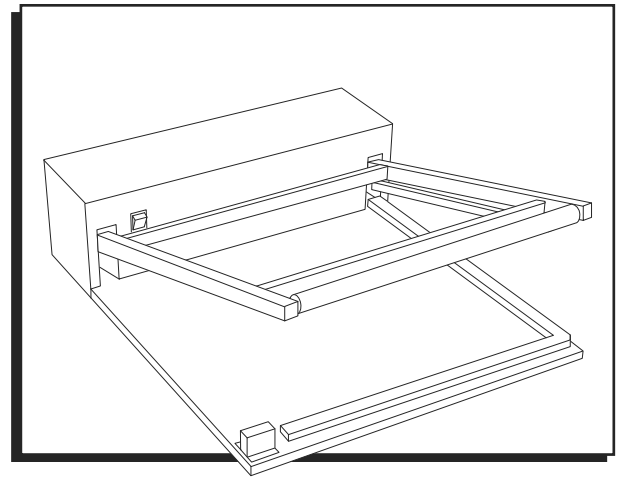


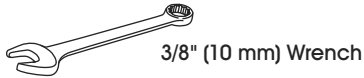
ULINE H-2378

DELUXE L-BAR SEALER

1-800-295-5510
uline.com



TOOL NEEDED



PARTS



Lock Washer x 4



Washer x 8



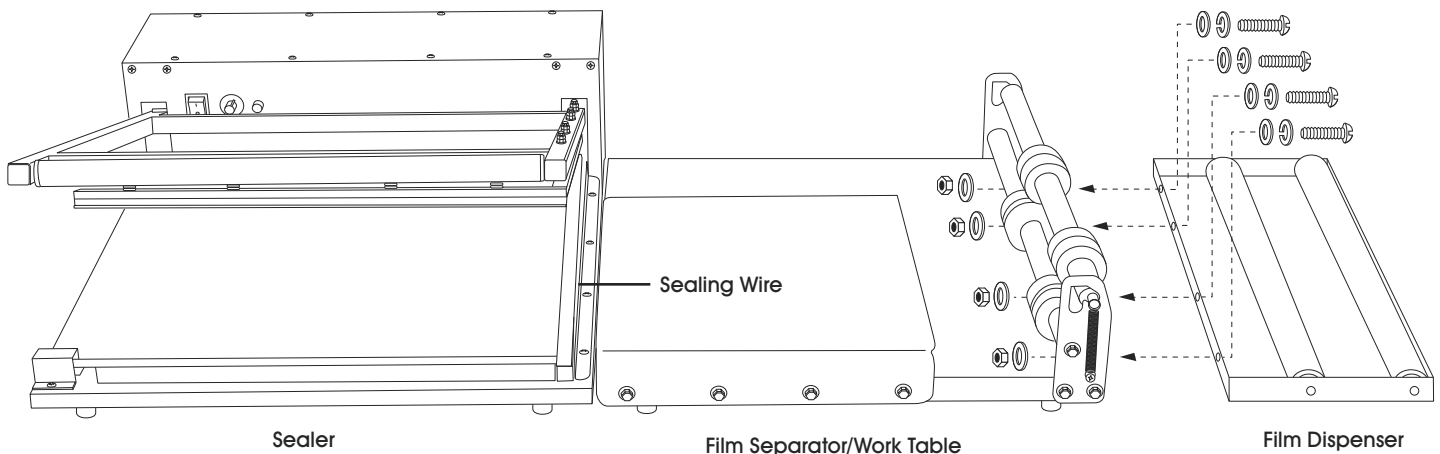
Nut x 4



Screw x 4

OPERATING INSTRUCTIONS

Figure 1



ASSEMBLY

1. Attach film dispenser to film separator/work table using hardware provided. (See Figure 1)
2. Place work table to the right of the sealer. No hardware necessary.

OPERATION

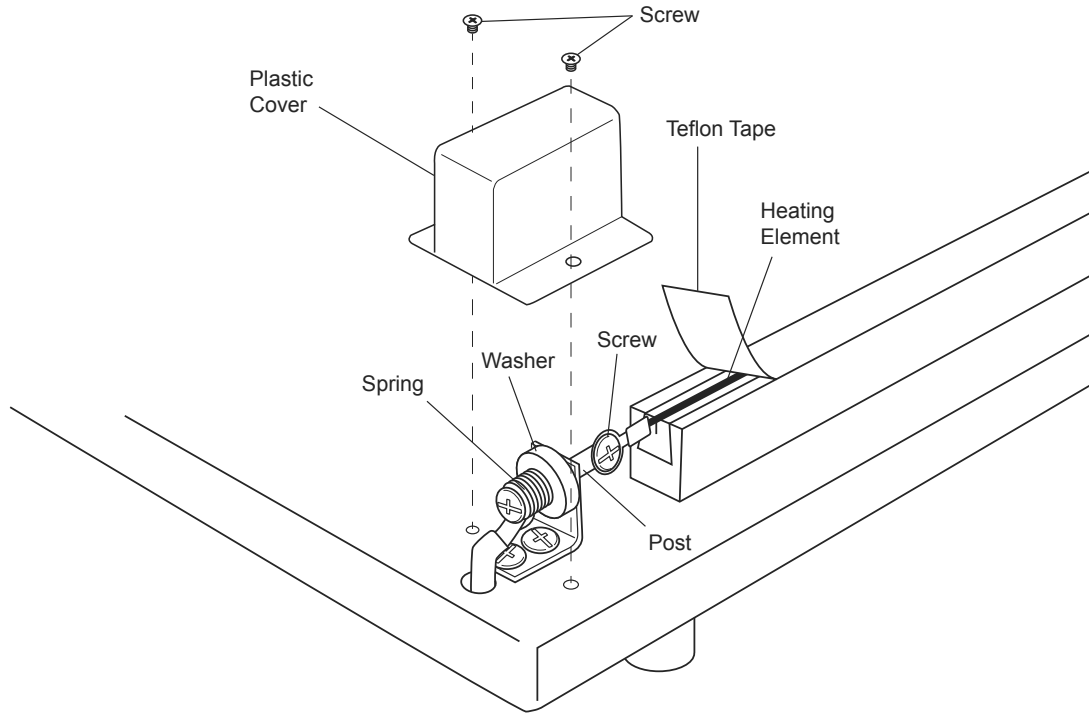
1. Turn on the power switch.
2. Set the sealing time (generally at 3).

3. Place the product on the work table and adjust the position to the back or front of the work table in accordance with the product size.
4. When the product is placed inside the film, move it across the lefthand side over the sealing wire. There should be a clearance between 10mm to 20mm from the product and the sealing wire.
5. Press the handle bar down, sealing time is approximately 1 second.

OPERATING INSTRUCTIONS CONTINUED

CHANGING PARTS

REPLACING HEATING ELEMENT WIRE



REMOVE PLUG FROM OUTLET BEFORE INSTALLATION



1. Remove plastic cover from front post.
2. Remove Teflon[®] tape.
3. Remove screw attaching heating element to post, located under plastic cap.
4. Remove heating element.
5. Remove rear top cover plate to expose rear post.
6. Attach new heating element to front post with screw.
7. Feed heating element through channel.
8. Use flat head screwdriver to compress spring on rear post.
9. Attach heating element to rear post.
10. Replace top cover.
11. Replace plastic cover on front post.
12. Place new Teflon[®] tape over sealing wire.

OPERATING INSTRUCTIONS CONTINUED

SPECIFICATIONS

Model	AIE – 1818L
Max Seal Length	18" x 18"
Max Seal Thickness	100 ga Shrink film
Max Circum	36"
Voltage	110V
Watts	1000W
Weight	54 lbs
Dimensions	27" x 21.75" x 7.25"

HELPFUL INFORMATION

1. Always keep the sealing platform clean. Particular care should be taken to remove any residue from the Teflon® tape.
2. Do not clean the sealing platform with anything wet while sealing machine is plugged into outlet.
3. It is important to replace the element wire with the one designed for this machine. Using different wires can damage the transformer.
4. Occasionally check the condition of the upper silicone rubber pads for wear or burns. A poor silicone rubber pad will affect the quality of the seal.

TROUBLESHOOTING

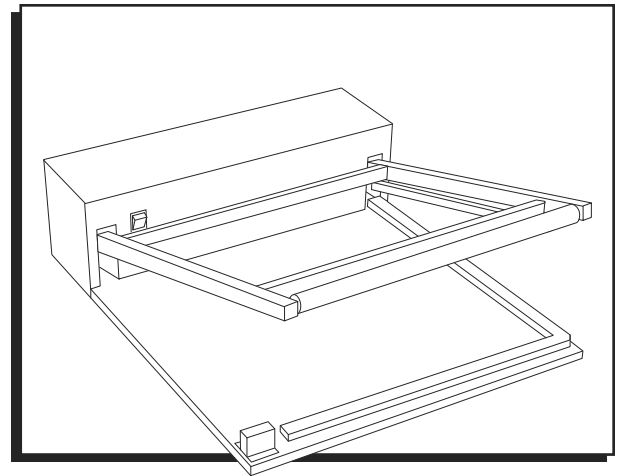
OPERATING ISSUE	RECOMMENDATIONS
Sealer is not sealing	<p>Check if the power switch is turned ON.</p> <p>Check if the fuse is blown.</p>
Sealer is not sealing	<p>If the lamp indicator light is functioning:</p> <ul style="list-style-type: none"> • The timer might be faulty. • The element (heating wire) is broken. <p>If the lamp indicator is not functioning:</p> <ul style="list-style-type: none"> • Check if the power switch is on. • Check if the fuse is blown.
The cut-off is not complete.	<p>Check if the upper silicone rubber and the sealing element are parallel with each other.</p>

ULINE H-2378

SELLADORA L-BAR DE ALTA CALIDAD

01-800-295-5510

uline.mx



HERRAMIENTA NECESARIA



Llave de 3/8" (10 mm)

PARTES



Rondana de Bloqueo x 4



Rondana x 8



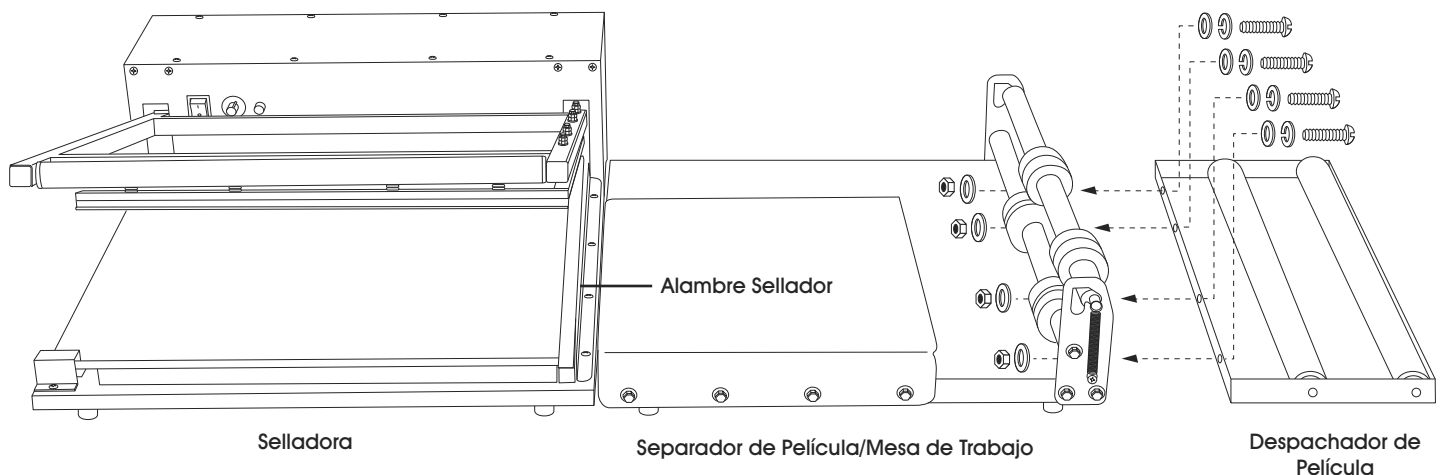
Tuerca x 4



Tornillo x 4

INSTRUCCIONES DE FUNCIONAMIENTO

Diagrama 1



ENSAMBLE

1. Fije el despachador de película al separador de película/mesa de trabajo usando los accesorios que se suministran. (Vea Diagrama 1)
2. Coloque la mesa de trabajo a la derecha de la selladora. No requiere accesorios.

FUNCIONAMIENTO

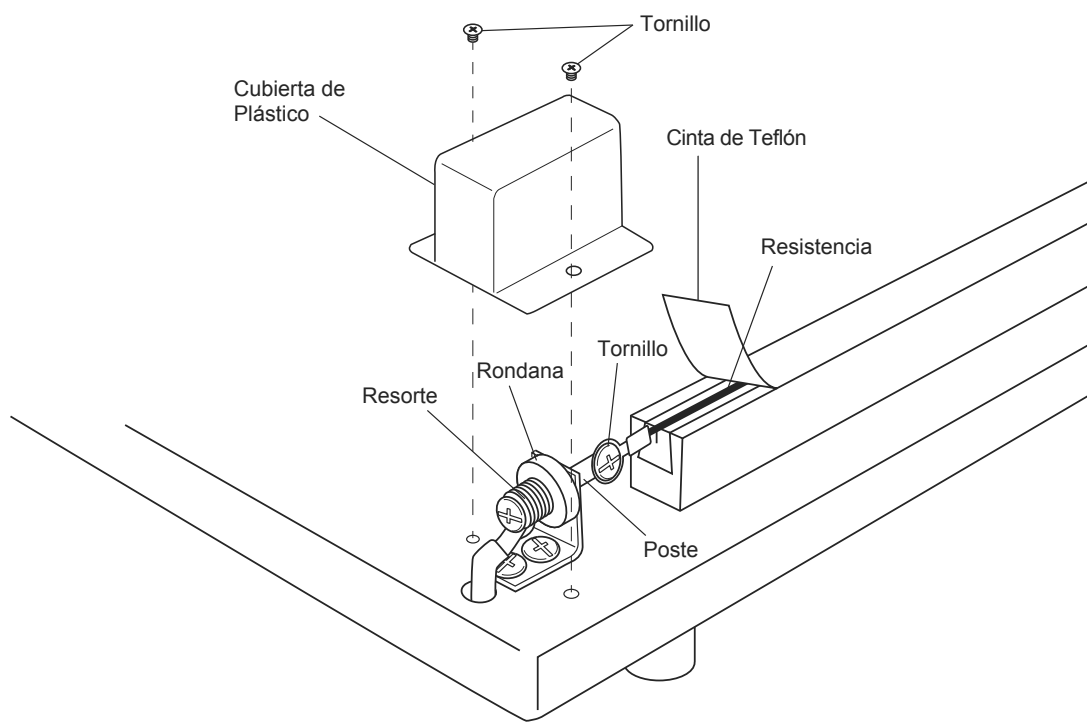
1. Encienda el interruptor de energía.
2. Establezca el tiempo de sellado (generalmente al 3).

3. Coloque el producto sobre la mesa de trabajo y ajuste la posición con respecto a la parte trasera o delantera de la mesa de trabajo en función del tamaño del producto.
4. Cuando haya colocado el producto dentro de la película, muévalo hacia el lado izquierdo, por encima del alambre sellador. Debería quedar un espacio de entre 10 mm y 20 mm desde el producto y el alambre sellador.
5. Presione la asa de la barra, el tiempo de sellado es de aproximadamente 1 segundo.

CONTINUACIÓN DE FUNCIONAMIENTO

CAMBIAR PARTES

REEMPLAZAR EL ALAMBRE DE LA RESISTENCIA



QUITEL EL ENCHUFE DEL TOMACORRIENTE ANTES DE LA INSTALACIÓN



1. Quite la cubierta de plástico del poste delantero.
2. Quite la cinta de Teflon®.
3. Quite el tornillo que sujeta la resistencia al poste, ubicado debajo de la tapa de plástico.
4. Quite la resistencia.
5. Quite la placa de cubierta superior trasera para dejar el poste trasero a la vista.
6. Fije la nueva resistencia al poste delantero con el tornillo.
7. Inserte la resistencia a través del canal.
8. Use un desarmador de cabeza plana para comprimir el resorte del poste trasero.
9. Fije la resistencia al poste trasero.
10. Vuelva a colocar la cubierta superior.
11. Vuelva a colocar la cubierta de plástico en el poste delantero.
12. Coloque cinta de Teflon® nueva sobre el alambre sellador.

CONTINUACIÓN DE FUNCIONAMIENTO

ESPECIFICACIONES

Modelo	AIE – 1818L
Longitud de Sellado Máx.	46 X 46 cm (18" x 18")
Grosor máximo del sello	Película Termoencogible de 100 ga
Circunferencia Máx.	91 cm (36")
Voltaje	110 V
Vatios	1000W
Peso	24 kg (54 lbs.)
Dimensiones	69 X 55 X 18 cm (27" x 21.75" x 7.25")

INFORMACIÓN ÚTIL

1. Mantenga la plataforma de sellado siempre limpia. Tenga especial cuidado y elimine cualquier residuo de la cinta de Teflon®.
2. No limpie la plataforma de sellado con nada mojado mientras la máquina selladora esté enchufada a un tomacorriente.
3. Es importante reemplazar el alambre de la resistencia por el que ha sido diseñado para esta máquina. Usar distintos alambres puede dañar el transformador.
4. Ocasionalmente compruebe el estado de las almohadillas de goma de silicona superiores por si se han desgastado o quemado. Una almohadilla de goma de silicona deficiente afectará a la calidad del sello.

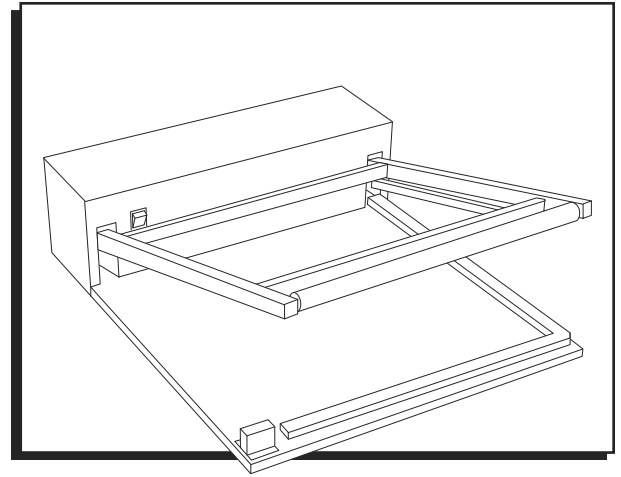
SOLUCIÓN DE PROBLEMAS

PROBLEMA DE FUNCIONAMIENTO	RECOMENDACIONES
La selladora no sella	<p>Compruebe que el interruptor de energía esté encendido.</p> <p>Compruebe si el fusible se ha fundido.</p>
La selladora no sella	<p>Si la luz indicadora de la lámpara funciona:</p> <ul style="list-style-type: none"> • El cronómetro podría estar fallando. • La resistencia (alambre térmico) está rota. <p>Si la luz indicadora de la lámpara no funciona:</p> <ul style="list-style-type: none"> • Compruebe que el interruptor de energía esté encendido. • Compruebe si el fusible se ha fundido.
El corte no se ha completado.	<p>Compruebe si la goma de silicona superior y la resistencia selladora están paralelas una con respecto a la otra.</p>

ULINE H-2378

SCELLEUSE DE LUXE À BARRE EN L

1-800-295-5510
uline.ca



OUTIL REQUIS



Clé de 3/8 po (10 mm)

PIÈCES



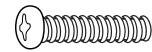
Rondelle de blocage x 4



Rondelle x 8



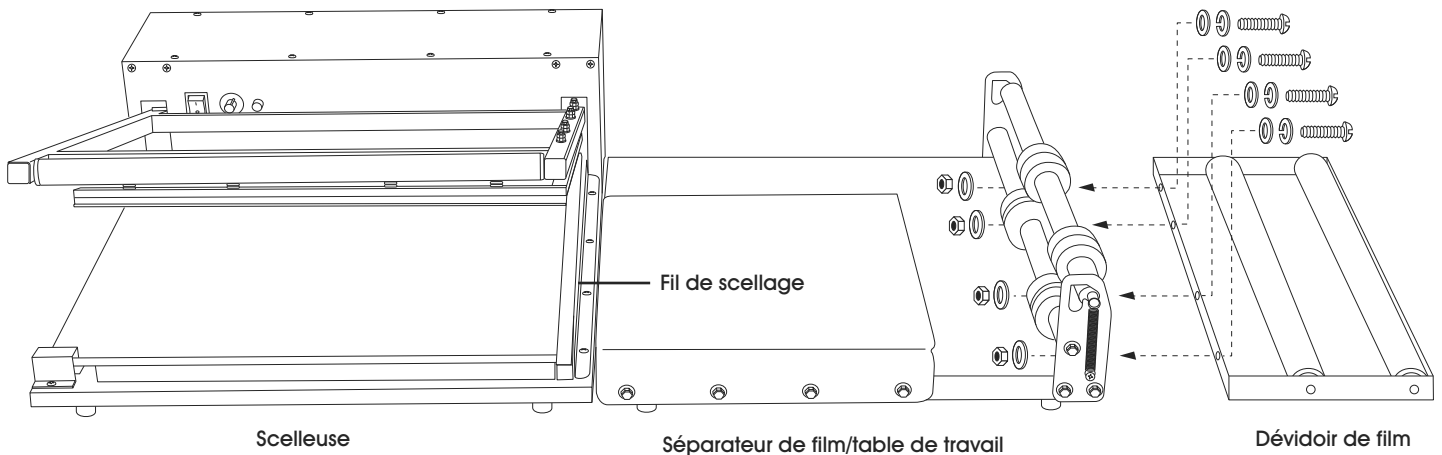
Écrou x 4



Vis x 4

INSTRUCTIONS D'UTILISATION

Figure 1



ASSEMBLAGE

1. Fixez le dévidoir de film au séparateur de film/table de travail à l'aide du matériel fourni. (Voir Figure 1)
2. Placez la table de travail à la droite de la scelleuse. Aucun matériel nécessaire.

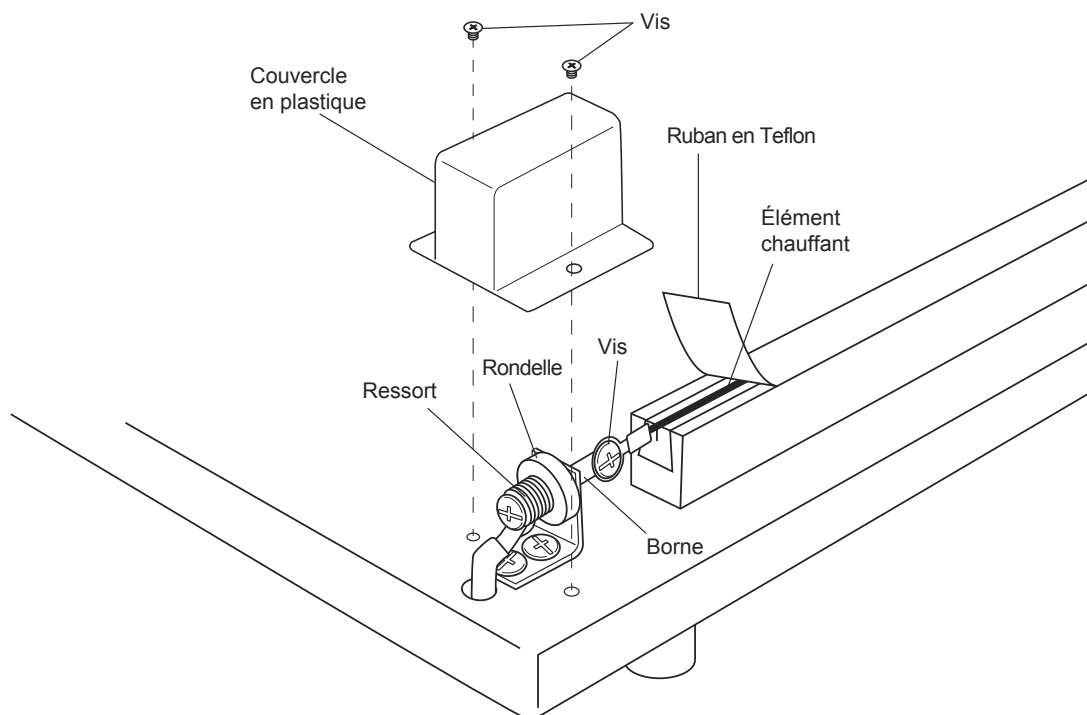
FONCTIONNEMENT

1. Placez l'interrupteur d'alimentation en position de marche.
2. Réglez la durée de scellage (généralement à 3).

3. Placez le produit sur la table de travail et ajustez sa position à l'arrière ou à l'avant de la table de travail en fonction de la taille du produit.
4. Lorsque le produit est placé à l'intérieur du film, déplacez-le vers la gauche, par-dessus le fil de scellage. Il doit y avoir un dégagement de 10 mm à 20 mm entre le produit et le fil de scellage.
5. Abaissez la poignée; le temps de scellage est d'environ 1 seconde.

CHANGEMENT DE PIÈCES

REMPACEMENT DU FIL DE L'ÉLÉMENT CHAUFFANT



RETIREZ LA FICHE DE LA PRISE AVANT L'INSTALLATION



1. Retirez le couvercle en plastique de la borne avant.
2. Retirez le ruban en Teflon^{MD}.
3. Retirez la vis fixant l'élément chauffant à la borne, située sous le capuchon en plastique.
4. Retirez l'élément chauffant.
5. Retirez la plaque de finition supérieure à l'arrière pour exposer la borne arrière.
6. Fixez le nouvel élément chauffant à la borne avant à l'aide d'une vis.
7. Faites passer l'élément chauffant par la rainure.
8. Utilisez un tournevis à tête plate pour comprimer le ressort sur la borne arrière.
9. Fixez l'élément chauffant à la borne arrière.
10. Remplacez la plaque de finition.
11. Remplacez le couvercle en plastique sur la borne avant.
12. Placez le nouveau ruban en Teflon^{MD} par-dessus le fil de scellage.

INSTRUCTIONS D'UTILISATION SUITE

SPÉCIFICATIONS

Modèle	AIE – 1818L
Longueur maximale du scellement	45,7 cm x 45,7 cm (18 po x 18 po)
Épaisseur maximale du scellement	Film rétractable de calibre 100
Circonférence maximale	91,4 cm (36 po)
Tension	110 V
Watts	1000W
Poids	24,5 kg (54 lb)
Dimensions	68,6 cm x 55,2 cm x 18,4 cm (27 po x 21,75 po x 7,25 po)

RENSEIGNEMENTS UTILES

1. Maintenez toujours la plateforme de la scelleuse propre. Il convient de veiller tout particulièrement à ce que tout résidu soit enlevé du ruban en Teflon^{MD}.
2. Ne nettoyez pas la plateforme de la scelleuse avec quoi que ce soit d'humide lorsque la scelleuse est branchée dans une prise.
3. Il est important de remplacer le fil de l'élément par un fil conçu pour cette scelleuse. Le transformateur pourrait être endommagé si d'autres fils sont utilisés.
4. Vérifiez de temps à autre l'état des tampons supérieurs de caoutchouc de silicone pour repérer toute usure ou brûlure. Un tampon de caoutchouc de silicone en mauvais état aura une incidence sur la qualité du scellement.

DÉPANNAGE

PROBLÈME	RECOMMANDATIONS
La scelleuse ne scelle pas	Vérifiez si l'interrupteur d'alimentation est en position de marche. Vérifiez si le fusible est grillé.
La scelleuse ne scelle pas	Si le voyant de la lampe fonctionne : <ul style="list-style-type: none">• La minuterie peut être défectueuse.• L'élément (fil chauffant) est brisé. Si le voyant de la lampe ne fonctionne pas : <ul style="list-style-type: none">• Vérifiez si l'interrupteur d'alimentation est en position de marche.• Vérifiez si le fusible est grillé.
La coupe est incomplète.	Vérifiez si le caoutchouc de silicone supérieur et l'élément chauffant de la scelleuse sont parallèles l'un à l'autre.