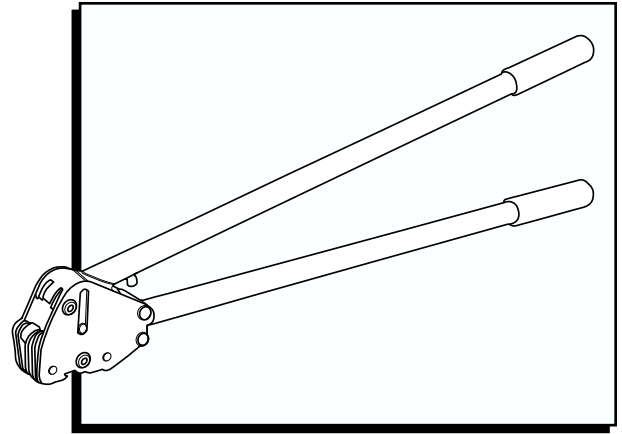



ULINE H-243, H-2576 HIGH TENSILE STEEL SEALER - SIDE ACTION

1-800-295-5510
uline.com



OPERATING INSTRUCTIONS

1. Hold the sealer in a horizontal position and place the jaws of the tool between the middle of the seal.

 **NOTE:** Placing the sealer in the middle of the seal is an important step to insure proper sealing. An off centered crimped seal may cause the strap to become loose and snap apart resulting in serious injury.

2. Press the handles of the sealer together while maintain the seal in a vertical position. Seal will be completely sealed when the handles reach a vertical position and are no longer able to be squeeze together.
3. Remove sealer and inspect the seal to insure the strap is being properly held by the seal. The seal should have a total of four indentations (notches), 2 on each side. The notches should be centered in the middle of the seal leaving approximately no less than a 1/4" on either end of the seal. Seal should lay flush against the strapping with both ends of the strapping being completely through the seal. If seal is not sealed, remove the seal and begin again. Resealing the seal will not ensure proper sealing and will decrease the break strength.
4. Never use the sealer to break the strap. Breaking the strap without the proper cutters may cause strap to snap back toward the operator resulting in serious injury. This action will also cause damage to the sealer which will require the sealer to be repaired or replaced at the owners expense.

SAFETY WARNINGS

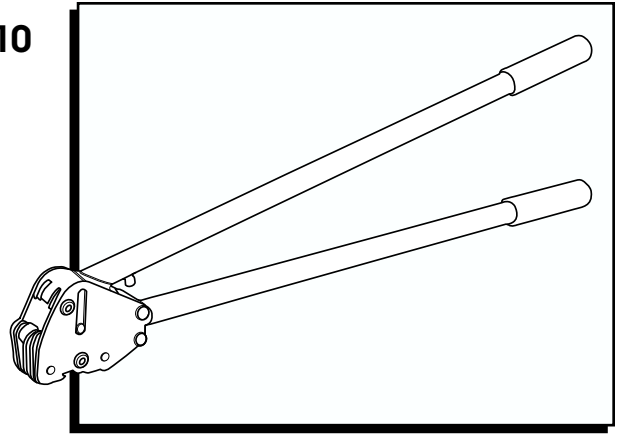
- Only trained personnel should operate the sealer.
- Keep fingers away from areas that can pinch or cut. These areas are primarily located at the front of the tool.
- Only use equipment recommended for the strap. The sealer is recommended only for .025-.035 gauge steel, and each tool is specific to strap width.
- Review the instructions and safety material on a regular basis.



CAUTION! Improper use may result in blindness, severe laceration, amputation, or death.


ULINE H-243, H-2576 SELLADORA DE ACERO DE ALTA RESISTENCIA - DE ACCIÓN LATERAL

01-800-295-5510
uline.mx



FUNCIONAMIENTO

1. Coloque la selladora en posición horizontal y coloque la mordaza de la herramienta en el centro del sello.

 **NOTA:** Colocar la selladora en el centro del sello es un paso importante para asegurar un sellado óptimo. Un reborde sellado descentrado puede hacer que se suelte el fleje y se rompa, causando lesiones graves.

2. Presione juntas las asas de la selladora mientras mantiene el sello en posición vertical. El sello estará completamente sellado una vez que las asas alcancen una posición vertical y ya no puedan juntarse.
3. Quite la selladora e inspeccione el sello para asegurarse de que el fleje esté bien sujeto por el sello. El sello debería tener un total de cuatro muelas (muescas), 2 en cada lado. Las muescas deberían estar centradas en el centro del sello, dejando aproximadamente no menos de 0.6 cm (1/4") en cada extremo del sello. El sello deberá quedar al ras del fleje con ambos lados del fleje pasados completamente por debajo del sello. Si el sello no queda sellado, retírelo y comience de nuevo. Volver a sellar el sello no asegura un sellado óptimo y reducirá la resistencia a la tensión.
4. Nunca use la selladora para romper el fleje. Romper el fleje sin las cortadoras adecuadas puede causar que se rompa y salga disparado en dirección al operador causando lesiones graves. Esta acción también dañará la selladora, lo que implicará que la selladora deberá ser reparada o reemplazada a cuenta del dueño.

ADVERTENCIAS DE SEGURIDAD

- La selladora solo debe ser manejada por personal capacitado.
- Mantenga los dedos alejados de las zonas que puedan pellizcar o cortar. Estas zonas están ubicadas principalmente en la parte delantera de la herramienta.
- Utilice solo el equipo recomendado para el fleje. La selladora se recomienda solo para acero de calibre de 0.025 a 0.035 y cada herramienta es específica para un ancho de fleje.
- Repase regularmente las instrucciones y el material de seguridad.

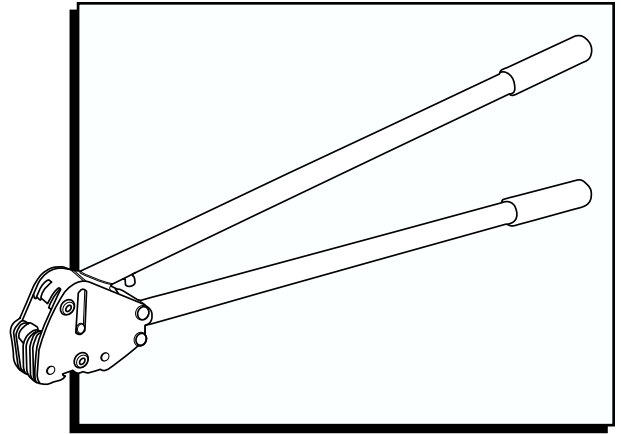


¡PRECAUCIÓN! Un uso no apropiado puede provocar ceguera, laceraciones graves, amputaciones e incluso la muerte.

ULINE H-243, H-2576


SCELLEUSE DE SERTISSAGE EN ACIER HAUTE RÉSISTANCE - ACTION LATÉRALE

1-800-295-5510
uline.ca



MODE D'EMPLOI

1. Tenez la scelleuse en position horizontale et placez les mâchoires de l'outil au centre du joint.

 **REMARQUE** : Il est important de bien placer les mâchoires au centre du joint afin d'assurer un bon scellage. Si le joint n'est pas centré ou s'il est plissé, la courroie peut se détendre et se briser, ce qui peut entraîner des blessures graves.

2. Pressez ensemble les poignées de la scelleuse tout en maintenant le joint en position verticale. Le joint est complètement fermé lorsque les poignées atteignent la position verticale et qu'il ne soit plus possible de les presser ensemble.
3. Retirez la scelleuse et vérifiez le joint pour vous assurer que la courroie est bien tenue par le joint. Le joint doit avoir un total de quatre indentations (encoches), deux de chaque côté. Les encoches doivent être centrées au milieu du joint en laissant un minimum de 6,4 mm (1/4 po) à chaque extrémité du joint. Le joint doit reposer à plat contre le cerclage dont les deux extrémités doivent passer complètement à travers le joint. Si le joint n'est pas scellé, retirez-le et recommencez. Resceller au lieu de remplacer le joint à nouveau n'assurera pas un bon scellage et diminuera la résistance à la rupture.
4. N'utilisez jamais la scelleuse pour briser la courroie. Si vous n'utilisez pas les outils de coupe appropriés la courroie peut revenir brusquement vers l'utilisateur et entraîner des blessures graves. Cette action endommagera également la scelleuse qui devra être réparée ou remplacée aux frais du propriétaire.

CONSIGNES DE SÉCURITÉ

- Seul le personnel formé doit opérer la scelleuse.
- Gardez les doigts loin des zones qui peuvent pincer ou couper. Ces zones sont principalement situées à l'avant de l'outil.
- Utilisez uniquement le matériel recommandé pour la courroie. La scelleuse est recommandée pour l'acier de calibre ,025 à ,035. Il y a un outil précis pour chaque largeur de courroie.
- Passez en revue les instructions et les consignes de sécurité régulièrement.



MISE EN GARDE! Toute utilisation inappropriée peut entraîner la cécité, de graves lacérations, l'amputation ou la mort.