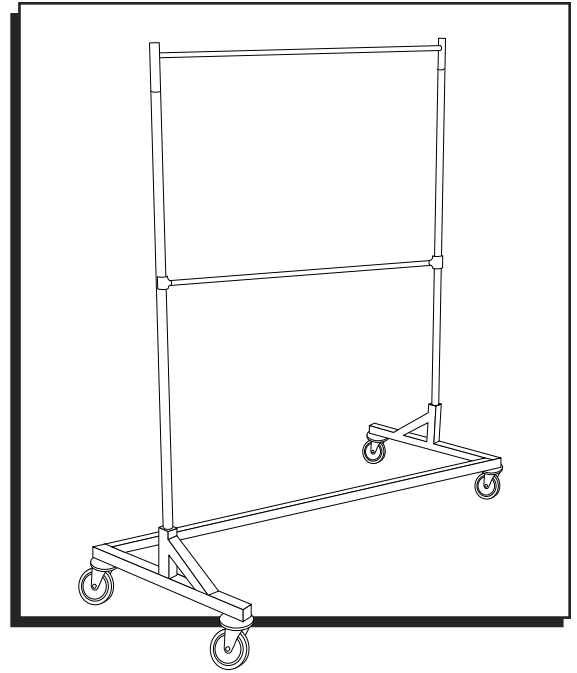


ULINE H-2493

ADD-ON BAR FOR Z-RACK

1-800-295-5510
uline.com



ASSEMBLY

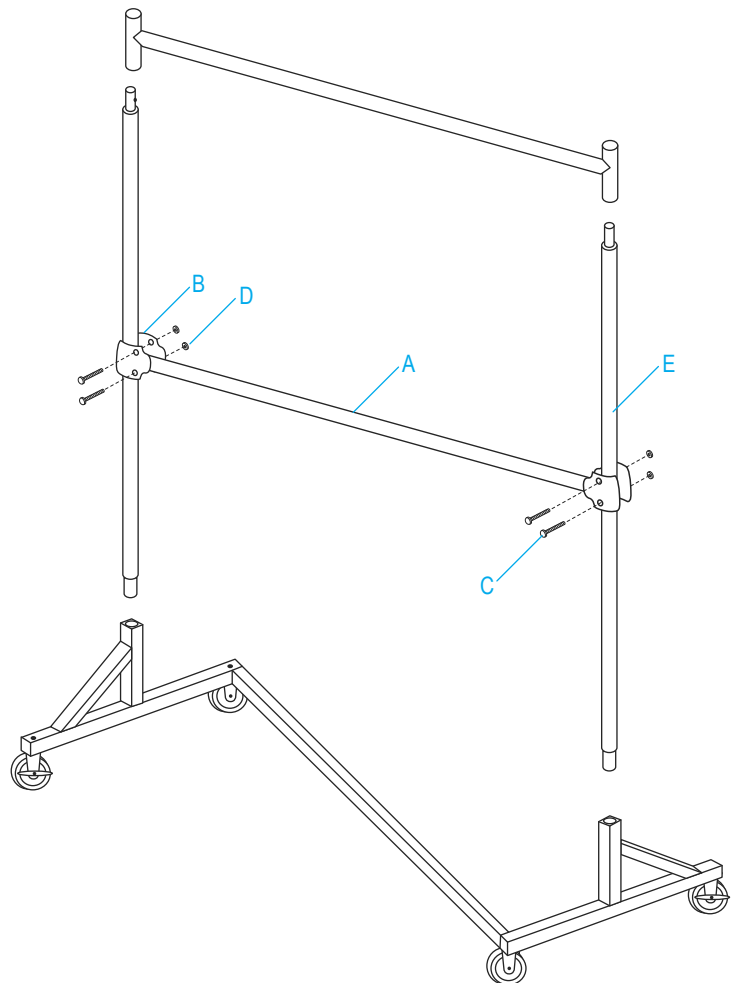
PARTS

DESCRIPTION	QTY.
Hangrail (A)	1
Clamp (B)	4
Bolt (C)	4
Nuts (D)	4

 **NOTE: Vertical bars are not included.**
Purchase H-1978 Z-Rack separately.

ASSEMBLY

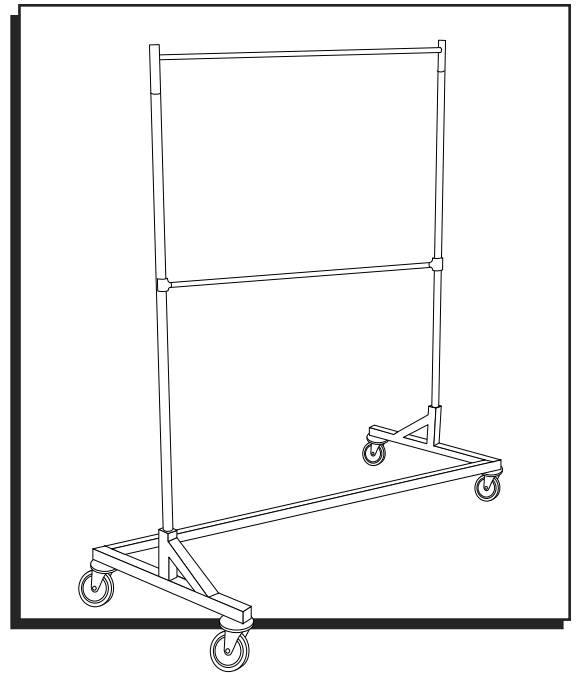
1. Connect the hangrail (A) with two clamps (B).
2. Clip two vertical bars (E) through two clamps (B).
3. Insert bolts (C) into aligned bolt holes and lock tightly with nuts (D).



ULINE H-2493

**BARRA
COMPLEMENTARIA
PARA RACK EN Z**

01-800-295-5510
uline.mx



ENSAMBLE

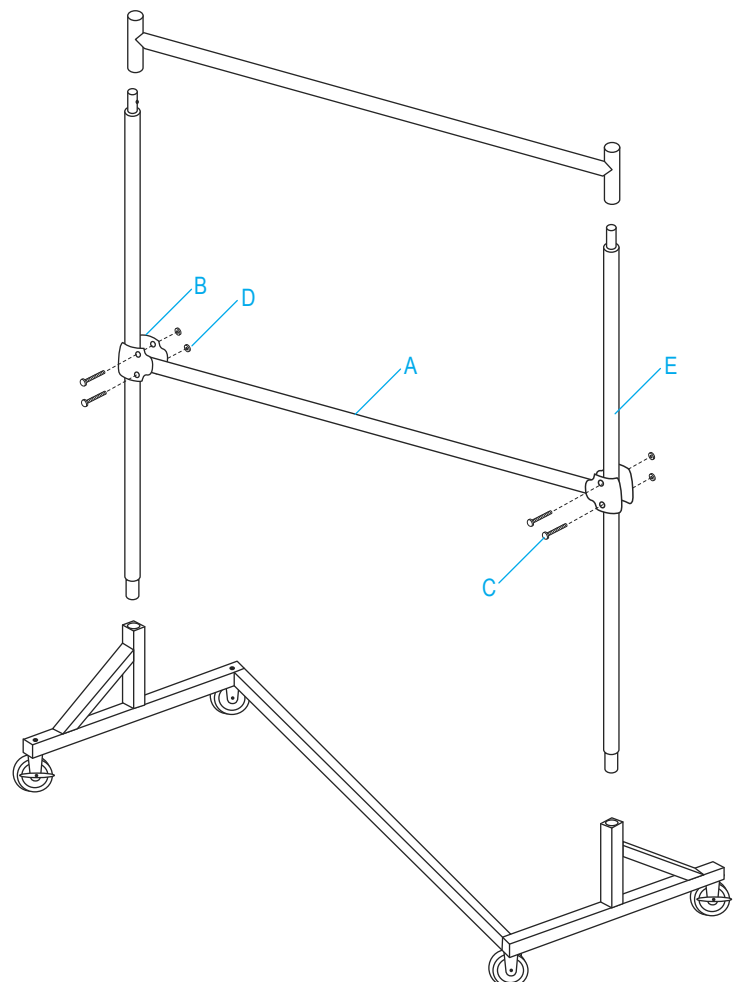
PARTES

DESCRIPCIÓN	CANT.
Tubo Colgador (A)	1
Abrazadera (B)	4
Perno (C)	4
Tuercas (D)	4

 **NOTA:** Las barras verticales no están incluidas.
El H-1978 Rack en Z se vende por separado.

ENSAMBLE

1. Conecte el tubo colgador (A) con dos abrazaderas (B).
2. Sujete dos barras verticales (E) a través de dos abrazaderas (B).
3. Inserte los pernos (C) dentro de los orificios alineados y asegure firmemente con tuercas (D).

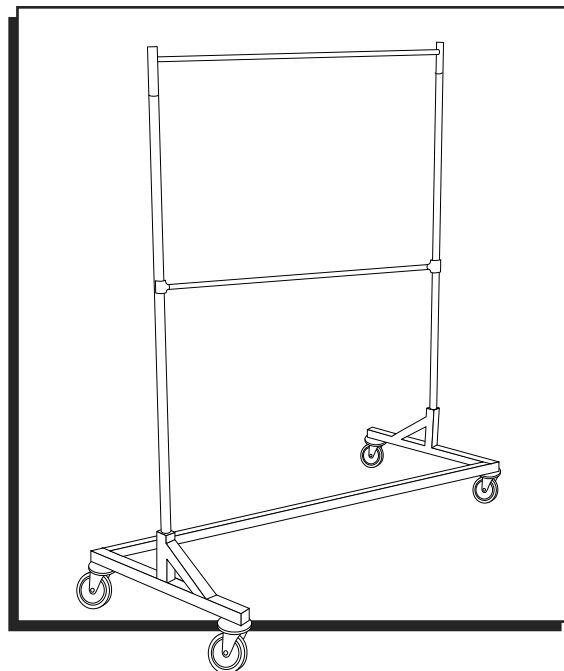


ULINE H-2493

BARRE D'APPOINT

POUR SUPPORT EN Z

1-800-295-5510
uline.ca



MONTAGE

PIÈCES

DESCRIPTION	QTÉ
Tringle (A)	1
Dispositif de fixation (B)	4
Boulon (C)	4
Écrous (D)	4

 **REMARQUE :** Les tringles verticales ne sont pas incluses. Commandez le support en Z mobile H-1978 séparément.

MONTAGE

1. Fixez la tringle (A) à l'aide de deux dispositifs de fixation (B).
2. Enfilez deux tringles verticales (E) dans les deux dispositifs de fixation (B).
3. Insérez les boulons (C) dans les trous de boulon alignés et verrouillez fermement à l'aide des écrous (D).

