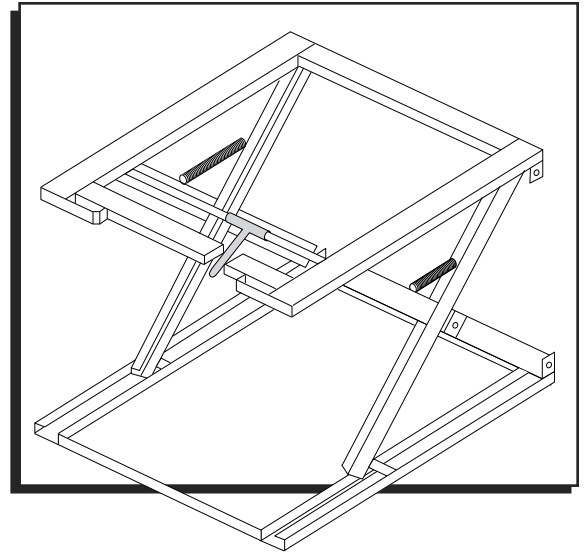


ULINE H-2508

ADJUSTABLE PALLET STAND

1-800-295-5510
uline.com



SAFETY



WARNING! Follow these safety instructions to avoid any personal injuries.

1. Raise and lower the pallet stand only from side with lifting handles and handle bar.
2. Do not raise or lower the pallet stand while loaded.
3. Do not stand on the pallet stand.
4. Do not crawl under the pallet stand at any time.
5. Keep hands, feet, and foreign objects out from underneath pallet stand.
6. Do not exceed maximum loading capacity of 5,000 pounds.
7. Ensure pallet stand is evenly loaded for safety.
8. Visually check that the top of the scissor leg is securely in lock notch.
9. Make sure all operator safety labels are in place.

INSTALLATION

Spring must be installed prior to use of the Pallet Stand.



NOTE: For spring installation two people are recommended.

1. Handle bar has three settings. The **Middle**, or neutral setting, is for storage only. The **Left** setting is for moving the stand from the storage position into the first position only or vice versa. The **Right** setting is for moving the stand from the first position to the second or third position and vice versa.
2. Move handle bar securely into the **Left** setting.
3. Lift stand from the storage position into the first operating position using a lift handle and handle bar.



NOTE: Be sure the unit is locked into position before proceeding on to the next step.

4. Slide the handle bar from the **Left** into the **Right** setting.
5. Lift stand from the first operating position to the third operating position.



NOTE: Be sure the unit is locked into position before proceeding on to the next step.

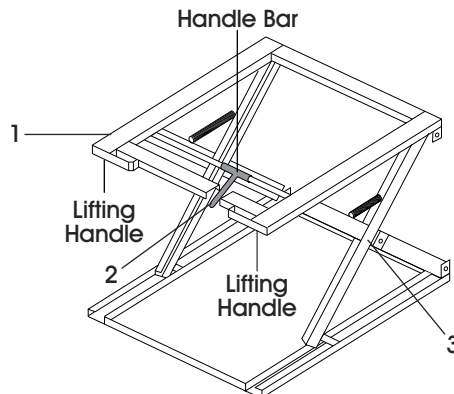
6. The unit should be in the third operating position (raised all the way). Attach springs to washers that are located in-between the scissor legs, just above the pivot point.

OPERATING

1. The Adjustable Pallet Stand has three operating heights at 19", 28" and 33". The unit collapses down to 9" for storage only.
2. To raise the stand from the storage position into the first operating position, slide the handle bar from the Middle setting to the Left setting. Grip one lifting handle and the handle bar and lift the stand until it locks into the first operating position.
3. To raise the stand from the first operating position to a higher operating position, slide the handle bar into the Right setting. Grip one lifting handle and the handle bar and lift the stand until it locks into the desired operating position.
4. To lower the stand into the first operating position, slide the handle bar into the Right setting. Grip one lifting handle and slightly raise the platform to unlock its position. Grip the handle bar and lower the stand into the first operating position.
5. To lower the stand into the storage position from the first operating position, slide the handle bar to the Left setting. Grip one lifting handle and slightly raise the platform to unlock its position. Grip the handle bar and lower the stand into the storage position.

WARNING LABELS

1. **WARNING!** To adjust height engage handle bar and lift on either lifting handle to engage positive locking device.
2. **WARNING!** Grip here.
3. **WARNING!** Keep clear of pinch point.



WARRANTY

This product is warranted for 90 DAYS from date of purchase to be free of manufacturing defects in material and workmanship. The manufacturer's obligation hereunder is limited to repairing such products during the warranty period, provided the product is sent prepaid back to the factory.

This warranty does not cover normal wear of parts or damage resulting from any of the following: negligent use or misuse of the product, use or application contrary to installation instructions, or disassembly, repair or alteration by any person prior to authorization from a factory representative.

ULINE CHICAGO • ATLANTA • DALLAS • LOS ANGELES • MINNEAPOLIS • NYC/PHILA • SEATTLE • MEXICO • CANADA

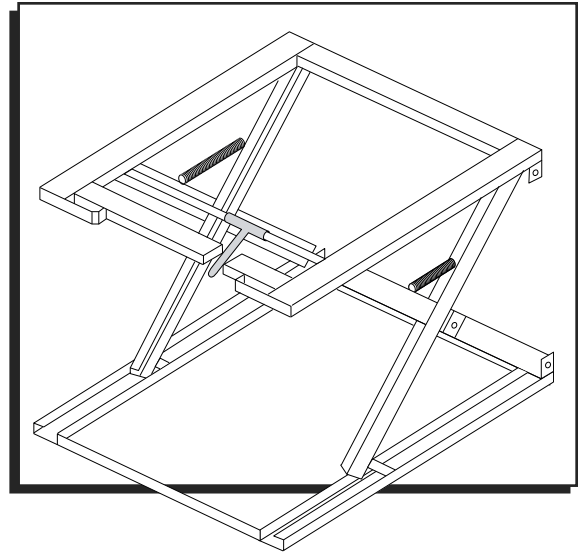
1-800-295-5510

uline.com

ULINE H-2508

SOPORTE PARA TARIMAS AJUSTABLE

01-800-295-5510
uline.mx



SEGURIDAD



¡ADVERTENCIA! Siga estas instrucciones de seguridad para evitar lesiones personales.

1. Suba y baje el soporte para tarimas solo desde el lateral con las asas de levantamiento y la barra de mano.
2. No suba o baje el soporte para tarimas mientras esté cargado.
3. No se pare sobre el soporte para tarimas.
4. No se meta debajo del soporte para tarimas en ningún momento.
5. Mantenga las manos, los pies y los objetos extraños lejos de la parte inferior del soporte para tarimas.
6. No exceda la capacidad de carga máxima de 2,267 kg (5,000 libras).
7. Por motivos de seguridad, asegúrese de que la carga está repartida de manera uniforme en el soporte para tarimas.
8. Compruebe visualmente que la parte superior de la pata de tijera está trabada en la muesca de cierre.
9. Asegúrese de que todas las etiquetas adhesivas de seguridad del operador estén colocadas en su lugar.

INSTALACIÓN

El resorte debe instalarse antes de usar el soporte para tarimas.




NOTA: Se recomienda que la instalación del resorte sea realizada por dos personas.

1. La barra de mano tiene tres configuraciones. La configuración **Central**, o **neutral**, es solo para el almacenamiento. La configuración **Izquierda** es solamente para mover el soporte de la posición de almacenamiento a la primera posición y vice versa. La configuración **Izquierda** es solamente para mover el soporte de la posición de almacenamiento a la primera posición y viceversa.
2. Mueva la barra de mano de manera segura a la configuración **Izquierda**.
3. Levante el soporte desde la posición de almacenamiento a la primera posición de funcionamiento usando un asa de levantamiento y una barra de mano.



NOTA: Asegúrese de que la unidad está bloqueada en posición antes de proceder con el siguiente paso.

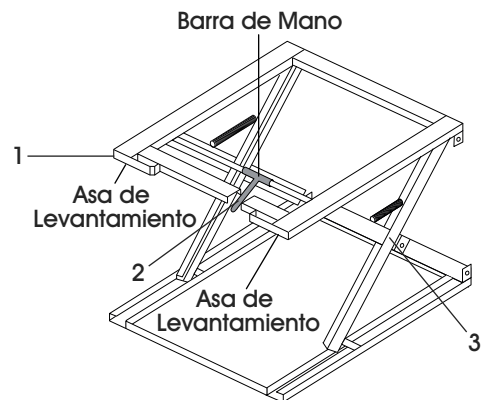
4. Deslice la barra de mano de la configuración **Izquierda** a la **Derecha**.
 5. Levante el soporte desde la primera posición de funcionamiento a la tercera posición de funcionamiento.
-  **NOTA:** Asegúrese de que la unidad está bloqueada en posición antes de proceder con el siguiente paso.
6. La unidad deberá estar en la tercera posición de funcionamiento (completamente levantado). Fije los resortes a las rondanas ubicadas entre las patas de tijera, justo encima de punto pivotante.

FUNCIONAMIENTO

1. El soporte para tarimas ajustable cuenta con tres alturas de funcionamiento de 48 cm, 71 cm y 84 cm (19", 28" and 33"). La unidad se baja hasta los 23 cm (9") únicamente para su almacenamiento.
2. Para levantar el soporte desde la posición de almacenamiento a la primera posición de funcionamiento, deslice la barra de mano de la configuración Central a la configuración Izquierda. Agarre una de las asas de levantamiento y levante la plataforma ligeramente para destrabarla de su posición. Agarre la barra de mano y baje el soporte a la primera posición de funcionamiento.
3. Para levantar el soporte desde la primera posición de funcionamiento a una posición de funcionamiento más alta, deslice la barra de mano a la configuración Derecha. Agarre una de las asas de levantamiento y la barra de mano y levante el soporte hasta que se traben en la posición de funcionamiento deseada.
4. Para bajar el soporte a la primera posición de funcionamiento, deslice la barra de mano a la configuración Derecha. Agarre una de las asas de levantamiento y levante la plataforma ligeramente para destrabarla de su posición. Agarre la barra de mano y baje el soporte a la primera posición de funcionamiento.
5. Para bajar el soporte a la posición de almacenamiento desde la primera posición de funcionamiento, deslice la barra de mano a la configuración Izquierda. Agarre una de las asas de levantamiento y levante la plataforma ligeramente para destrabarla de su posición. Agarre el asa y baje el soporte a la posición de almacenamiento.

ETIQUETAS ADHESIVAS DE ADVERTENCIA

1. ¡ADVERTENCIA! Para ajustar la altura, active la barra de mano y levante una de las dos asas de levantamiento para activar el dispositivo de trabajo positivo.
2. ¡ADVERTENCIA! Agarre aquí.
3. ¡ADVERTENCIA! Manténgase alejado del punto de riesgo.



GARANTÍA

Este producto tiene una garantía de 90 DÍAS a contar desde la fecha de compra para estar libre de defectos de fabricación en los materiales y la mano de obra. La obligación del fabricante queda limitada a la reparación de dichos productos durante el periodo de garantía, siempre que el producto se envíe prepagado de vuelta a la fábrica.

Esta garantía no cubre el desgaste normal de las partes o los daños resultantes de las acciones expuestas a continuación: uso negligente o indebido del producto, uso o aplicación contraria a las instrucciones de instalación o el desarmado, la reparación o la alteración por parte de cualquier persona sin la autorización previa de un representante de la fábrica.

ULINE CHICAGO • ATLANTA • DALLAS • LOS ANGELES • MINNEAPOLIS • NYC/PHILA • SEATTLE • MEXICO • CANADA

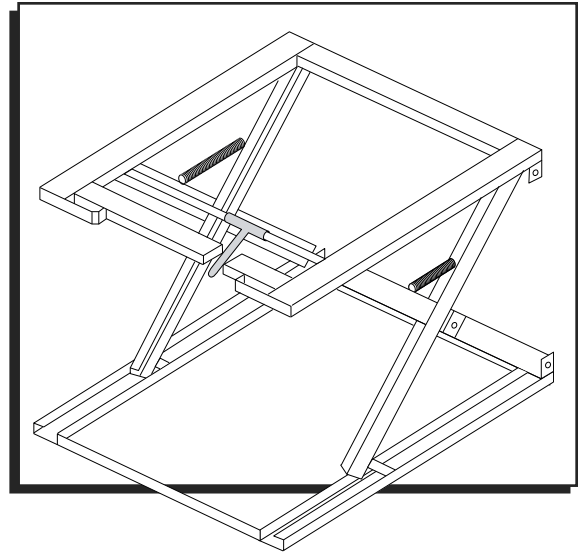
01-800-295-5510

uline.mx

ULINE H-2508

SUPPORT À PALETTE RÉGLABLE

1-800-295-5510
uline.ca



SÉCURITÉ



AVERTISSEMENT! Suivez ces consignes de sécurité afin d'éviter tout risque de blessures.

1. Soulevez et abaissez le support à palette à partir du côté seulement à l'aide des poignées de levage et de la barre de poignée.
2. Ne soulevez pas ou n'abaissez pas le support à palette lorsqu'il est chargé.
3. Ne vous tenez pas debout sur le support à palette.
4. Ne rampez jamais en dessous du support à palette.
5. Ne placez pas les mains, les pieds et tout corps étranger sous le support à palette.
6. Ne dépassez pas la capacité de charge maximale de 2 267 kg (5 000 lb).
7. Pour des raisons de sécurité, assurez-vous que le support à palette est chargé uniformément.
8. Assurez-vous que le haut de la patte en ciseaux est solidement fixé à l'encoche de verrouillage.
9. Assurez-vous que toutes les étiquettes de sécurité sont en place.

INSTALLATION

Le ressort doit être installé avant d'utiliser le support à palette.



REMARQUE : La présence de deux personnes est recommandée pour l'installation du ressort.

1. La barre de poignée dispose de trois réglages. Le réglage du milieu, considéré comme position neutre, sert à des fins d'entreposage seulement. La position gauche sert à déplacer le support de la position d'entreposage à la première position seulement ou vice versa. La position droite sert à déplacer le support de la première position à la deuxième ou troisième position et vice versa.
2. Déplacez délicatement la barre de poignée dans la position gauche.
3. Soulevez le support de la position d'entreposage à la première position de fonctionnement à l'aide de la poignée de levage et de la barre de poignée.
4. Glissez la barre de poignée de la position gauche à la position droite.
5. Soulevez le support de la première position de fonctionnement à la troisième position de fonctionnement.



REMARQUE : Assurez-vous que l'unité est verrouillée en position avant de passer à l'étape suivante.



REMARQUE : Assurez-vous que l'unité est verrouillée en position avant de passer à l'étape suivante.

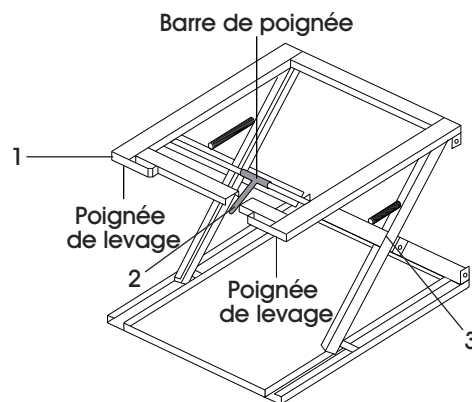
6. L'unité devrait être dans la troisième position de fonctionnement (soulevée complètement). Fixez les ressorts aux rondelles qui sont situées dans les pattes en ciseaux, juste au-dessus du point d'articulation.

UTILISATION

1. Le support à palette réglable dispose de trois hauteurs de fonctionnement à 48,3 cm (19 po), 71,3 cm (28 po) et 83,8 cm (33 po). L'unité se plie à 22,9 cm (9 po) pour l'entreposage seulement.
2. Pour soulever le support de la position d'entreposage à la première position de fonctionnement, glissez la barre de poignée de la position du milieu à la position de **gauche**. Saisissez une poignée de levage et la barre de poignée et levez le support jusqu'à ce qu'il se verrouille dans la première position de fonctionnement.
3. Pour soulever le support de la première position de fonctionnement à une position de fonctionnement plus élevée, glissez la barre de poignée dans la position de **droite**. Saisissez une poignée de levage et la barre de poignée et levez le support jusqu'à ce qu'il se verrouille dans la position de fonctionnement souhaitée.
4. Pour abaisser le support dans la première position de fonctionnement, glissez la barre de poignée dans la position de **droite**. Saisissez une poignée de levage et soulevez légèrement la plateforme pour déverrouiller sa position. Saisissez la barre de poignée et abaissez le support dans la première position de fonctionnement.
5. Pour abaisser le support dans la position d'entreposage à partir de la première position de fonctionnement, glissez la barre de poignée dans la position de **gauche**. Saisissez une poignée de levage et soulevez légèrement la plateforme pour déverrouiller sa position. Saisissez la barre de poignée et abaissez le support dans la position d'entreposage.

ÉTIQUETTES D'AVERTISSEMENT

1. **AVERTISSEMENT!** Pour régler la hauteur, enclenchez la barre de poignée et soulevez-la sur une des poignées de levage pour enclencher le dispositif de verrouillage positif.
2. **AVERTISSEMENT!** Saisissez ici.
3. **AVERTISSEMENT!** Restez à l'écart des points de pincement.



GARANTIE

Ce produit est garanti exempt de défauts de fabrication, tant pour les pièces que pour la main d'oeuvre, pendant 90 JOURS à partir de la date d'achat. L'obligation du fabricant ci-dessous est limitée à la réparation de ces produits pendant la période de garantie, pourvu que le produit soit expédié à l'usine par courrier affranchi.

Cette garantie ne couvre pas l'usure normale des pièces ou les dommages résultant d'un des éléments suivants : l'utilisation négligente ou la mauvaise utilisation du produit, l'utilisation ou l'application contraire aux instructions d'installation, ou le démontage, la réparation ou la modification par toute personne sans autorisation préalable d'un représentant du fabricant.

ULINE CHICAGO • ATLANTA • DALLAS • LOS ANGELES • MINNEAPOLIS • NYC/PHILA • SEATTLE • MEXICO • CANADA

1-800-295-5510

uline.ca