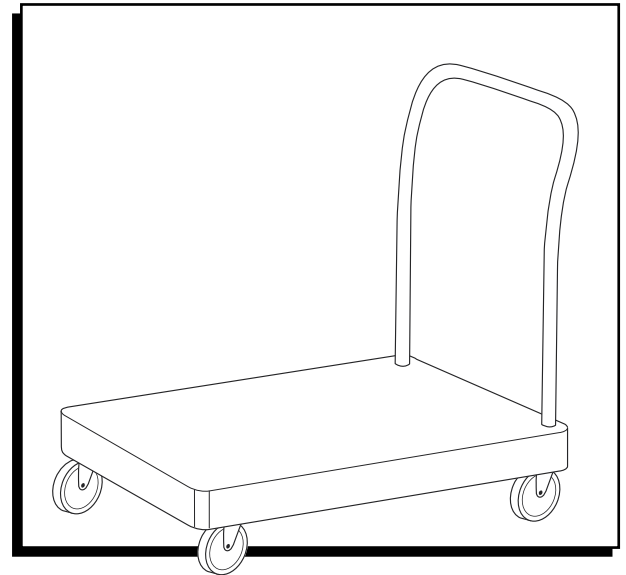


**ULINE** H-2529, H-2530  
H-3373, H-3374  
**ALUMINUM PLATFORM  
TRUCK**

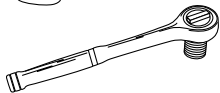
1-800-295-5510  
uline.com



**TOOLS NEEDED**



9/16" Wrench



9/16" Socket Wrench

**ASSEMBLY**

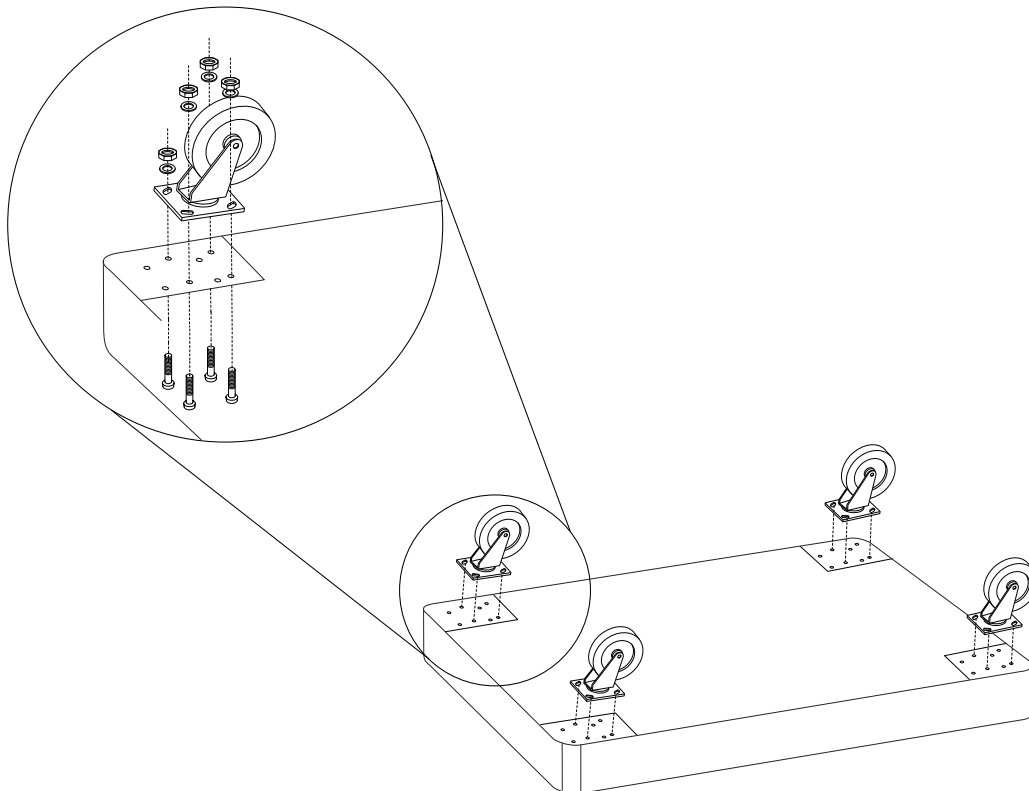
1. Line up mounting holes in caster with the holes in the  
caster mounting plate.

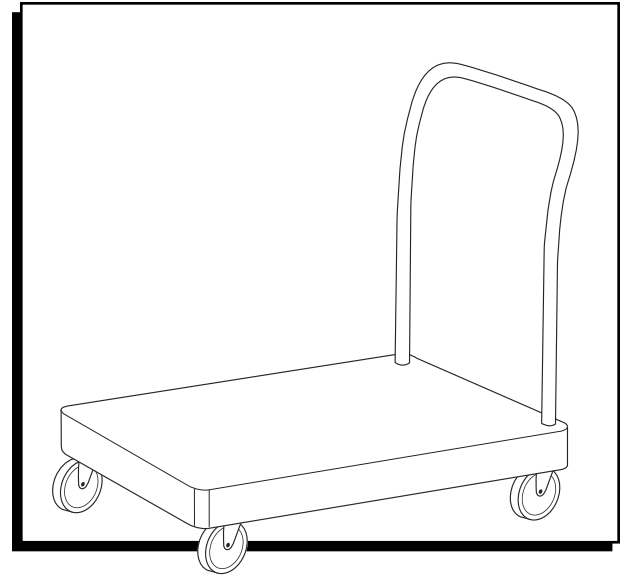
 **NOTE:** Nut must be on the caster side of  
assembly.

2. Place washers on nut side and install as shown on all  
four casters.

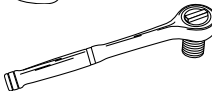
3. Tighten all nuts.

4. Insert handle into either end of truck platform.



**ULINE**H-2529, H-2530  
H-3373, H-337401-800-295-5510  
uline.mx**CARRITO CON  
PLATAFORMA  
DE ALUMINIO****HERRAMIENTAS NECESARIAS**

Llave de 9/16"



Llave de Dado de 9/16"

**ENSAMBLE**

1. Alinee los orificios de montaje de las ruedas con los orificios de la placa de montaje de la rueda.

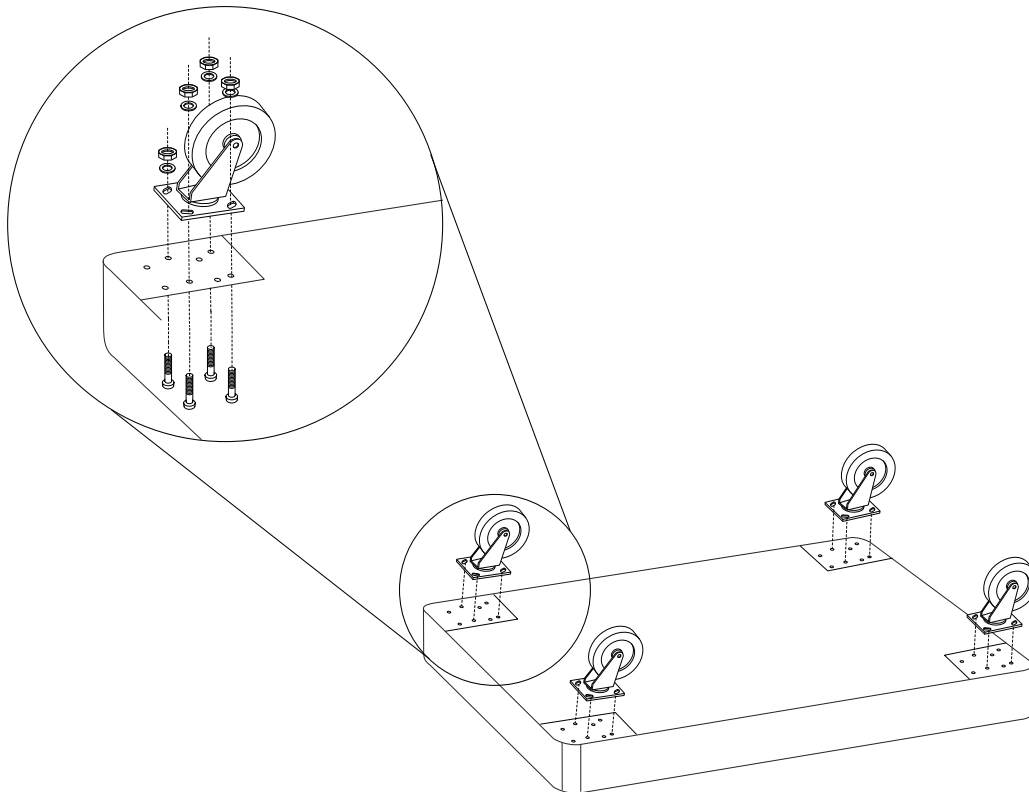


**NOTA:** La tuerca debe quedar en el lado de la rueda del ensamble.

2. Coloque rondanas en el lado de la tuerca y enrósquelas en las cuatro ruedas como se muestra.

3. Apriete todas las tuercas.

4. Inserte el asa en cualquiera de los extremos de la plataforma del carrito.

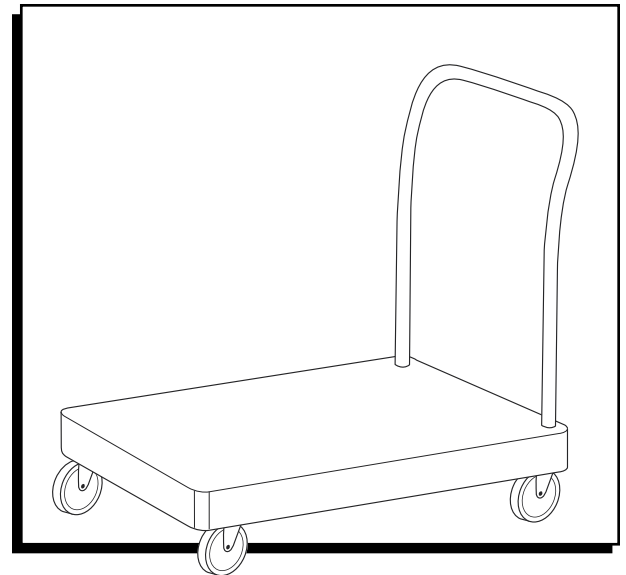


**ULINE**H-2529, H-2530  
H-3373, H-3374

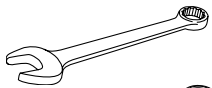
1-800-295-5510

uline.ca

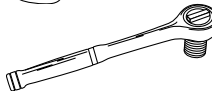
# CHARIOT À PLATEFORME EN ALUMINIUM



## OUTILS REQUIS



Clé de 9/16 po



Clé à douilles de 9/16 po

## ASSEMBLAGE

1. Alignez les trous de fixation des roulettes avec celles des plaques de fixation pour roulette.



**REMARQUE :** L'écrou doit être placé du côté de la roulette.

2. Placez les rondelles du côté destiné aux écrous sur les quatre roulettes, comme illustré.

3. Serrez tous les écrous.

4. Insérez la poignée dans une des extrémités de la plateforme du chariot.

