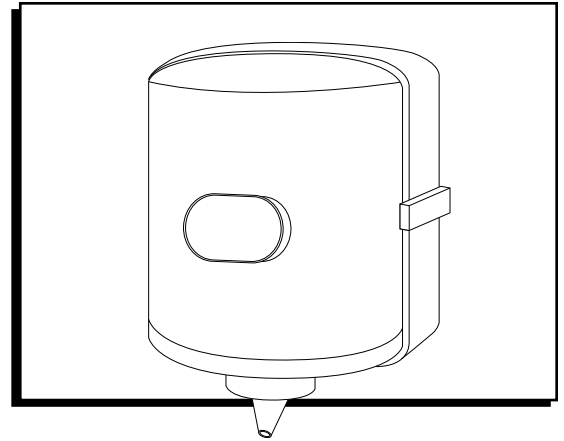


ULINE H-2534 EZ PULL SR. TOWEL DISPENSER

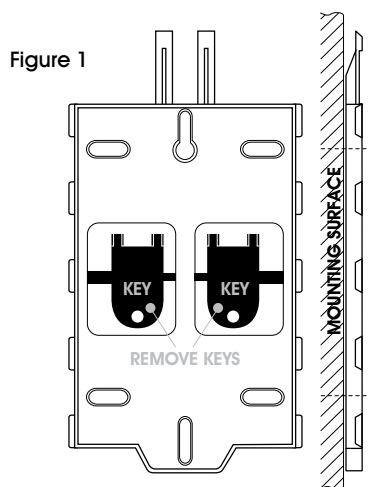
1-800-295-5510
uline.com



INSTRUCTIONS

INSTALLATION

1. Remove both keys from mounting plate. (See Figure 1)
2. Remove mounting plate from dispenser by inserting key into keyhole on top of dispenser.
3. Align mounting plate to desired position on wall.
4. Mark holes and drill into wall surface.
5. Insert anchors and top center screw.
6. Place mounting plate on center fastener. Tighten screw while ensuring holes line up with all other anchors.
7. Insert additional screws with mounting plate in level position.
8. Tighten all screws.
9. Slide dispenser into place on mounting plate until it locks down. Dispenser is ready to load.



REMOVAL

1. Insert key into keyhole on top of dispenser.
2. Press down and hold pressure on key while lifting up dispenser to disengage from mounting plate.



NOTE: Keep dispenser pressed tightly against wall while lifting.

LOADING

1. Remove perforated cardboard core from center of the roll. (See Figure 2)
2. Pull toweling from the center of the roll and twist the end of the toweling enough to slide into dispensing cone. (See Figure 3)
3. Feed toweling through the dispensing opening at the bottom of the dispenser. Close dispenser. (See Figure 4)

Figure 2

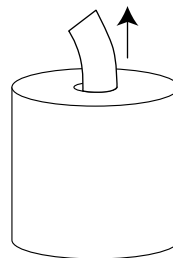


Figure 3

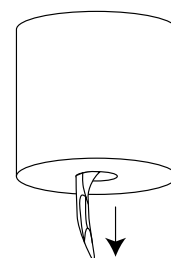
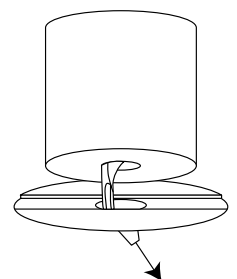


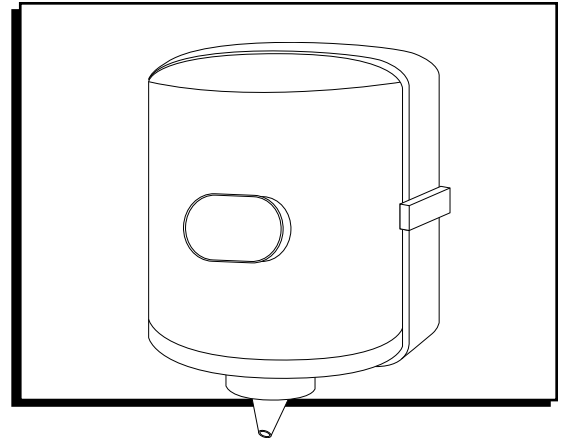
Figure 4



ULINE H-2534

DESPACHADOR DE TOALLAS DE EXTRACCIÓN FÁCIL SENIOR

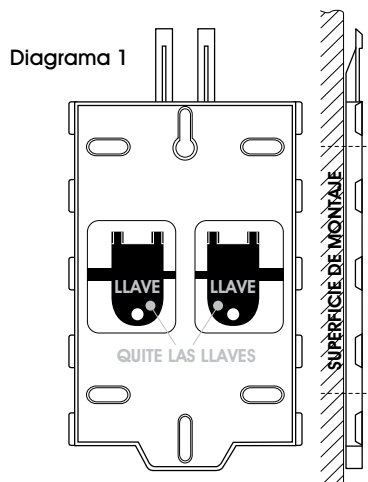
01-800-295-5510
uline.mx



INSTRUCCIONES

INSTALACIÓN

1. Quite ambas llaves de la placa de montaje.
(Vea Diagrama 1)
2. Quite la placa de montaje del despachador insertando la llave en la cerradura ubicada en la parte superior del despachador.
3. Alinee la placa de montaje en la posición deseada sobre la pared.
4. Marque orificios y taládrelos en la pared.
5. Inserte los anclajes y el tornillo central superior.
6. Coloque la placa de montaje en el cincho central. Apriete el tornillo asegurándose de que los orificios quedan alineados con todos los demás anclajes.
7. Inserte tornillos adicionales con la placa de montaje en una posición nivelada.
8. Apriete todos los tornillos
9. Deslice el despachador para colocarlo en su lugar sobre la placa de montaje hasta que quede asegurado. El despachador está listo para cargarlo.



DESMONTAJE

1. Inserte la llave en la cerradura ubicada en la parte superior del despachador.
2. Presione y mantenga la presión sobre la llave mientras levanta el despachador para desmontarlo de la placa de montaje.



NOTA: Mantenga el despachador firmemente sujeto contra la pared mientras lo levanta.

CARGA

1. Quite el núcleo de cartón perforado del centro del rollo. (Vea Diagrama 2)
2. Jale una de las toallas desde el centro del rollo y enrolle el extremo de la misma lo suficiente para deslizarla por el cono despachador. (Vea Diagrama 3)
3. Introduzca la toalla a través de la abertura del despachador ubicada en la parte inferior del mismo. Cierre el despachador. (Vea Diagrama 4)

Diagrama 2

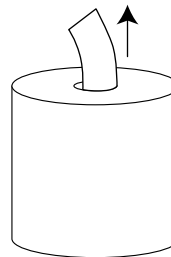


Diagrama 3

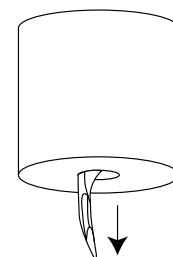
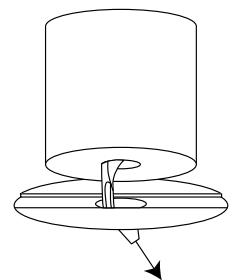


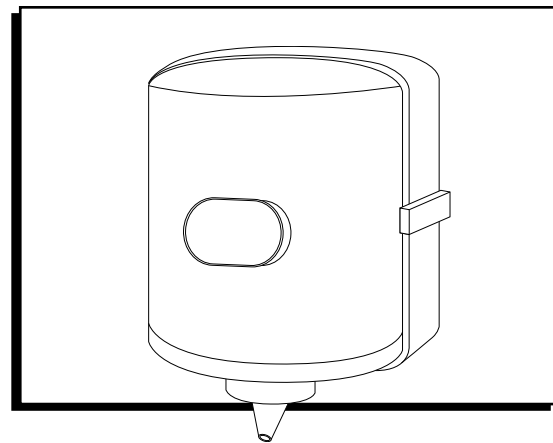
Diagrama 4



ULINE H-2534

GRAND DISTRIBUTEUR DE SERVIETTES À RETRAIT FACILE

1-800-295-5510
uline.ca

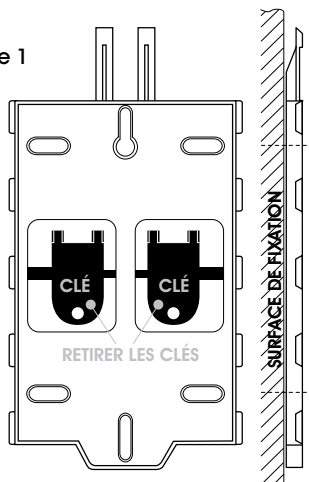


INSTRUCTIONS

INSTALLATION

1. Retirez les deux clés de la plaque de fixation. (Voir Figure 1)
2. Retirez la plaque de fixation du distributeur en insérant la clé dans la serrure située sur le dessus du distributeur.
3. Placez la plaque de fixation à la position souhaitée sur le mur.
4. Tracez des repères et percez dans la surface du mur.
5. Insérez les ancrages et la vis du centre supérieur.
6. Placez la plaque de fixation sur l'attache centrale. Serrez la vis tout en vous assurant que les trous sont alignés avec tous les autres ancrages.
7. Insérez les vis supplémentaires en vous assurant que la plaque de fixation est de niveau.
8. Serrez toutes les vis.
9. Faites glisser le distributeur en position sur la plaque de fixation jusqu'à ce qu'il s'emboîte. Le distributeur est prêt à être chargé.

Figure 1



RETRAIT

1. Insérez la clé dans la serrure située sur le dessus du distributeur.
2. Poussez en maintenant une pression sur la clé tout en soulevant le distributeur afin qu'il se dégage de la plaque de fixation.



REMARQUE : Maintenez le distributeur fermement appuyé contre le mur lorsque vous le soulevez.

CHARGEMENT

1. Retirez le rouleau intérieur en carton perforé du centre du rouleau. (Voir Figure 2)
2. Tirez la serviette du centre du rouleau et tournez l'extrémité de la serviette suffisamment pour la glisser dans le cône de distribution. (Voir Figure 3)
3. Faites passer la serviette par l'ouverture sous le distributeur. Fermez le distributeur. (Voir Figure 4)

Figure 2

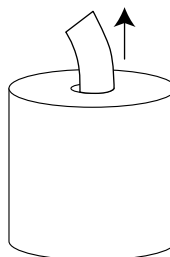


Figure 3

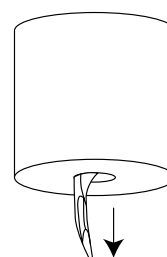


Figure 4

