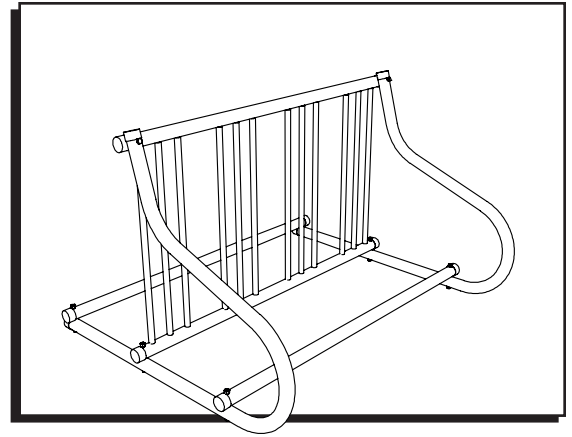


# ULINE H-2542

## GRID BIKE RACK MOUNTING HARDWARE

1-800-295-5510  
uline.com



### PARTS



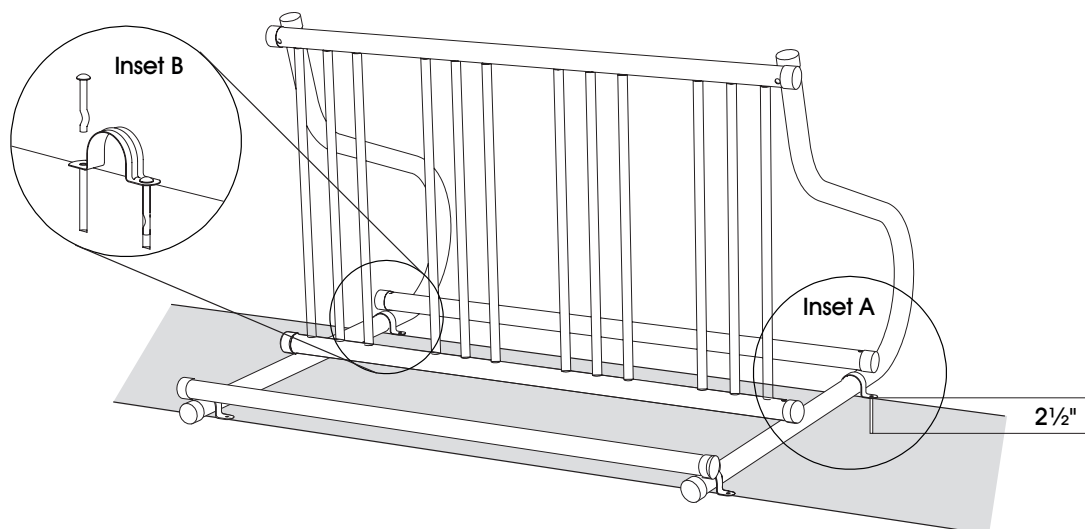
Spike x 8



Bracket x 4

### ASSEMBLY

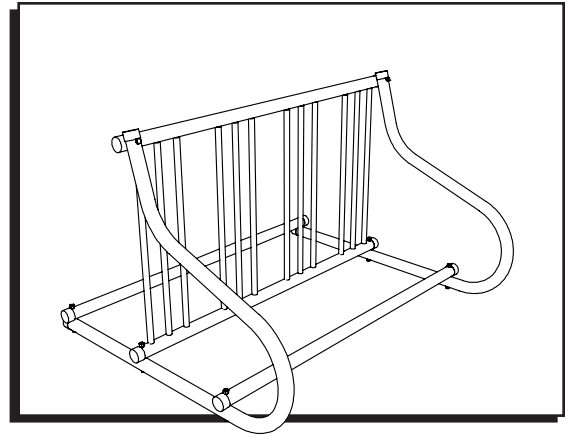
1. Drill a 1/4" diameter hole into the concrete, block or stone to a depth of 2 1/2". (See Inset A)
2. Blow out the dust in the hole.
3. Place bracket over tubing.
4. Drive the spike flush to clamp into drilled hole. (See Inset B)
5. Repeat on remaining spikes.



**ULINE** H-2542

**ACCESORIOS DE  
MONTAJE PARA  
RACKS PORTABICICLETAS  
DE REJILLA**

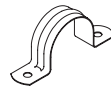
01-800-295-5510  
uline.mx



**PARTES**



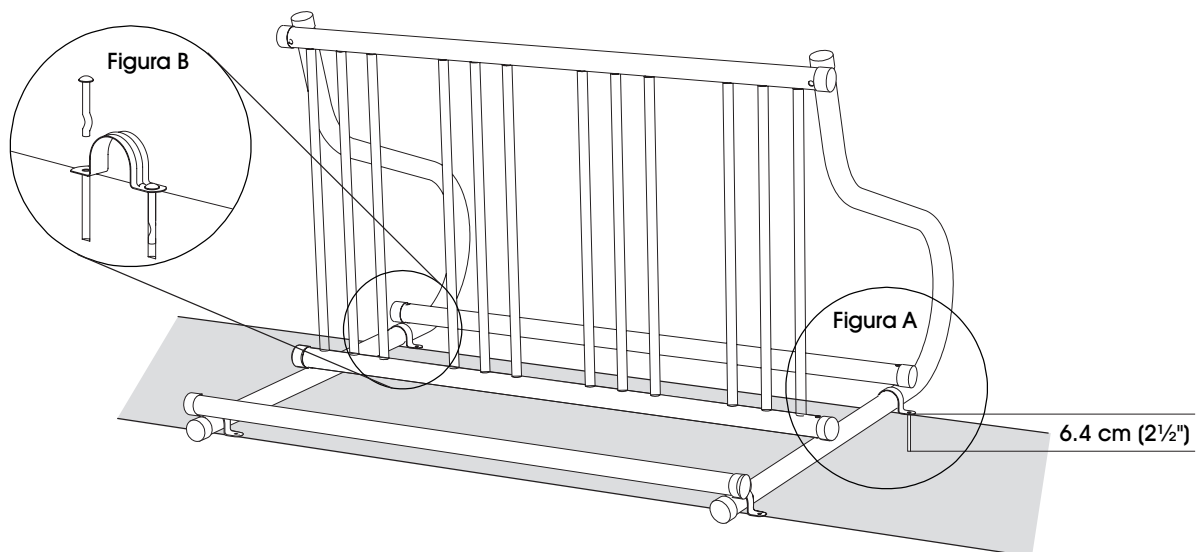
8 Estacas



4 Soportes

**ENSAMBLE**

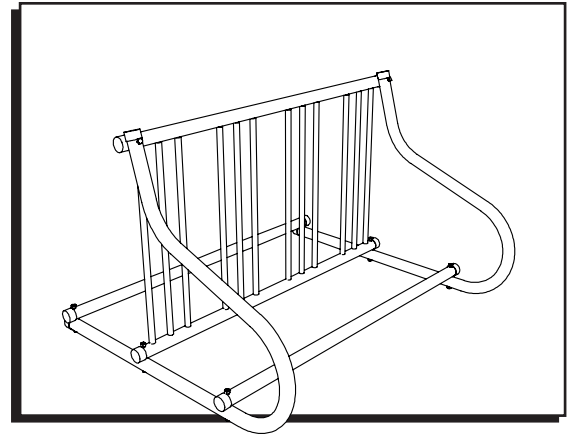
1. Taladre un orificio con un diámetro de 6.3 mm (1/4") en el concreto, bloque o piedra con una profundidad de 6.4 cm (2½"). (Vea Figura A)
2. Sople para eliminar el polvo del orificio.
3. Coloque el soporte sobre el tubo.
4. Inserte la estaca en el orificio taladrado de forma que quede al ras de la abrazadera. (Vea Figura B)
5. Repita en las estacas restantes.



**ULINE** H-2542

1-800-295-5510  
uline.ca

**MATÉRIEL  
D'INSTALLATION POUR  
SUPPORT À VÉLOS DE  
TYPE GRILLE**



**PIÈCES**



Piquet x 8



Support x 4

**MONTAGE**

1. Percez un trou de 6,3 mm (1/4 po) de diamètre dans du béton, une dalle ou une pierre à une profondeur de 6,4 cm (2 1/2 po). (Voir Encadré A)
2. Retirez la poussière du trou en soufflant dessus.
3. Placez le support sur le tube.
4. Enfoncez le piquet à travers les trous sur la base du support et dans le trou percé. (Voir Encadré B)
5. Répétez la procédure pour les autres piquets.

