

ULINE H-2617

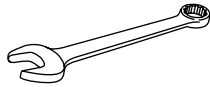
PUSH-TYPE MAGNETIC SWEEPER – 24"

1-800-295-5510
uline.com

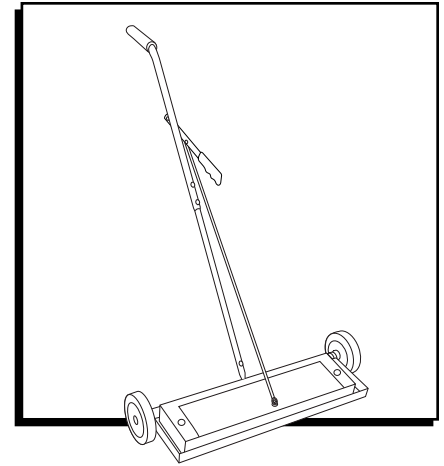
TOOLS NEEDED



1/4" Wrench



1/2" Wrench

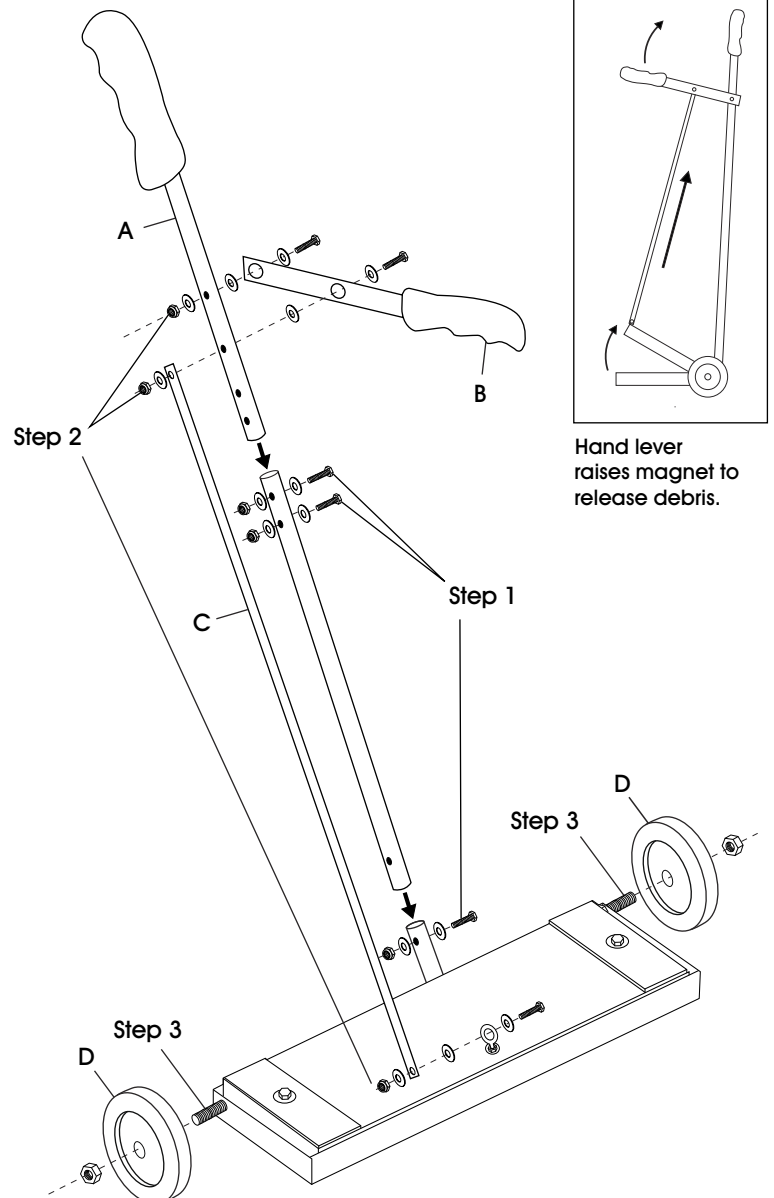


ASSEMBLY

Install the parts with the supplied nuts and bolts, following the instructions below.

1. Attach handle to magnetic base by assembling the handle sections using two hex screws and nuts. Slide open the end of handle (A) over magnet assembly stem and align holes. Insert hex bolt and secure from the underside with a locking hex nut. Tighten firmly.
2. Attach top of release bar (C) to pull lever (B) by aligning holes and placing a hex bolt through a washer into the hole pull lever (B). Place a washer between the release bar (C) and pull lever (B), then secure with washer and locking hex nut. For the bottom of the release bar (C), align the eyebolt hole with a washer and then place a hex bolt into the eyebolt. Place washer between the eyebolt and both sides of the release bar (C) and secure with a locking hex nut.
3. Attach wheels by sliding each 6" wheel (D) onto the threaded bolts on both sides of the bottom and secure with hex nuts.

 **NOTE:** Do not overtighten. Wheels must be able to spin freely.



ULINE H-2617

BARREDORA MAGNÉTICA DE EMPUJE 24"

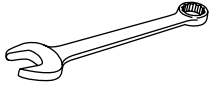
01-800-295-5510

uline.mx

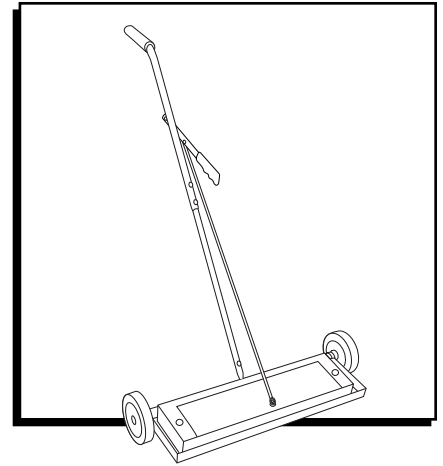
HERRAMIENTAS NECESARIAS



Llave de 1/4"



Llave de 1/2"

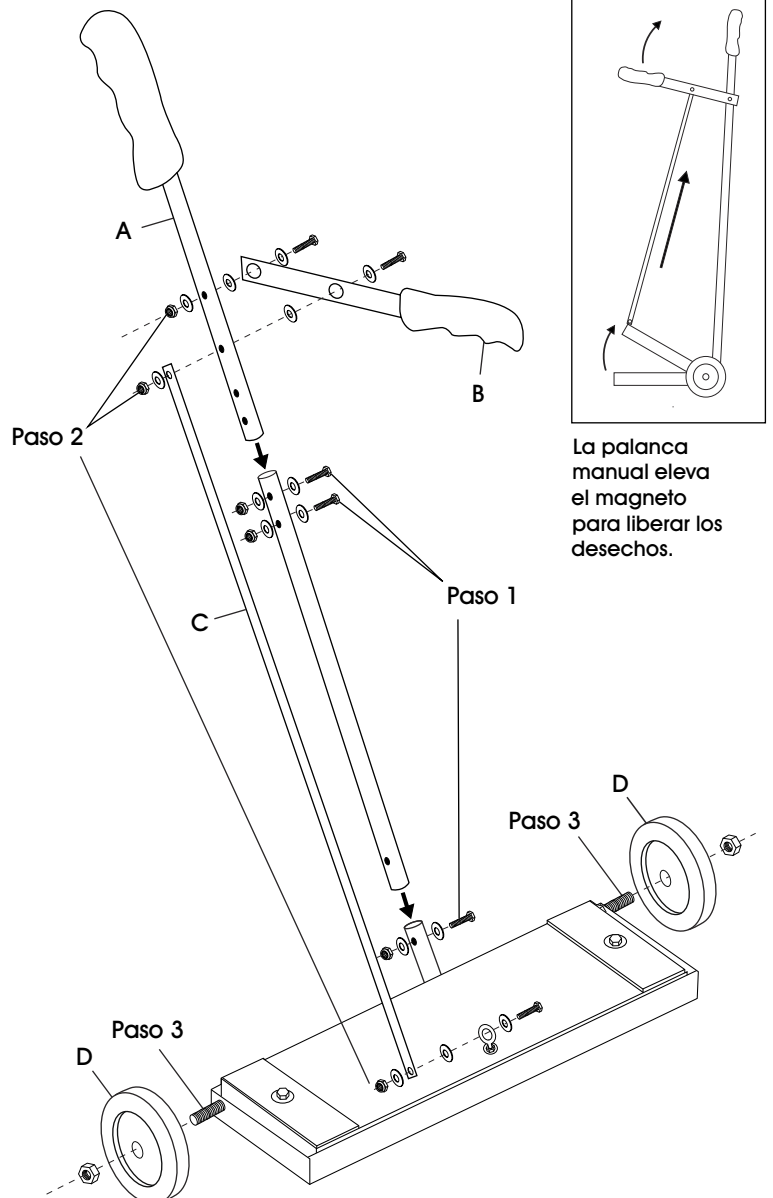


ENSAMBLE

Instale las partes con las tuercas y pernos que se proporcionan, siguiendo las instrucciones a continuación.

1. Utilizando dos tornillos hexagonales y tuercas, acople el mango a la base magnética ensamblando las secciones del mango. Deslice el lado abierto del mango (A) dentro del vástago del ensamble magnético y alinee los orificios. Inserte el perno hexagonal y asegúrelo desde la parte inferior con una tuerca hexagonal de bloqueo. Apriete firmemente.
2. Acople la parte superior de la barra de liberación (C) para jalar la palanca (B) alineando los orificios y colocando un perno hexagonal a través de una rondana dentro del orificio de la palanca de jale (B). Coloque una rondana entre la barra de liberación (C) y tire de la palanca (B), entonces asegúrelo con una rondana y un perno hexagonal. Para la parte inferior de la barra de liberación (C), alinee el orificio de la armella con una rondana y luego coloque un perno hexagonal dentro del orificio de la armella. Coloque una rondana entre la armella y ambos lados de la barra de liberación (C) y asegúrelos con una tuerca hexagonal de bloqueo.
3. Acople las llantas insertando cada llanta de 6" (D) dentro de los pernos roscados a ambos lados y asegúrelos con tuercas hexagonales de bloqueo.

 **NOTA: No apriete de más. Las ruedas deben girar libremente.**

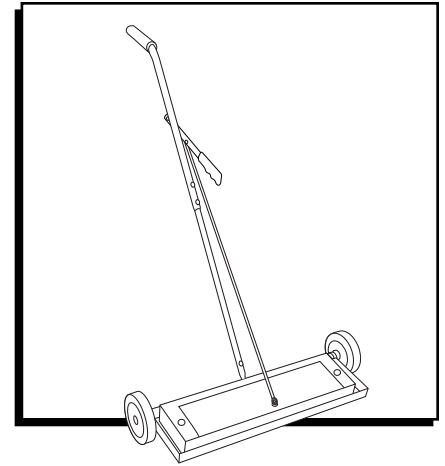


La palanca manual eleva el magneto para liberar los desechos.

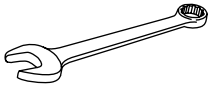
ULINE H-2617

BALAYEUSE MAGNÉTIQUE DE TYPE POUSSOIR – 24 po

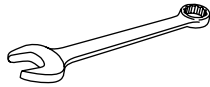
1-800-295-5510
uline.ca



OUTILS REQUIS



Clé de 1/4 po




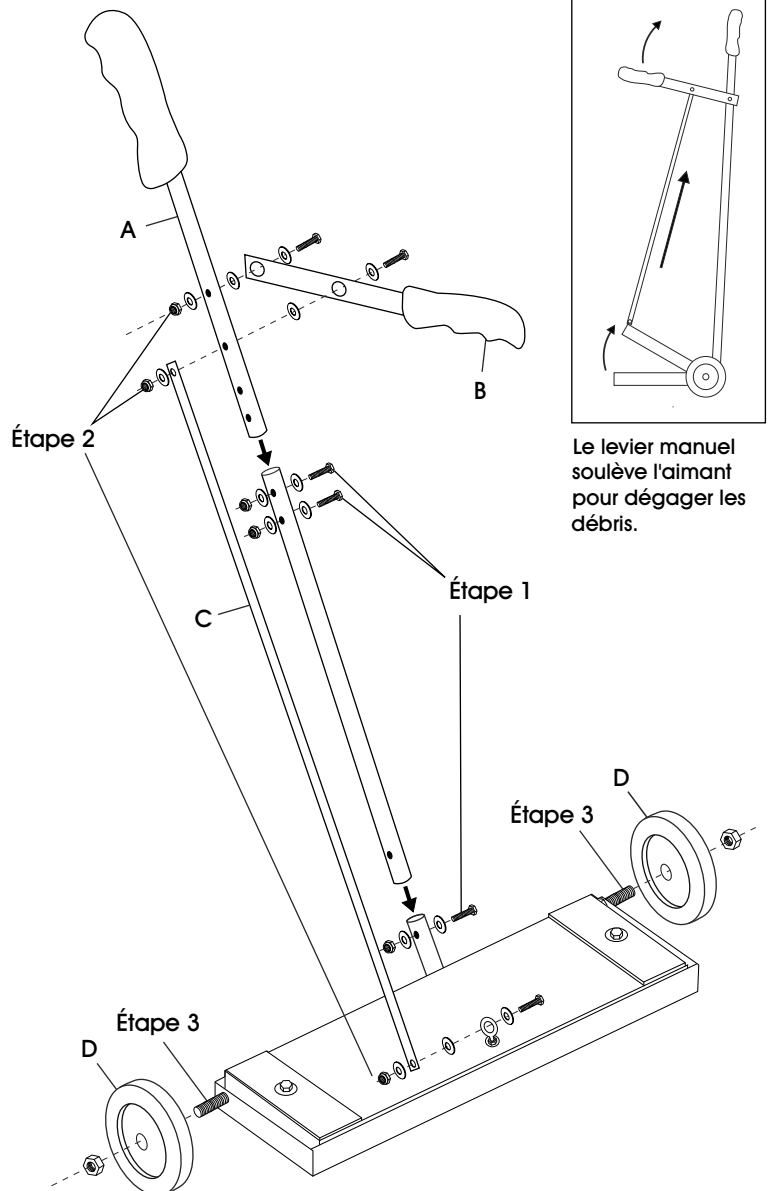
Clé de 1/2 po

MONTAGE

À l'aide des écrous et des boulons fournis, installez les pièces d'après les instructions ci-dessous.

1. Assemblez avec deux vis hexagonales et écrous la partie formant la poignée, puis fixez-la à la base magnétique. Faites glisser l'extrémité de la poignée (A) par-dessus l'ensemble du manche magnétique et alignez les trous. Insérez les boulons et sécurisez-les de l'intérieur à l'aide d'un écrou hexagonal de blocage. Vissez fermement.
2. Fixez la partie supérieure de la barre de dégagement (C) au levier de traction (B) tout en alignant les trous et en insérant, à travers une rondelle, un boulon hexagonal dans le trou du levier de traction (B). Placez une rondelle entre la barre de dégagement (C) et le levier de traction (B) et sécurisez le tout en utilisant une rondelle et un écrou hexagonal de blocage. Pour la partie inférieure de la barre de dégagement (C), alignez une rondelle sur le trou du boulon à œil et placez ensuite un boulon hexagonal à travers le boulon à œil. Placez une autre rondelle entre le boulon à œil et des deux côtés de la barre de dégagement (C) et sécurisez à l'aide d'un écrou hexagonal de blocage.
3. Fixez les roues de 6 po (D) en faisant glisser chacune d'elles sur les boulons filetés situés des deux côtés de la partie inférieure et sécurisez à l'aide d'écrous hexagonaux de blocage.

 **REMARQUE : Ne vissez pas trop fermement. Les roues doivent pouvoir tourner librement.**



Le levier manuel soulève l'aimant pour dégager les débris.