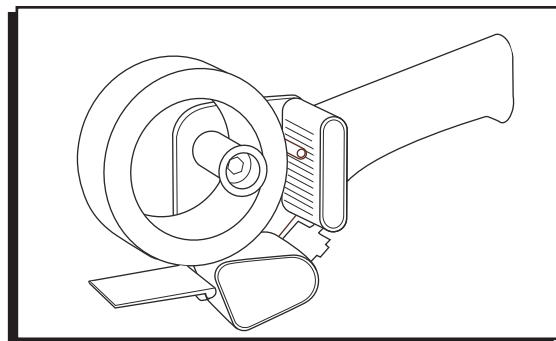


# ULINE H-2623

## 3M® H-150 SCOTCH™ LOW NOISE DISPENSER

1-800-295-5510  
uline.com



### OPERATION

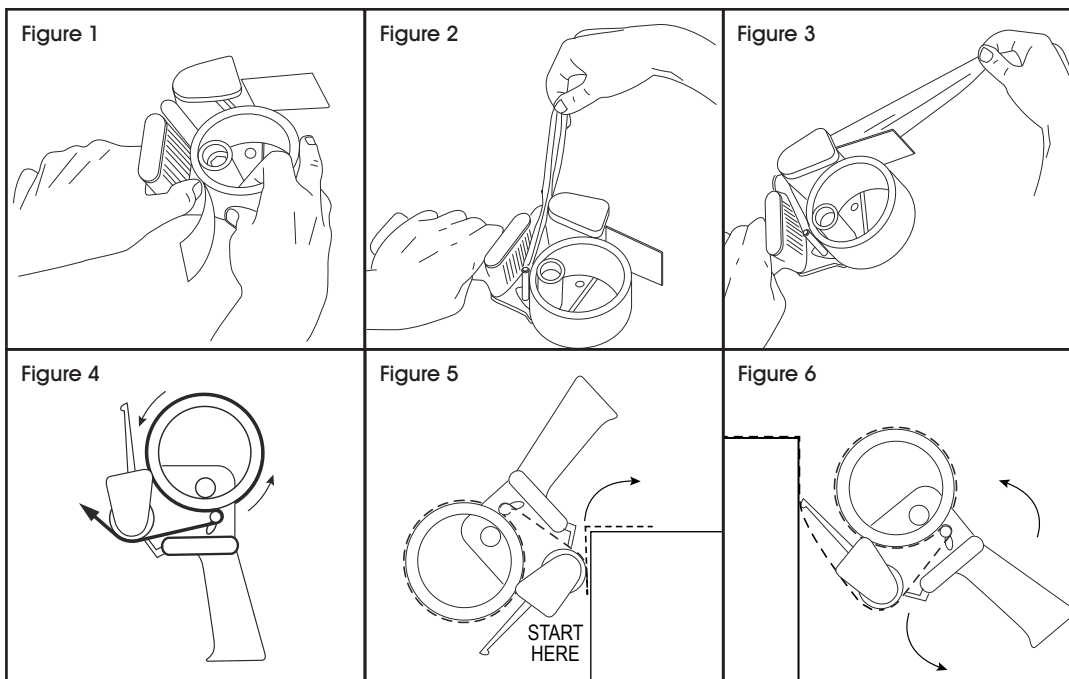
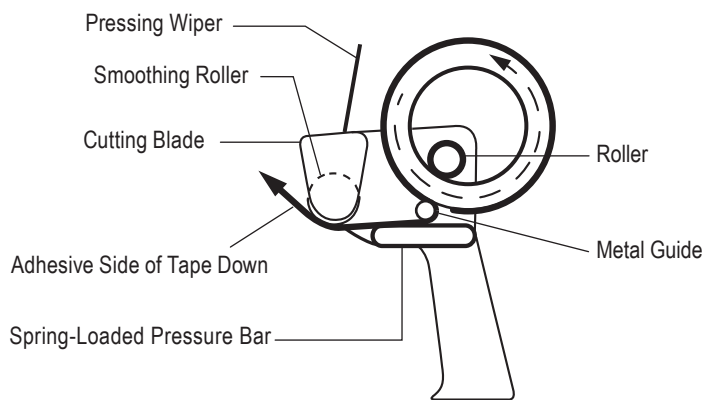
#### LOADING

1. Pull back spring-loaded pressure bar with thumb and clamp tape roll to rotating shaft. (See Figure 1)
2. With adhesive side down, thread tape between metal guide and roller. (See Figure 2)
3. Pull tape towards you. Tear off any excess tape. Now you are ready for dispensing. (See Figure 3)
4. Confirm proper tape path. (See Figure 4)

3. Start tape web 2½" to 3" (63.5mm to 76.2mm) past the end of the box. (See Figure 6)
4. Bring dispenser tape wiper down against corner of box, push down and twist slightly to cut and wipe tape end to back side of box. (See Figure 6)

#### OPERATING

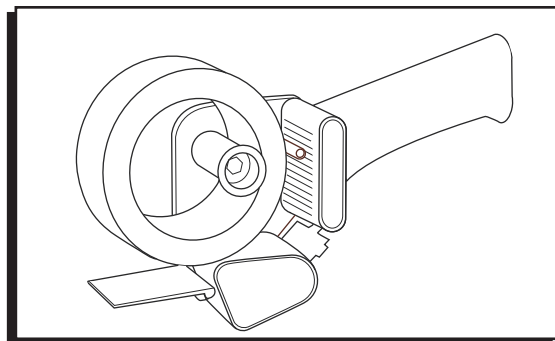
1. Start on side of box, roll tape applicator over corner of box, centered on top seam. (See Figure 5)
2. Pull dispenser across box top seam, applying pressure to applicator roller to obtain a tight seal.



**ULINE** H-2623

**3M® H-150 SCOTCH™  
DESPACHADOR DE  
POCO RUIDO**

01-800-295-5510  
uline.mx



**FUNCIONAMIENTO**

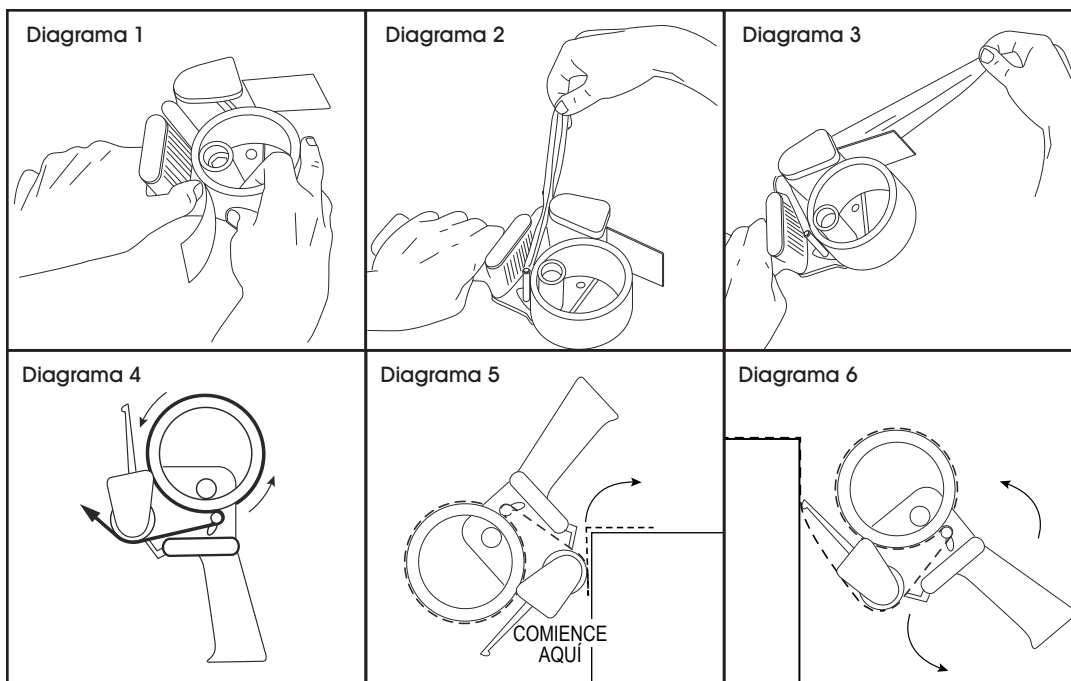
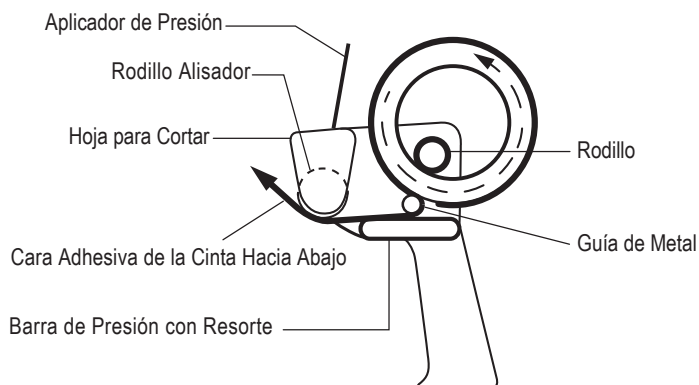
**CARGA**

1. Jale de la barra de presión con resorte hacia atrás con el pulgar y coloque el rollo de cinta adhesiva en el eje giratorio. (Vea Diagrama 1)
2. Con la cara adhesiva hacia abajo, inserte la cinta adhesiva entre la guía de metal y el rodillo. (Vea Diagrama 2)
3. Estire de la cinta adhesiva hacia usted. Corte cualquier exceso de cinta adhesiva. Ya está listo para despachar. (Vea Diagrama 3)
4. Confirme el recorrido correcto de la cinta. (Vea Diagrama 4)

**FUNCIONAMIENTO**

1. Comience en un lateral de la caja. Deslice el aplicador de rollo de cinta adhesiva por encima de la esquina de la caja, centrado por la abertura superior. (Vea Diagrama 5)
2. Jale el despachador por encima de la abertura superior de la caja, ejerciendo presión sobre el rodillo aplicador para que el sello quede bien ajustado.

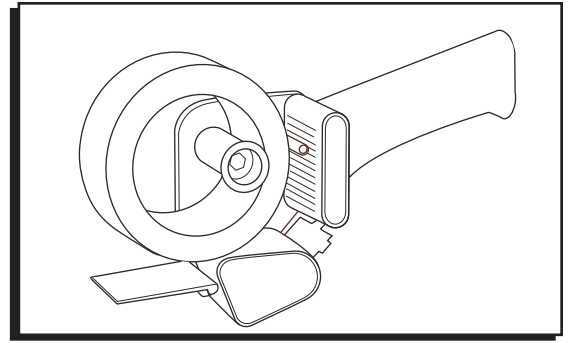
3. Termine de aplicar la cinta a entre 63.5 mm y 76.2 mm (2½" a 3") pasado el final de la caja. (Vea Diagrama 6)
4. Apoye el aplicador del despachador de cinta en la esquina de la caja, empuje hacia abajo y gírelo ligeramente para cortar y adherir el extremo de la cinta adhesiva en la cara posterior de la caja. (Vea Diagrama 6)



**ULINE H-2623**

**3M<sup>MD</sup> SCOTCH<sup>MC</sup> H-150 –  
DÉVIDOIR SILENCIEUX**

1-800-295-5510  
uline.ca



## FONCTIONNEMENT

### CHARGEMENT

1. Tirez sur la barre de pression à ressort avec le pouce pour la dégager et fixez le rouleau de ruban contre l'arbre tournant. (Voir Figure 1)
2. Avec le côté adhésif vers le bas, enfillez le ruban entre le guide métallique et le rouleau. (Voir Figure 2)
3. Tirez le ruban vers vous. Déchirez tout excédent de ruban. Le pistolet est maintenant prêt à distribuer. (Voir Figure 3)
4. Confirmez la trajectoire de ruban appropriée. (Voir Figure 4)

### FONCTIONNEMENT

1. Commencez sur le côté de la boîte, roulez l'applicateur de ruban tout au long du coin de la boîte, en le centrant sur la jointure longitudinale. (Voir Figure 5)
2. Déplacez le dévidoir par-dessus la jointure longitudinale du haut de la boîte, en appliquant une pression sur le rouleau applicateur pour obtenir un joint étanche.

3. Appliquez le ruban à une longueur de 63,5 mm à 76,2 mm (2 ½ po à 3 po) après l'extrémité de la boîte. (Voir Figure 6)
4. Appuyez la lame de balayage du dévidoir contre le coin de la boîte, poussez vers le bas et tournez légèrement pour couper, puis lissez l'extrémité du ruban sur la boîte. (Voir Figure 6)

