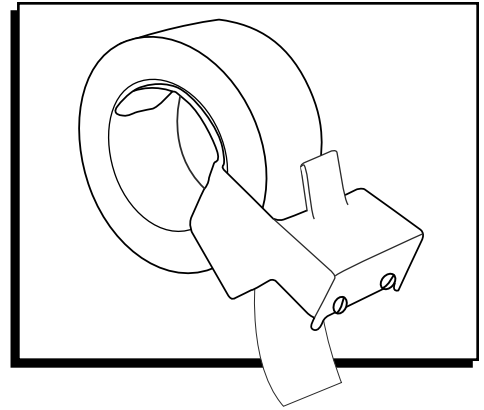


ULINE H-2624

3M H128 2" HEAVY DUTY TAPE DISPENSER

1-800-295-5510
uline.com



SPECIFICATIONS

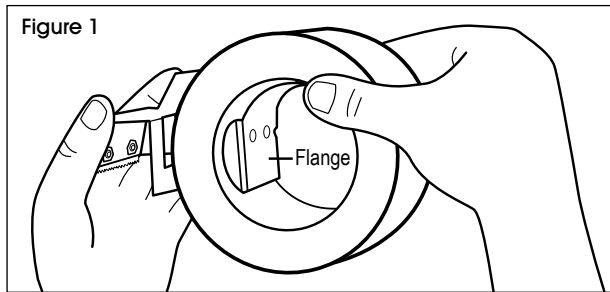
Tape Width: 2" (48mm)

Tape Roll Diameter: Up to 5³/₄" (145mm) maximum on a 3" (76.2mm) diameter core

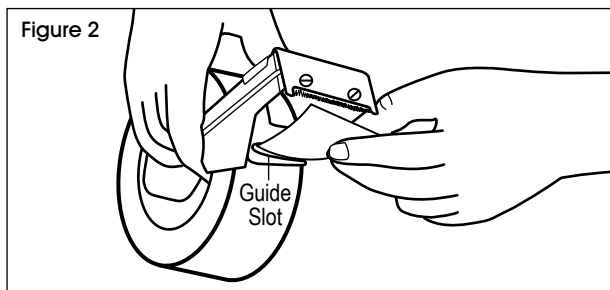
INSTRUCTIONS

LOADING

1. Slide tape roll over flange. Dispense tape with adhesive side facing down. Press down on roll to fully mount on hub. (See Figure 1)

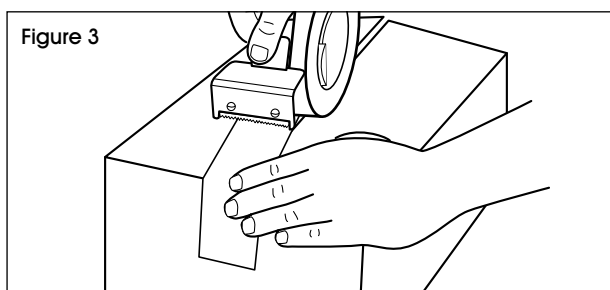


2. Thread end of tape through narrow guide slot. To dispense the tape, hold the dispenser and pull the leading edge of the tape from the roll. Allow the roll to rotate freely on the dispenser. (See Figure 2)

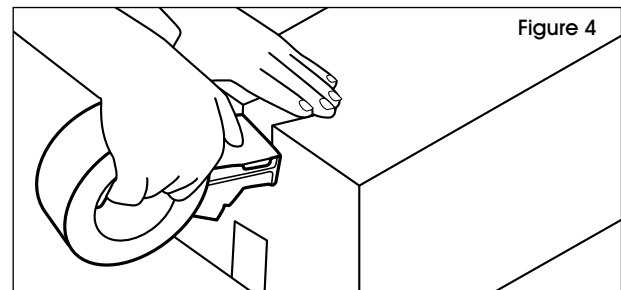


OPERATING

1. Apply approximately 2" (48mm) of tape to the side of the carton. (See Figure 3)



2. Pull the dispenser across the carton seam, applying pressure to the tape roll to obtain a tight seal.
3. Continue to tape approximately 2" (48mm) past the end of the box, down the side panel.
4. To cut the tape, push down and rotate the dispenser slightly. (See Figure 4)



REPLACING THE BLADE



WARNING! Use care when working near the sharp blade.

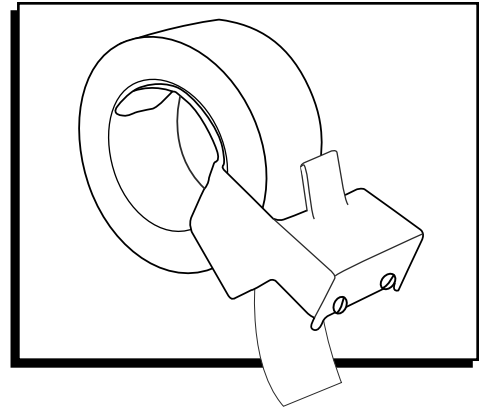
1. Loosen, but do not remove the screws and nuts to remove the blade.
2. Install the replacement blade with beveled cutting edge pointing toward tape roll.
3. Seat blade on screws and center on blade clamp.
4. Tighten mounting screws and nuts to secure blade.

ULINE H-2624

3M H128 DESPACHADOR DE CINTA PARA USO PESADO - 2"

01-800-295-5510

uline.mx



ESPECIFICACIONES

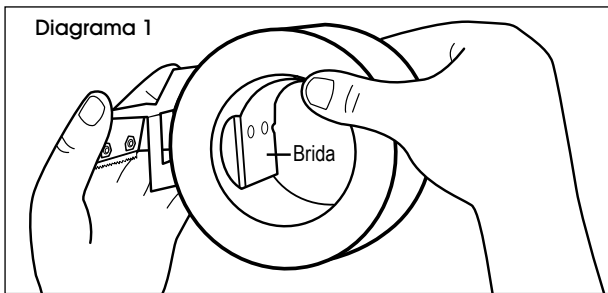
Ancho de Cinta: 48 mm (2")

Diámetro del rollo de Cinta: Hasta un máximo de 145 mm (5¾") en un núcleo con diámetro de 76.2 mm (3")

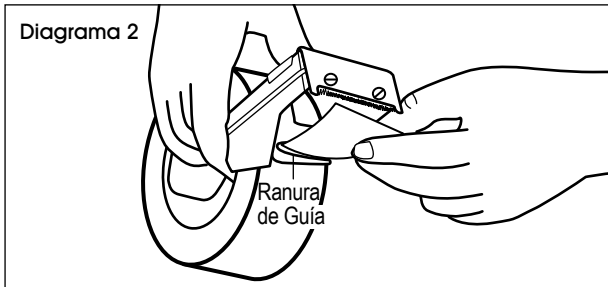
INSTRUCCIONES

CÓMO CARGAR

1. Deslice el rollo de cinta por encima de la brida. Despache la cinta con la cara adhesiva hacia abajo. Ejercer presión en el rollo para colocarlo completamente en el centro. (Vea Diagrama 1)

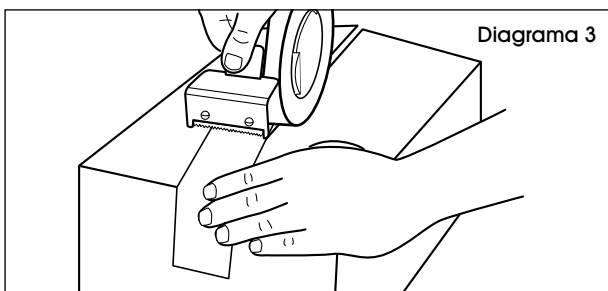


2. Inserte el extremo de la cinta a través de la ranura de guía estrecha. Para despachar la cinta, sostenga el dispensador y jale el extremo principal de la cinta desde el rollo. Permita que el rollo gire libremente en el dispensador. (Vea Diagrama 2)

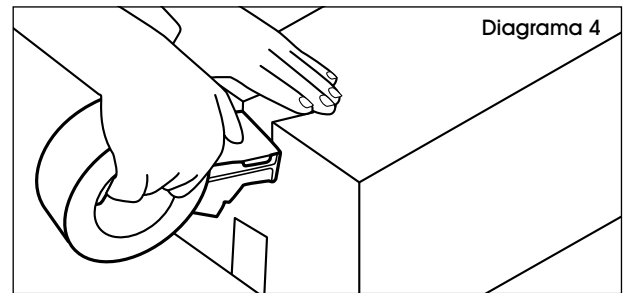


FUNCIONAMIENTO

1. Aplique aproximadamente 48 mm (2") de cinta en el lateral de la caja. (Vea Diagrama 3)



2. Jale el dispensador por encima de la abertura de la caja, ejerciendo presión sobre el rollo de cinta para que el sello quede bien ajustado.
3. Continúe aplicando cinta hasta pasar aproximadamente 48 mm (2") del extremo de la caja y hacia abajo por el panel lateral.
4. Para cortar la cinta, ejerza presión y gire ligeramente el dispensador. (Vea Diagrama 4)



REEMPLAZAR LA NAVAJA



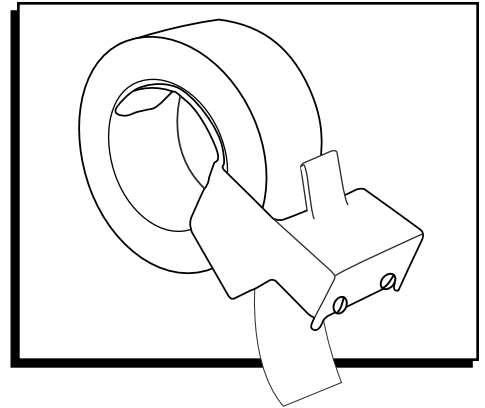
iADVERTENCIA! Tenga cuidado al trabajar cerca de la navaja afilada.

1. Afloje los tornillos y las tuercas para quitar la hoja, pero no los quite.
2. Coloque la navaja de repuesto con el borde de corte biselado hacia el rollo de cinta.
3. Asiente bien la navaja en los tornillos y céntrela en la abrazadera de la navaja.
4. Apriete los tornillos de montaje y las tuercas para fijar la navaja.

ULINE H-2624

3M H128 – DÉVIDOIR DE RUBAN ADHÉSIF ROBUSTE DE 5,1 CM (2 PO)

1-800-295-5510
uline.ca



SPÉCIFICATIONS

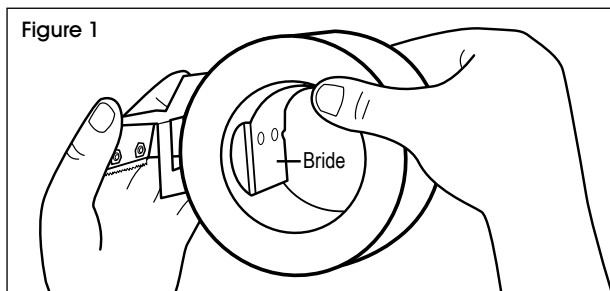
Largeur de ruban : 48 mm (2 po)

Diamètre du rouleau de ruban : Jusqu'à un maximum de 145 mm (5 ¾ po) lorsque le centre fait 76,2 mm (3 po) de diamètre

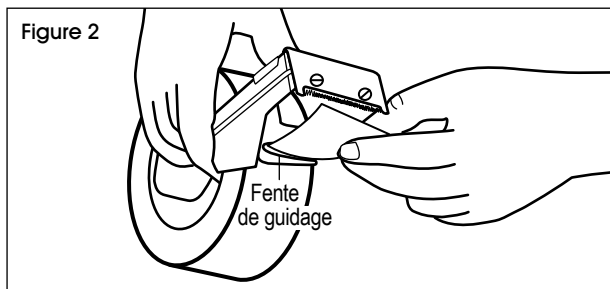
INSTRUCTIONS

CHARGEMENT

1. Faites glisser le rouleau de ruban sur la bride. Le côté adhésif du ruban doit être orienté vers le bas. Appuyez sur le rouleau pour l'installer complètement sur le moyeu. (Voir Figure 1)

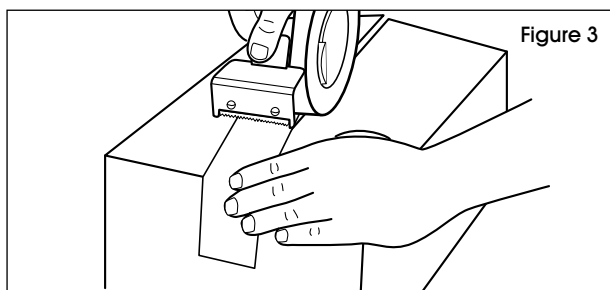


2. Enfilez l'extrémité de ruban à travers la fente de guidage étroite. Pour distribuer le ruban, tenez le dévidoir et tirez sur le bord avant du ruban à partir du rouleau. Laissez le rouleau tourner librement sur le dévidoir. (Voir Figure 2)

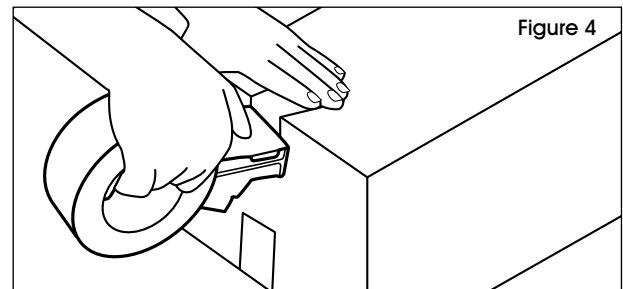


FONCTIONNEMENT

1. Appliquez environ 48 mm (2 po) de ruban sur le côté de la boîte. (Voir Figure 3)



2. Tirez le dévidoir par-dessus la jointure longitudinale de la boîte, en appliquant une pression sur le rouleau de ruban pour obtenir un joint étanche.
3. Continuez d'appliquer le ruban jusqu'à environ 48 mm (2 po) au-delà de l'extrémité de la boîte, en descendant le long de la paroi latérale.
4. Pour couper le ruban, poussez et tournez légèrement le dévidoir. (Voir Figure 4)



REMPACEMENT DE LA LAME

AVERTISSEMENT! Faites preuve de prudence lorsque vous travaillez à proximité de la lame tranchante.

1. Desserrez, mais ne retirez pas les vis et les écrous pour enlever la lame.
2. Installez la lame de rechange en orientant le bord de coupe biseauté vers le rouleau de ruban.
3. Placez la lame à plat sur les vis et centrez-la sur le porte-lame.
4. Serrez les vis et les écrous de montage pour fixer la lame.