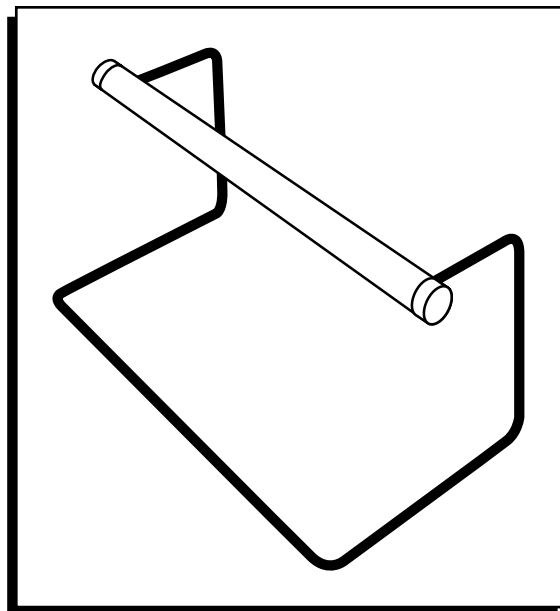
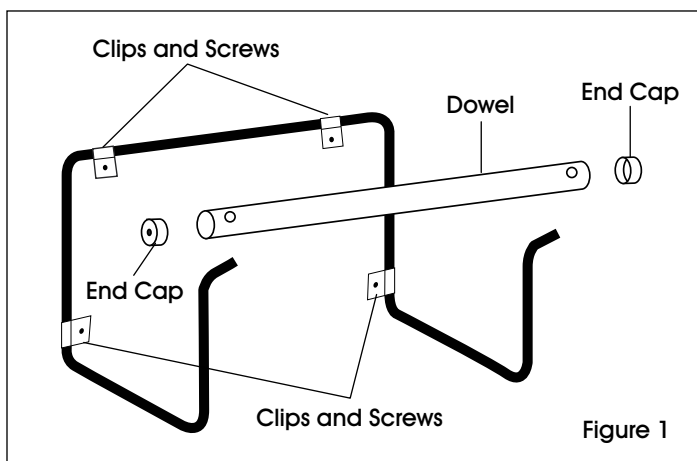


ULINE H-29, H-918
H-1243
**POLY TUBING
DISPENSER**

1-800-295-5510
uline.com



ASSEMBLY



WALL MOUNTING

1. Mount dispenser to wall using clips and screws provided. (See Figure 1)

 **NOTE:** Use appropriate fastening hardware for wall material.

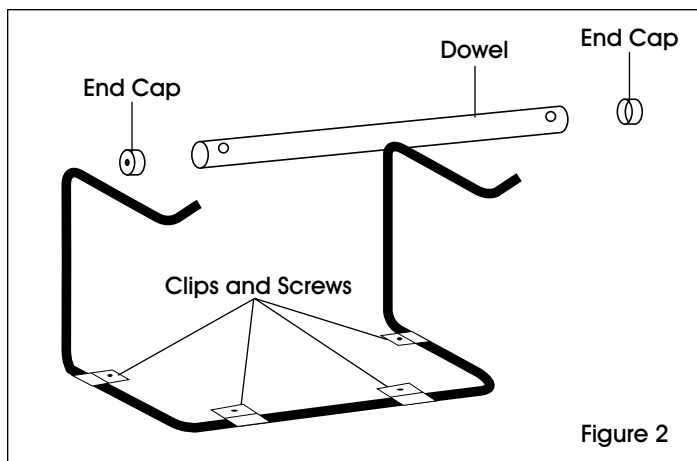
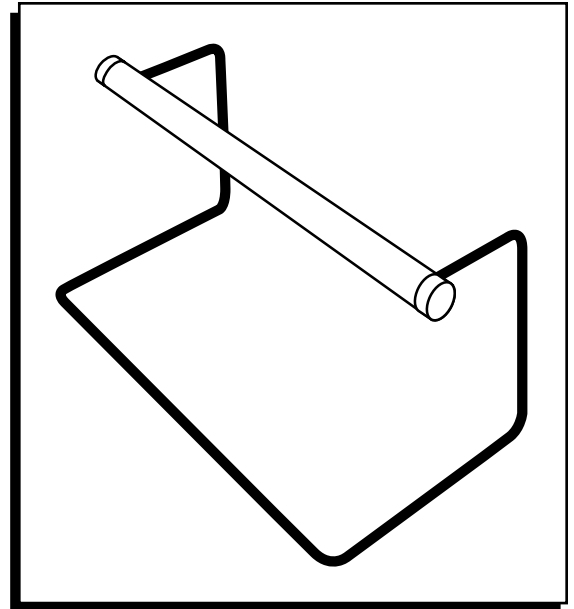


TABLE MOUNTING

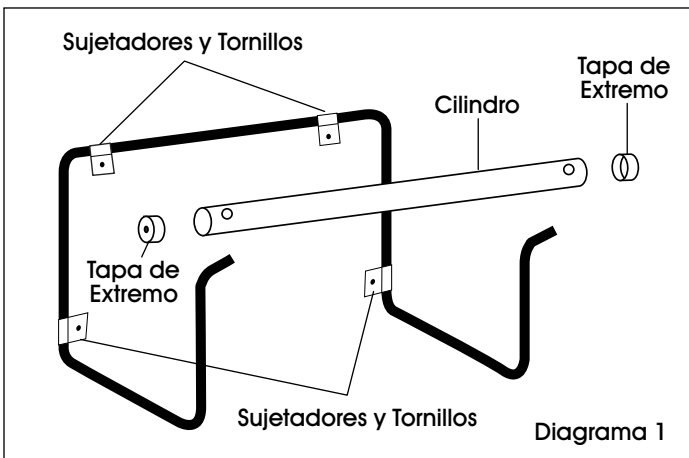
2. Fasten dispenser to tabletop using clips and screws provided. (See Figure 2)

DESPACHADOR DE ROLLOS DE POLIETILENO TUBULAR

01-800-295-5510
uline.mx



ENSAMBLE

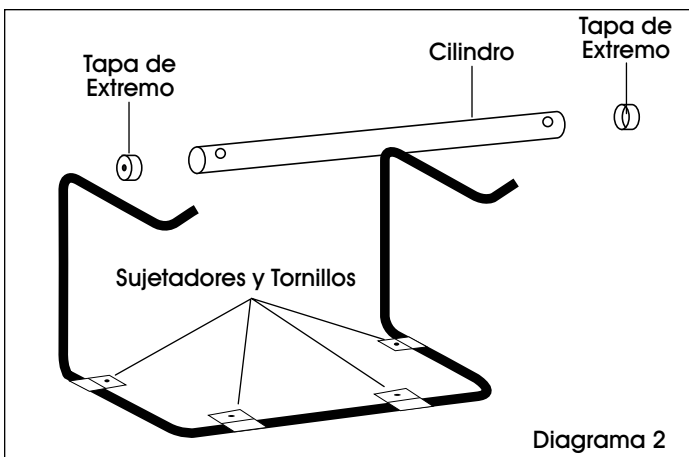


INSTALACIÓN EN PARED

1. Sujete el despachador a la pared usando los sujetadores y los tornillos que se suministran. (Vea Diagrama 1)

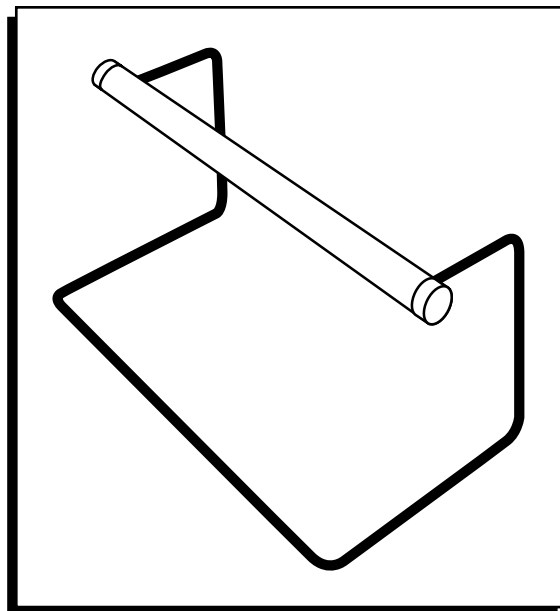


NOTA: Utilice los accesorios de instalación apropiados para el material de la pared.

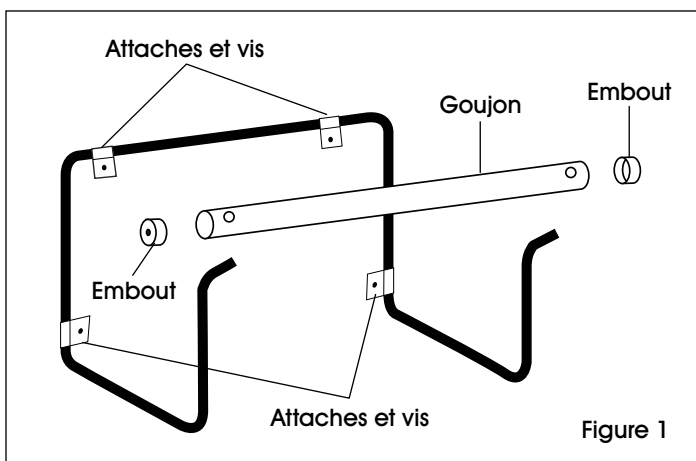


INSTALACIÓN EN MESA

2. Fije el despachador a la cubierta de la mesa usando los sujetadores y los tornillos que se suministran. (Vea Diagrama 2)



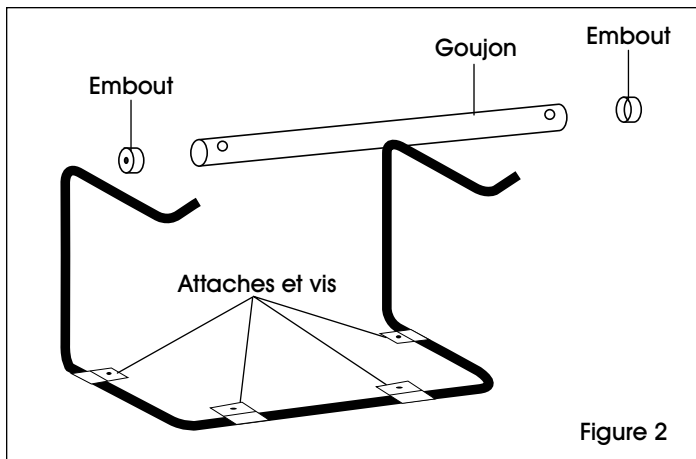
MONTAGE



FIXATION MURALE

1. Fixez le distributeur au mur à l'aide des attaches et des vis fournies. (Voir Figure 1)

 **REMARQUE :** Utilisez le matériel d'installation correspondant au type de matériau de votre mur.



FIXATION SUR TABLE

2. Fixez le distributeur au dessus de table à l'aide des attaches et des vis fournies. (Voir Figure 2)