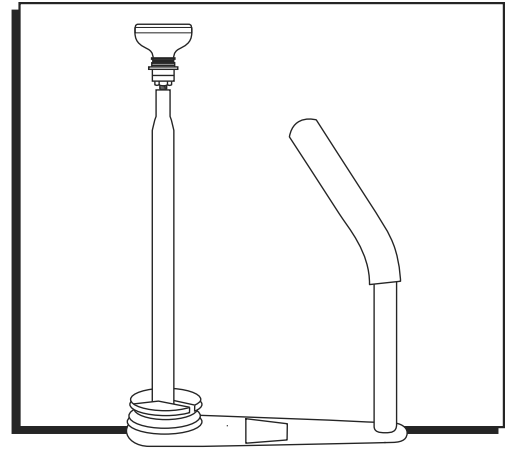


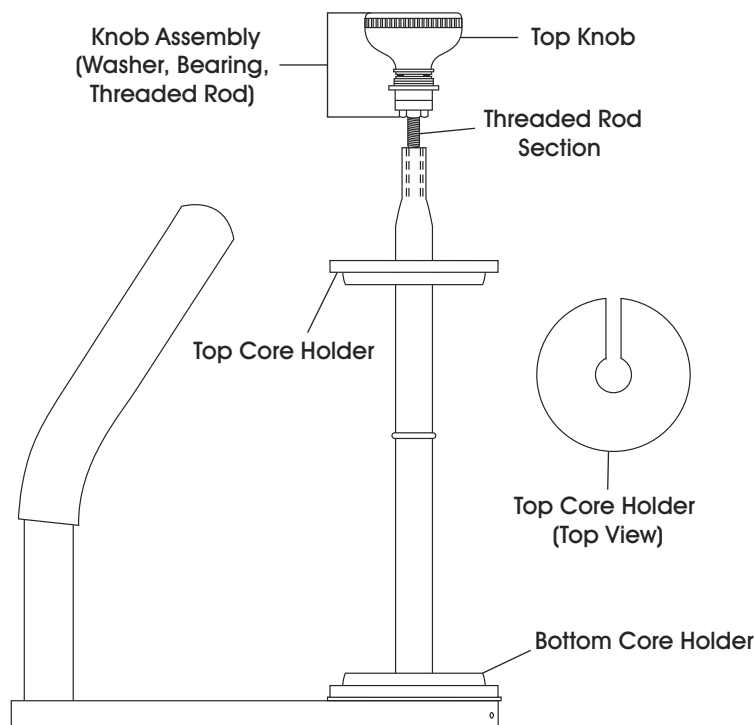
ULINE H-295, H-518 HEAVY DUTY HANDWRAPPER

1-800-295-5510
uline.com



LOADING AND UNLOADING INSTRUCTIONS

Figure 1



TO LOAD FILM ONTO HANDWRAPPER

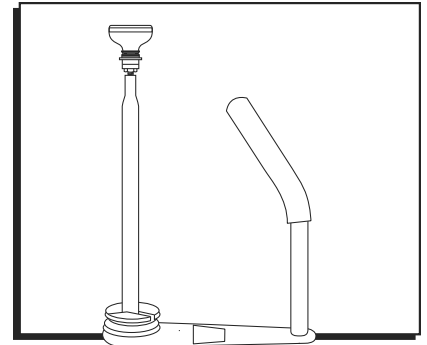
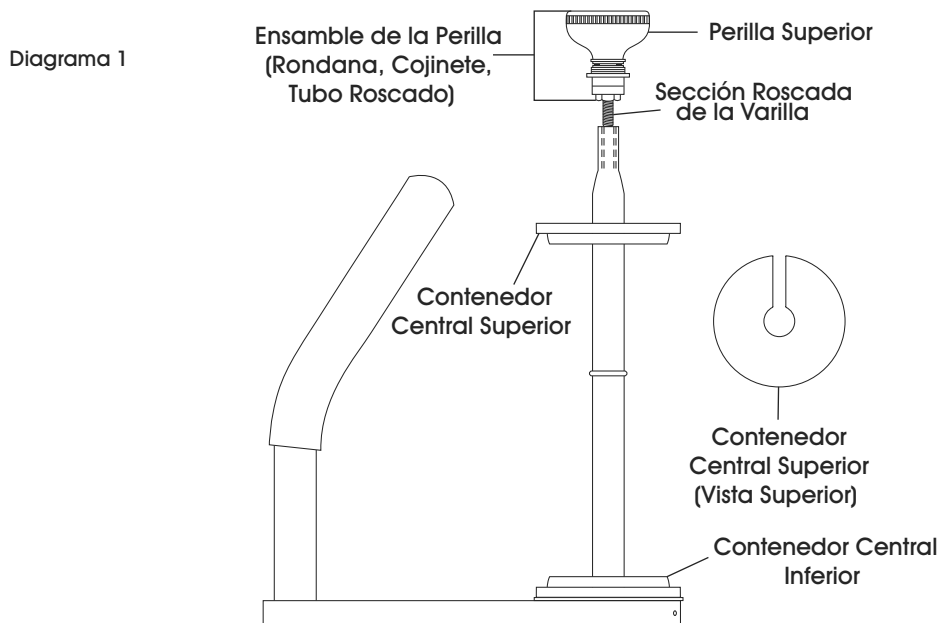


NOTE: Handwrappers come preset at 12" (H-295) and 18" (H-518) height. Must unthread completely to use larger rolls.

1. Unscrew the top knob (turn counterclockwise) about 1/2 inch. Remove the slotted top core holder by sliding it out of the threaded rod section. (See Figure 1)
2. Slide the film roll over the top knob and position the film core over the bottom core holder.
3. Take the top core holder and slide it back through the threaded rod section. Drop it into the top of the core.
4. Screw the top knob clockwise until it holds the top core holder in place.

TO REMOVE FILM FROM HANDWRAPPER

1. Unscrew the top knob (turn counterclockwise) about 1/2 inch. Remove the slotted top core holder by sliding it out of the threaded rod section. (See Figure 1)
2. Remove the film by sliding it over the top knob.

**INSTRUCCIONES DE CARGA Y DESCARGA****PARA CARGAR LA PELÍCULA EN LA ENVOLVEDORA MANUAL**

NOTA: Las envolvedoras manuales vienen pre-ajustadas a una altura de 30.48 cm (12") (H-295) y 45.72 cm (18") (H-518). Se deben desenroscar completamente para utilizar rollos más grandes.

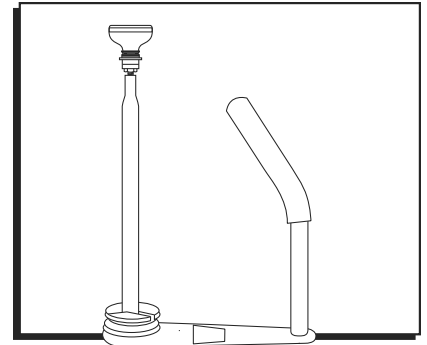
1. Desenrosque la perilla superior (gírela en el sentido contrario de las manecillas del reloj) alrededor de 1.3 cm (1/2"). Retire el contenedor central superior ranurado, deslizándolo para sacarlo de la sección roscada de la varilla. (Vea Diagrama 1)
2. Deslice el rollo de película por encima de la perilla superior y coloque el núcleo de la película sobre el contenedor central inferior.
3. Tome el contenedor central superior y deslícelo de nuevo sobre la sección roscada de la varilla. Déjelo caer en la parte superior del contenedor central.
4. Enrosque la perilla superior en el sentido de las manecillas del reloj hasta que sostenga en su lugar al contenedor central superior.

PARA QUITAR LA PELÍCULA DE LA ENVOLVEDORA MANUAL

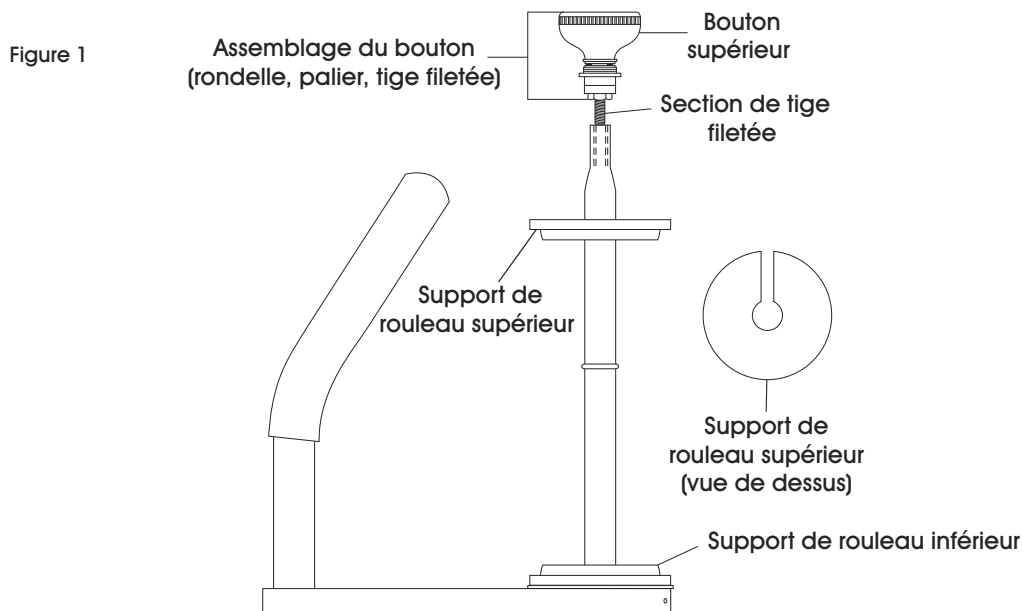
1. Desenrosque la perilla superior (gírela en el sentido contrario de las manecillas del reloj) alrededor de 1.3 cm (1/2"). Retire el contenedor central superior ranurado, deslizándolo para sacarlo de la sección roscada de la varilla. (Vea Diagrama 1)
2. Retire la película deslizándola por encima de la perilla superior.

ULINE H-295, H-518 DÉROULEUR MANUEL ROBUSTE


1-800-295-5510
uline.ca



INSTRUCTIONS DE CHARGEMENT ET DÉCHARGEMENT



POUR CHARGER LE FILM SUR LE DÉROULEUR MANUEL

 **REMARQUE :** Les dérouleurs manuels viennent pré-réglés à 12 po (H-295) et 18 po (H-518) de hauteur. Dévissez complètement pour utiliser avec de plus grands rouleaux.

1. Dévissez le bouton supérieur (tournez dans le sens antihoraire) d'environ 1,3 cm (1/2 po). Retirez le support de rouleau supérieur fendu en le faisant glisser hors de la section de tige filetée. (Voir Figure 1)
2. Insérez le rouleau de film en le faisant passer par-dessus le bouton supérieur et placez le centre du rouleau sur le support de rouleau inférieur.
3. Prenez le support de rouleau supérieur et replacez-le en l'insérant par la section de tige filetée. Laissez-le tomber dans le haut du rouleau.
4. Vissez le bouton supérieur dans le sens horaire jusqu'à ce qu'il tienne le support de rouleau supérieur en place.

POUR RETIRER LE FILM DU DÉROULEUR MANUEL

1. Dévissez le bouton supérieur (tournez dans le sens antihoraire) d'environ 1,3 cm (1/2 po). Retirez le support de rouleau supérieur fendu en le faisant glisser hors de la section de tige filetée. (Voir Figure 1)
2. Retirez le film en le faisant glisser par-dessus le bouton supérieur.