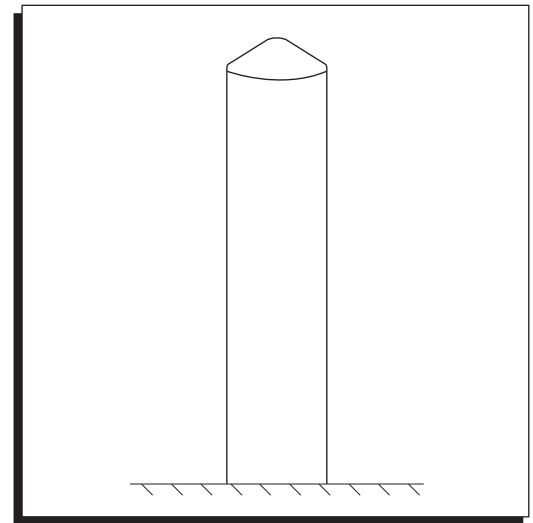


**ULINE**

# BOLLARD POST SLEEVE

1-800-295-5510  
uline.com

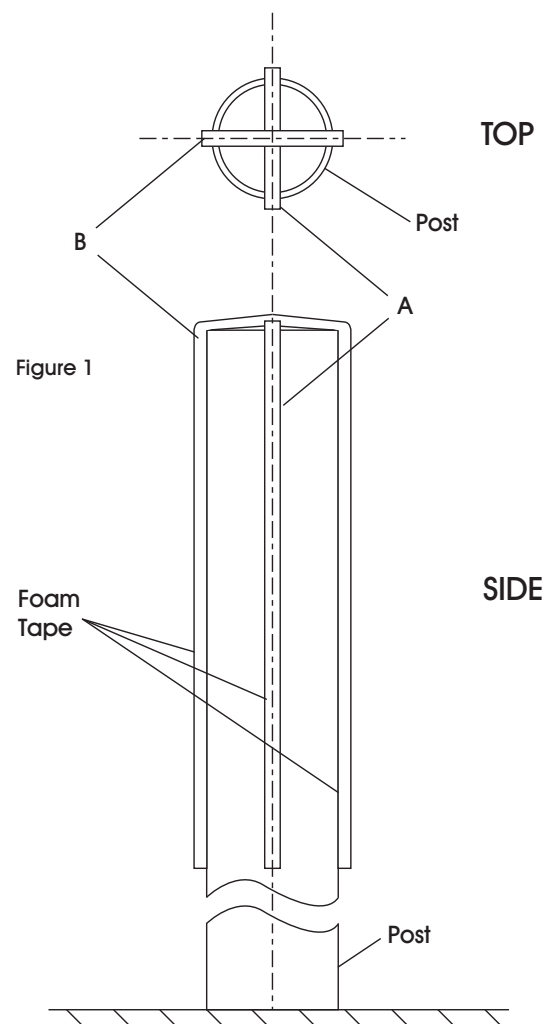


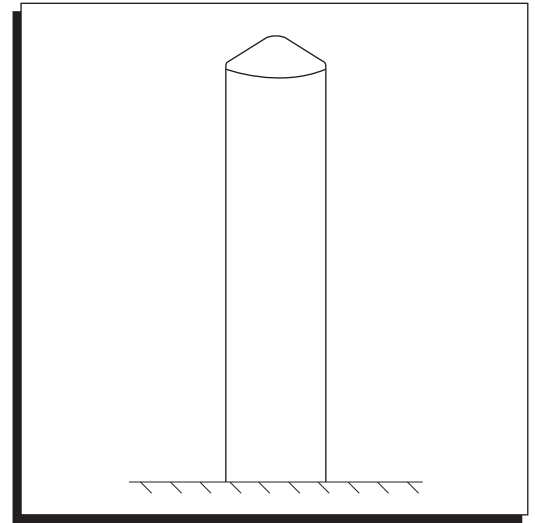
## INSTRUCTIONS

### INSTALLING BOLLARD POST SLEEVE TO ROUND SAFETY BOLLARD POST USING FOAM TAPE

 **NOTE:** Post sleeve is not shown on these drawings.

1. Remove all contents inside the bollard sleeve, including the corrugated ring.
2. Install the first foam piece to bollard post in Position (A) as shown in both top and side views. Position the strip properly as shown, with the protective paper backing side toward the post. Remove the paper backing from the foam, being careful to leave adhesive attached to foam. Press foam against vertical sides of post. Foam should extend down each side an equal length. On shorter bollards, cut off strips near base. (See Figure 1).
3. Next, install the second foam piece to bollard post in Position (B) as shown. Position (B) strip will be on top of Position (A) strip at the top center of the bollard post (and 90° from it). Use same procedure to adhere foam tape as step 1 above.
4. Hold post sleeve vertical and parallel to bollard post and carefully slide open end down over top of bollard continuing down to ground.



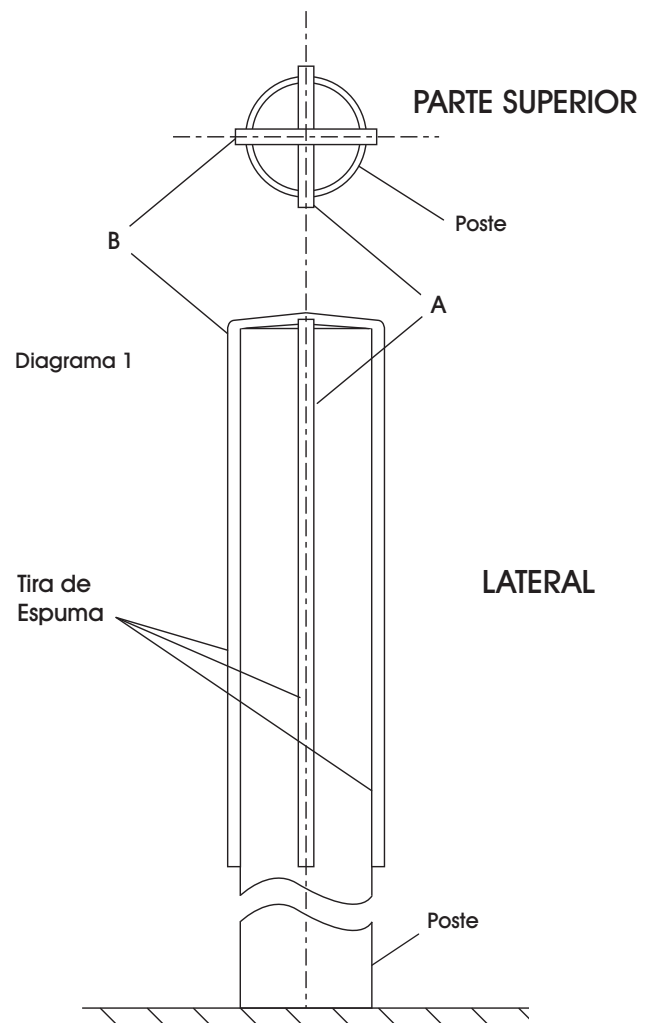


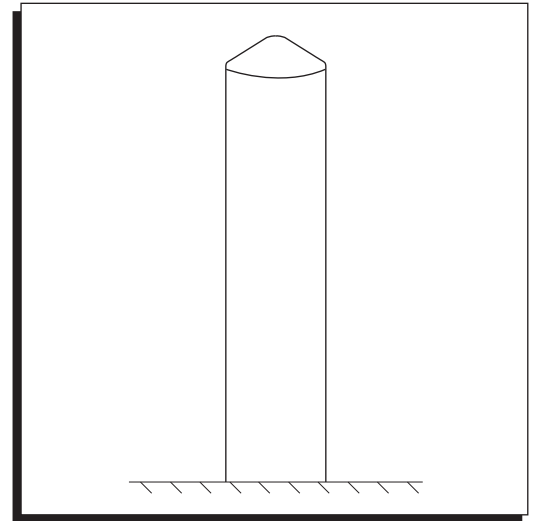
## INSTRUCCIONES

### COLOCAR UNA FUNDA PARA POSTE SOBRE UN POSTE DE SEGURIDAD REDONDO USANDO CINTA DE ESPUMA

 **NOTA:** La funda para poste no se muestra en estos dibujos.

1. Saque todo el contenido de la funda para poste, incluido el anillo de cartón.
2. Coloque la primera pieza de espuma en el poste en la Posición (A) como se muestra en la vista superior y lateral. Coloque la tira correctamente como se muestra, con el lado con el reverso de papel protector mirando hacia el poste. Quite reverso de papel de la espuma, teniendo cuidado de que el adhesivo quede fijado a la espuma. Presione la espuma contra los lados verticales del poste. La espuma deberá extenderse hacia abajo por ambos lados con la misma longitud. En postes más cortos, corte las tiras cerca de la base. (Vea Diagrama 1).
3. A continuación, coloque la segunda pieza de espuma en el poste en la Posición (B) como se muestra. La tira de la Posición (B) quedará encima de la tira de la Posición (A) en el centro de la parte superior del poste (y a 90° de ella). Siga el mismo procedimiento para adherir la tira de espuma que en el paso 1 anteriormente indicado.
4. Sostenga la funda para poste vertical y paralela al poste y con cuidado deslice el extremo abierto por encima del poste y continúe hasta el suelo.





## INSTRUCTIONS

### INSTALLATION D'UNE GAINE POUR BORNE SUR UNE BORNE DE SÉCURITÉ RONDE À LAIDE D'UN RUBAN DE MOUSSE ADHÉSIF



**REMARQUE :** La gaine n'est pas illustrée sur ces dessins.

1. Retirez tout le contenu à l'intérieur de la gaine pour borne, y compris l'anneau ondulé.
2. Installez le premier morceau de mousse à la borne en position (A), comme illustré dans les vues de côté et de dessus. Placez la bande comme indiqué, en ayant le côté avec papier protecteur contre la borne. Retirez le papier protecteur de la mousse, en vous assurant que l'adhésif reste fixé à la mousse. Pressez la mousse contre les côtés verticaux de la borne. La mousse doit être étendue sur une longueur égale de chaque côté. Sur les bornes courtes, coupez les bandes près de la base. (Voir figure 1)
3. Ensuite, installez le deuxième morceau de mousse à la borne en position (B) comme illustré. La bande (B) se trouvera au-dessus de la bande (A) au centre de la borne (et à 90° de celle-ci). Suivez la procédure décrite à l'étape 2 ci-dessus pour faire adhérer le ruban de mousse adhésif.
4. Tenez la gaine à la verticale parallèlement à la borne et glissez soigneusement l'extrémité ouverte par-dessus la borne en descendant jusqu'au sol.

