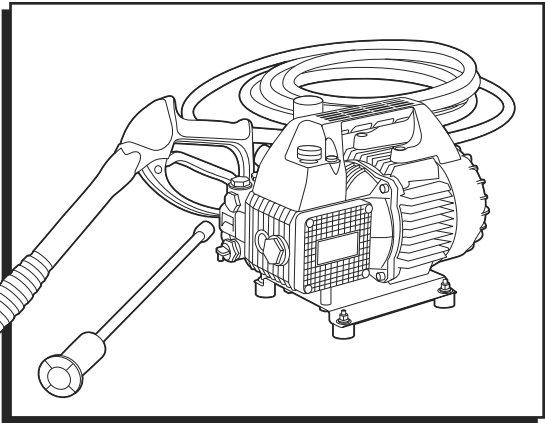


# ULINE H-3049 INDUSTRIAL ELECTRIC PRESSURE WASHER

1-800-295-5510  
uline.com

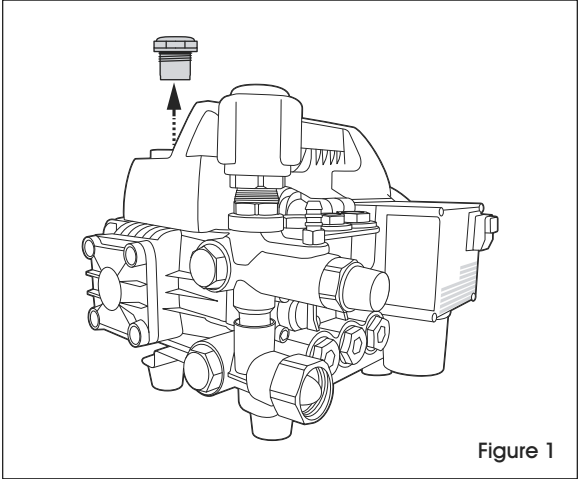


### TOOLS NEEDED



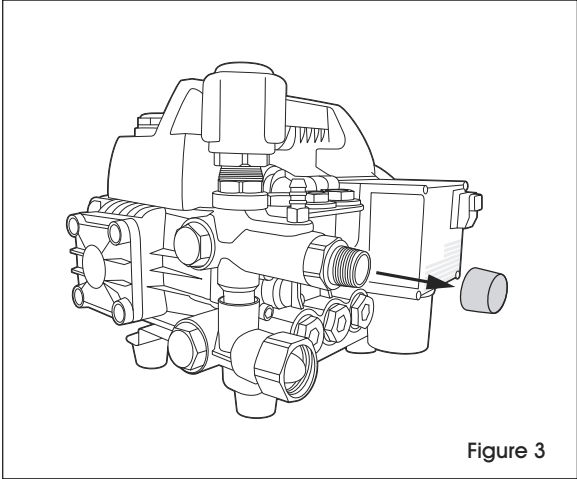
### VENTED OIL CAP

1. Remove red unvented shipping cap as shown. (See Figure 1)

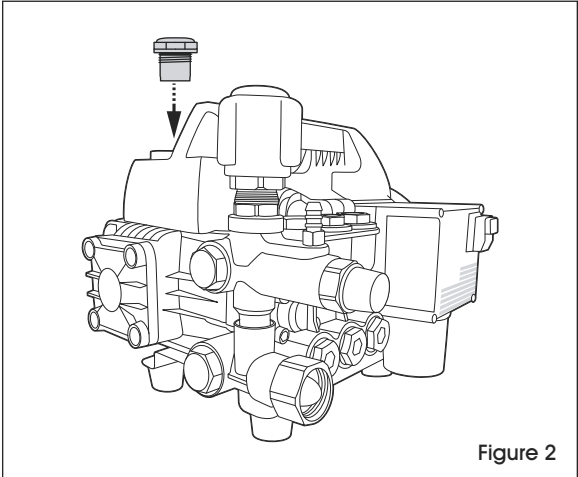


### QUICK CONNECT

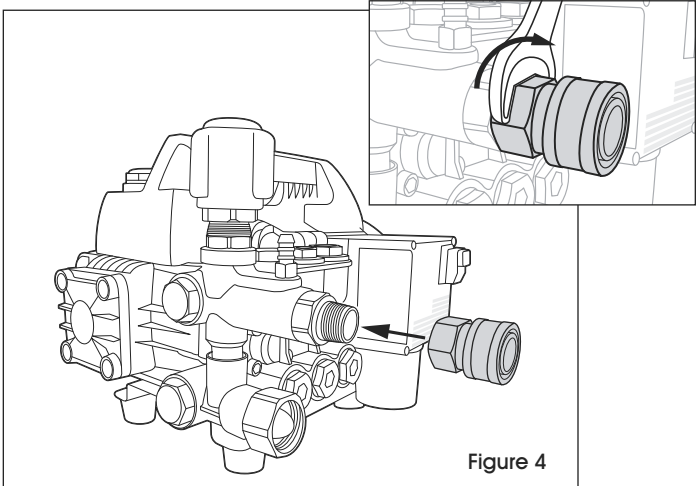
1. Remove red cap from outlet as shown. (See Figure 3)



2. Replace with yellow vented oil cap found in accessory bag. (See Figure 2)



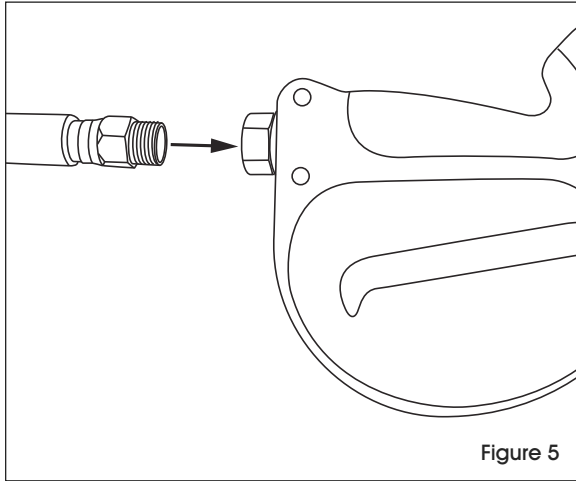
2. Screw on quick connect found in accessory bag. Tighten with 1" wrench. (See Figure 4)



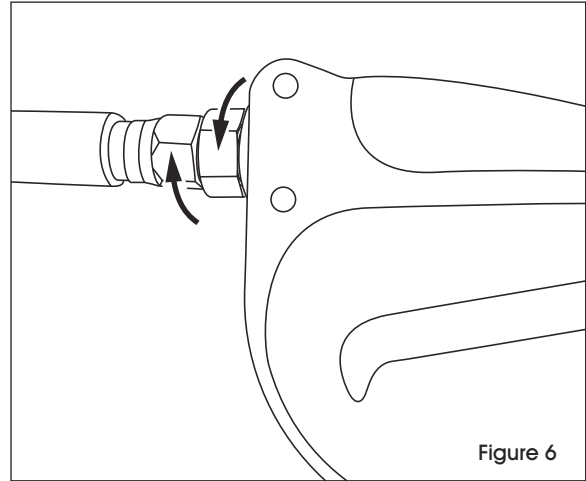
## QUICK ASSEMBLY GUIDE CONTINUED

### GUN/HOSE ASSEMBLY

1. Screw gun and hose threads together by hand – turning clockwise until hand-tight. Hose threads already have pipe-sealing tape applied to them. (See Figure 5)



2. Use 3/4" wrench on the hose fitting. Use a 7/8" wrench on the gun fitting. Tighten clockwise until snug. (See Figure 6)
3. Gun/Hose assembly is ready for use.



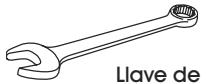
**ULINE H-3049**

# LIMPIADOR A PRESIÓN ELÉCTRICO INDUSTRIAL

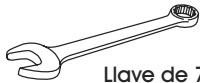
01-800-295-5510

uline.mx

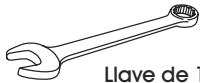
## HERRAMIENTAS NECESARIAS



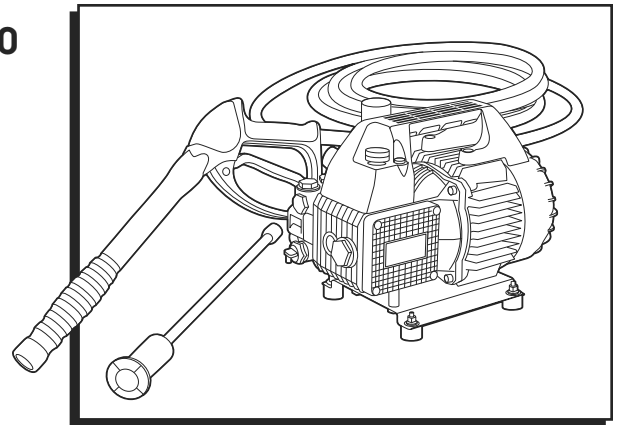
Llave de 3/4"



Llave de 7/8"



Llave de 1"



## GUÍA RÁPIDA DE ENSAMBLE

### TAPA DE ACEITE VENTILADA

1. Retire la tapa roja sin ventilación para envíos como se muestra. (Vea Diagrama 1)

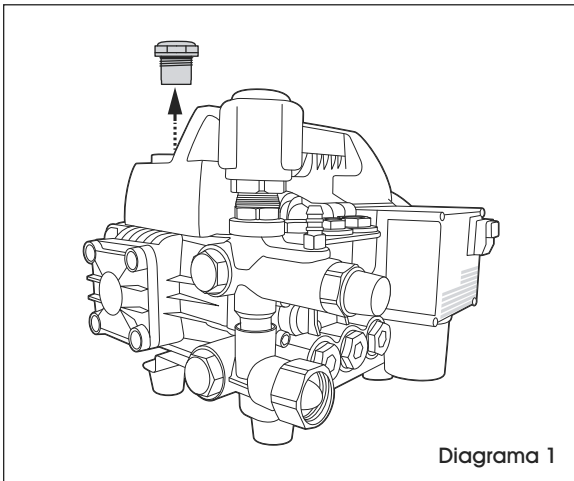


Diagrama 1

2. Reemplace con la tapa de aceite amarilla ventilada que podrá encontrar en la bolsa de accesorios. (Vea Diagrama 2)

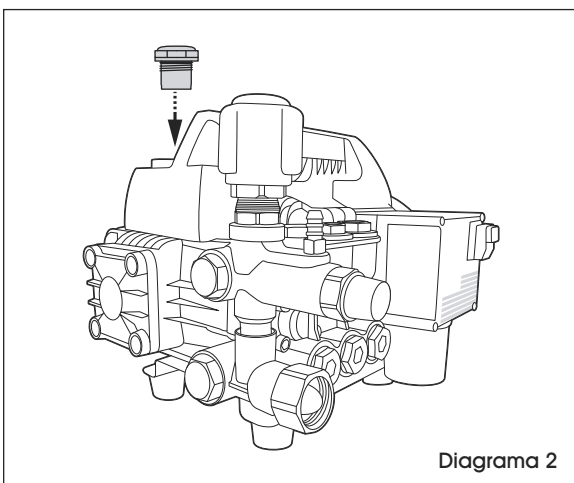


Diagrama 2

### CONEXIÓN RÁPIDA

1. Retire la capa roja de la salida como se muestra. (Vea Diagrama 3)

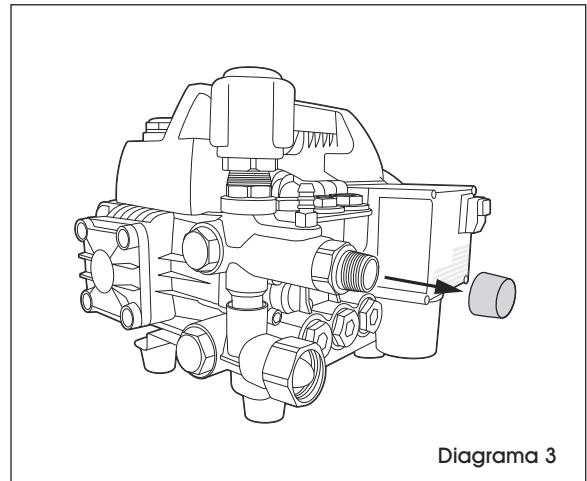


Diagrama 3

2. Enrosque la conexión rápida que podrá encontrar en la bolsa de accesorios. Apriete con la llave de 1". (Vea Diagrama 4)

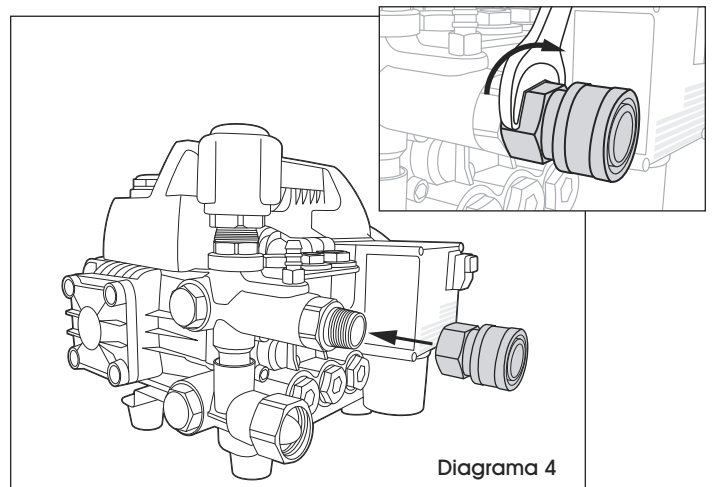
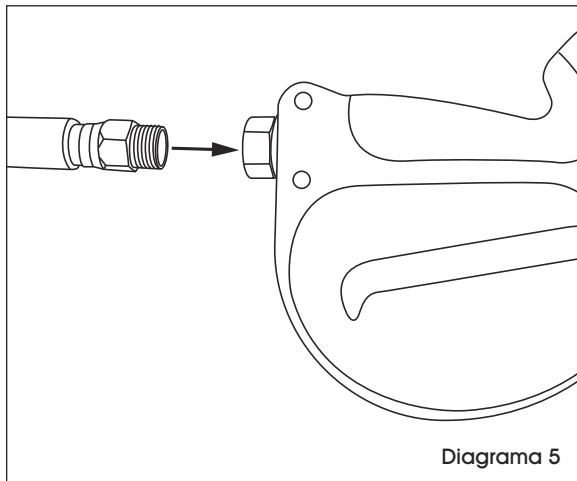


Diagrama 4

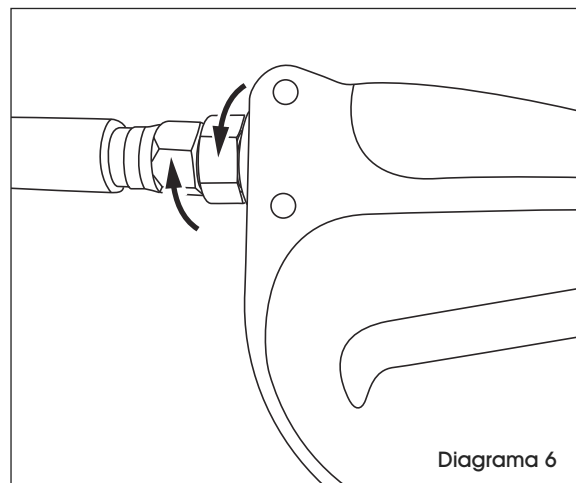
## CONTINUACIÓN DE GUÍA RÁPIDA DE ENSAMBLE

### ENSAMBLE DE PISTOLA/MANGUERA

1. Enrosque la pistola a la manguera utilizando sus manos girando en el sentido de las manecillas del reloj hasta que apriete bien. Las roscas de la manguera ya cuentan con cinta de teflón en ellas. (Vea Diagrama 5)



2. Utilice la llave de 3/4" en el acople de la manguera. Utilice la llave de 7/8" en el acople de la pistola. Apriete en el sentido de las manecillas del reloj hasta que quede ajustado. (Vea Diagrama 6)
3. El ensamble de la pistola/manguera está listo para usarse.

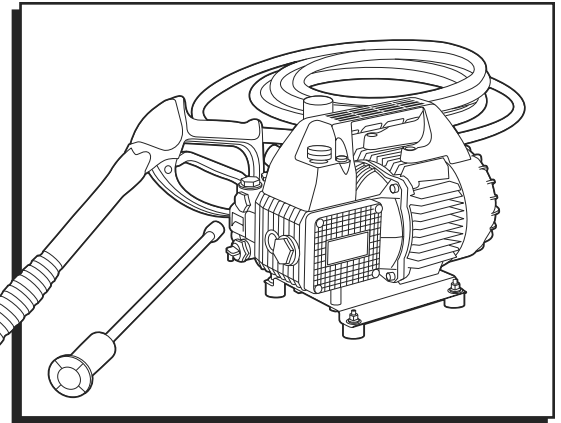


# ULINE H-3049

## NETTOYEUR À PRESSION ÉLECTRIQUE INDUSTRIEL

1-800-295-5510  
uline.ca

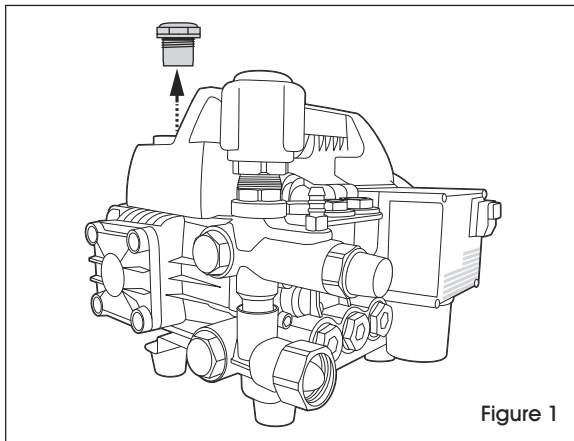
### OUTILS REQUIS



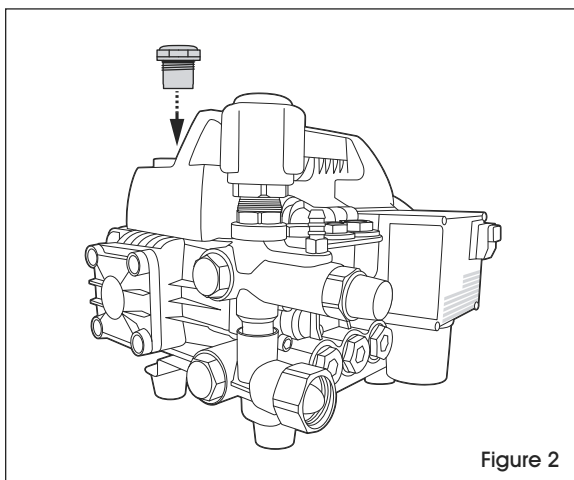
## GUIDE DE MONTAGE RAPIDE

### BOUCHON D'HUILE VENTILÉ

1. Enlevez le bouchon d'expédition rouge comme indiqué. (Voir Figure 1)

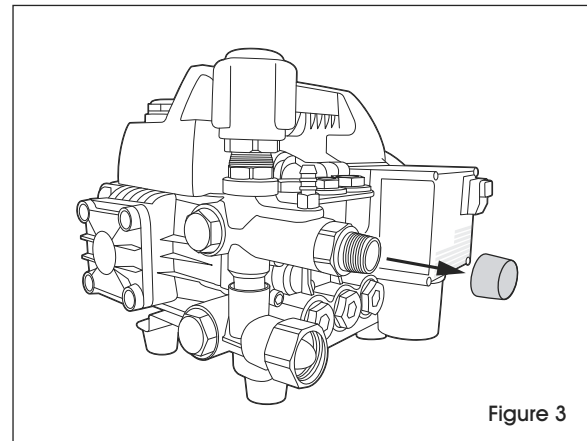


2. Remplacez-le avec le bouchon d'huile ventilé jaune qui se trouve dans le sac d'accessoires. (Voir Figure 2)

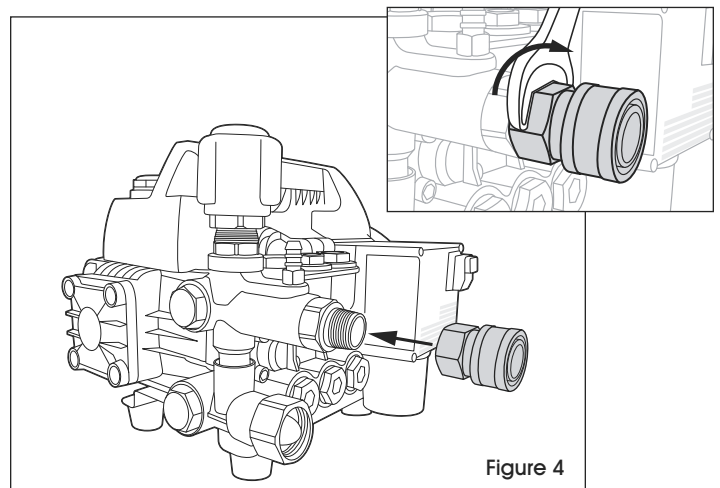


### CONNEXION RAPIDE

1. Enlevez le bouchon rouge du raccord du tuyau comme indiqué. (Voir Figure 3)



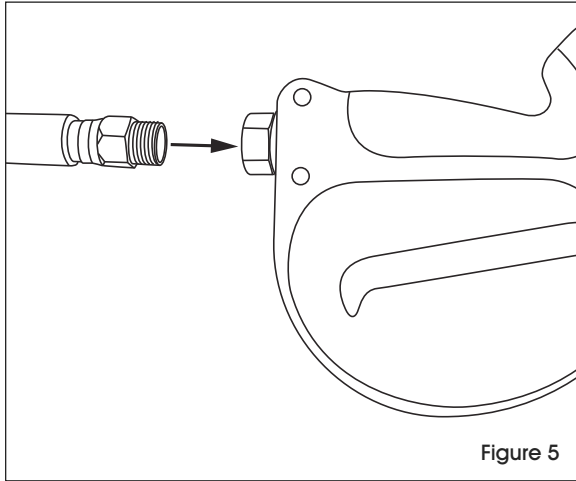
2. Vissez le dispositif de connexion rapide qui se trouve dans le sac d'accessoires. Serrez avec la clé de 1 po. (Voir Figure 4)



## GUIDE DE MONTAGE RAPIDE SUITE

### ASSEMBLAGE PISTOLET/TUYAU

1. Raccordez le pistolet et le tuyau à la main – tournez dans le sens horaire jusqu'à ce qu'ils soient serrés. Le filetage du tuyau est déjà doté d'un ruban d'étanchéité. (Voir Figure 5)



2. Utilisez la clé de 3/4 po sur le bout du tuyau et celle de 7/8 po sur celui du pistolet. Serrez dans le sens horaire jusqu'à ce qu'ils s'entre-bloquent. (Voir Figure 6)
3. L'assemblage pistolet/tuyau est prêt à l'emploi.

